

A / 0 A / /
; / / / /

822 /7
832 /// //809
842 ///:
852 ///21
862 22

51: B/) C D B //23
51:) C D B //23
521 B///) C D B //24025
521) C D B //24025

) DB B B B

443 / 26
446 //27
45: / 28

421 C/ //) C D B //29
425 C/ //) C D B //2
426 C/ //) C D B //31
4620464 C C/) C D B / //32
471 C/ //33
4:1 C/ //34
4:6 C/ /35
4:8 C/ /36
4:9 C/37

) DB B B B

663. //38
671. //39

A / 0 A / /
; / / / /

2	3	72
36. . C/		73
3602 . C/		74
3602 C/		75
42. C/		76
42 C/		77

23 0 25 78

) D

D 2/115 . /		/	79
D 2/117 .			77:
D 2/118 .		/	81
D 2/133 . //		/	82
D 2/162 B. ///		///	83
D 2/16: . / //			84
D 2/476B . B. /		//	85
D 2/486B . . /		///	86
D 2/48: B . . ///		///	87

D 2/618 . /		/	88
D 2/76: .			84
D 2/786 . . //			89

D 2/111 . /		//	8:
D 2/112 .		///	91
D 2/128 . / ///			92
D 2/132 . //			93
D 2/163 B.			94
D 2/329B . . ///			95
D 2/376B . B. //			96
D 2/386B . . /		/	97
D 2/387 .			98
D 2/38: B . //		/ /	99

D 2/628 . .		/	9:
D 2/631 . ///			: 1
D 2633 .		///	2
D 2686 . //		///	3

D 2/119 .		///	4
D 2/119B .		/	5
D 2/127 D . /			: 6

A / 0 A / / /

D 2/576B . D B. B/// : 7

D 2/619 D / ///: 8

211.	////////////////////////////////////	90 :
211C.	////////////////////////////////////	90 :
211.	////////////////////////////////////	/21 1 021 2
211C.	////////////////////////////////////	/21 1 021 2
211.	////////////////////////////////////	/21 3 021 4
211C.	////////////////////////////////////	/21 3 021 4
211.	////////////////////////////////////	/21 5 021 6
211C.	////////////////////////////////////	/21 5 021 6
21 2	////////////////////////////////////	21 7
21 2C.	////////////////////////////////////	21 7
21 2 .	////////////////////////////////////	21 8
21 2	////////////////////////////////////	21 9
213.	////////////////////////////////////	21 :
213C.	////////////////////////////////////	21 :
213. .	////////////////////////////////////	221
213.	////////////////////////////////////	222
D	////////////////////////////////////	223
CB D D)	////////////////////////////////////	224
211	////////////////////////////////////	225 0226
211 C	////////////////////////////////////	225 0226
C 211 214	////////////////////////////////////	227 0228 0229
C 211 C 214C	////////////////////////////////////	227 0228 0229
224	////////////////////////////////////	22:
224 C	////////////////////////////////////	22:
226	////////////////////////////////////	231
226 C	////////////////////////////////////	231
248	////////////////////////////////////	23 2
248 C	////////////////////////////////////	23 2
24:	////////////////////////////////////	23 3
24: C	////////////////////////////////////	23 3
262	////////////////////////////////////	23 4
262 C	////////////////////////////////////	23 4
264	////////////////////////////////////	23 5

				A	/	0	A	/	/
					;	/	/	/	/
264 C	////	////	////	////	////	////	////	////	////
									235
C 316 D	D	B B B . D	////	////	////	////	////	////	236
C 316 D	D	B B B . D	////	////	////	////	////	////	236
C 316 D	D	B B B	////	////	////	////	////	////	236
C 321 D		B B B	////	////	////	////	////	////	237
C 331 D		B B B	////	////	////	////	////	////	238
C 341 D		B B B	////	////	////	////	////	////	239
C 351	D	B B B	////	////	////	////	////	////	23:
BD	B								241 024 20243
C 2	D	2	//						/// 241 024 20243
C 3	D	3							///241 024 20243
C 4	D	4							///241 024 20243
C 5	D	5							///241 024 20243
D 3	D	3	D	////	////	////	////	////	241 024 20243
5	D	5		////	////	////	////	////	241 024 20243
D D	B		////	////	////	////	////	////	2440245
D D	B	B	////	////	////	////	////	////	2440245

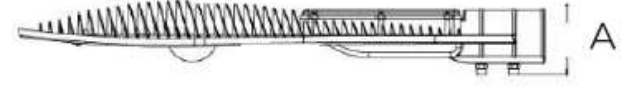
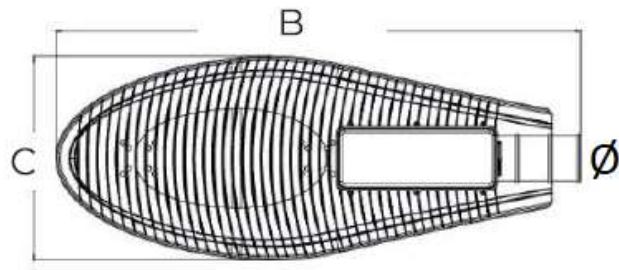
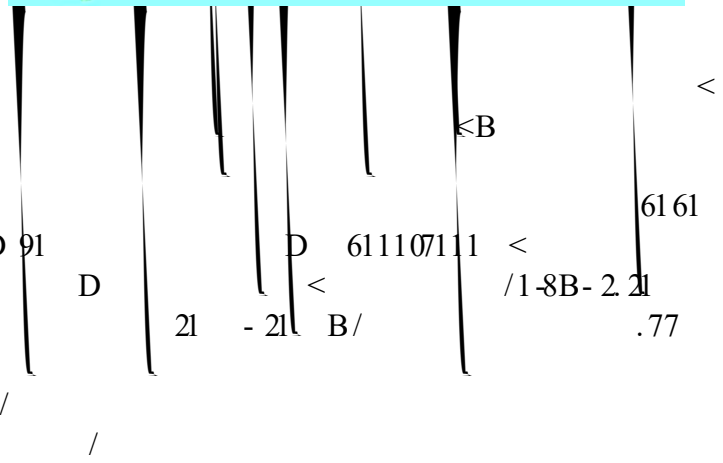
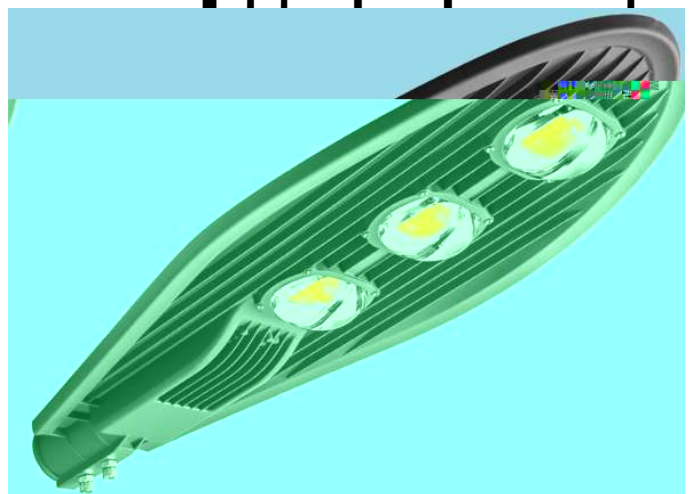
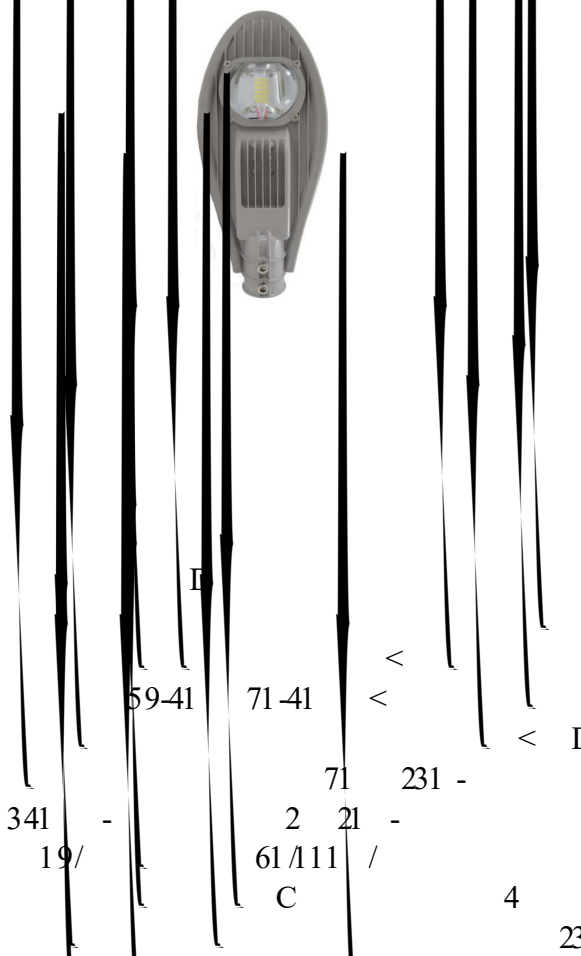
A / 0 A / /
; / / / /



D 7111 C < B 51 71 0 < D 81 .77/

	41	211 051	4/111	81	231	411	234	54
	61	211 051	6/111	211	231	511	249	61
	211	211 051	21/111	361	231	636	291	61
	261	211 051	26/111	511	231	636	291	61

- / - - - - - D 2-3-4 5



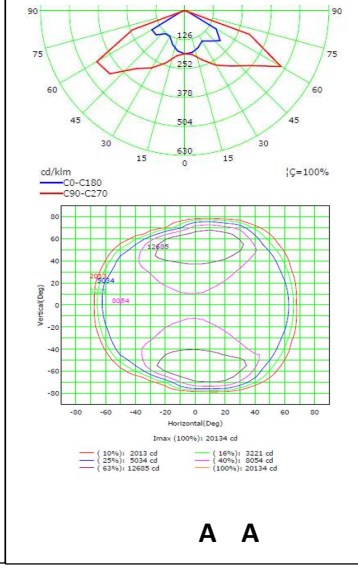
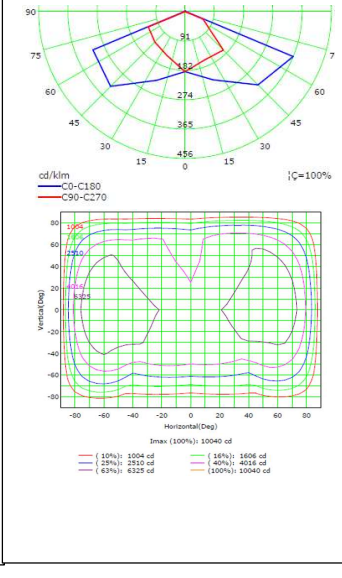
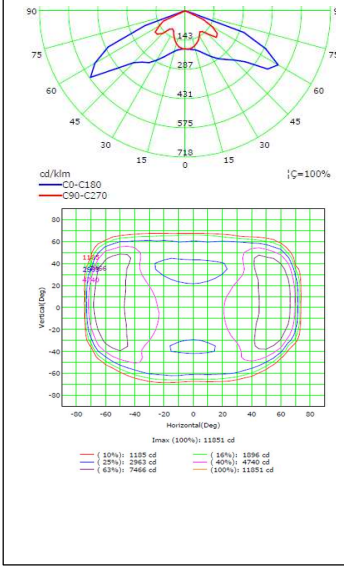
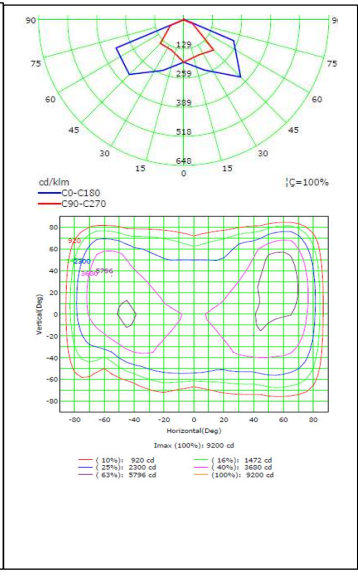
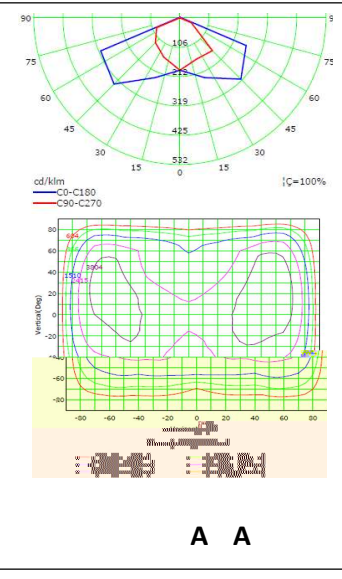
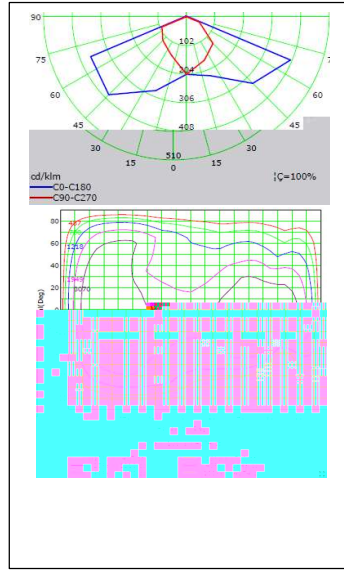
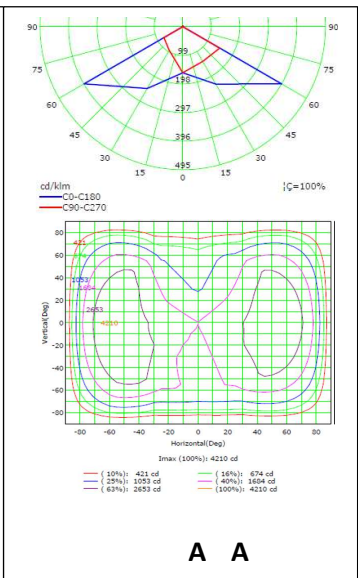
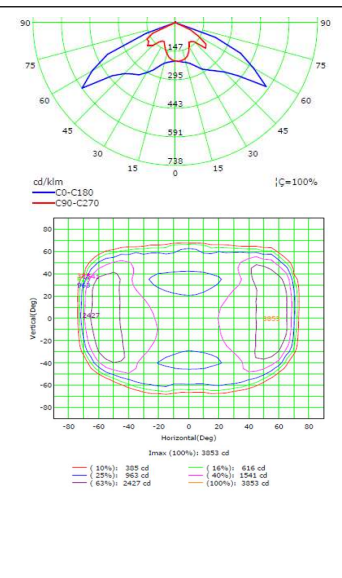
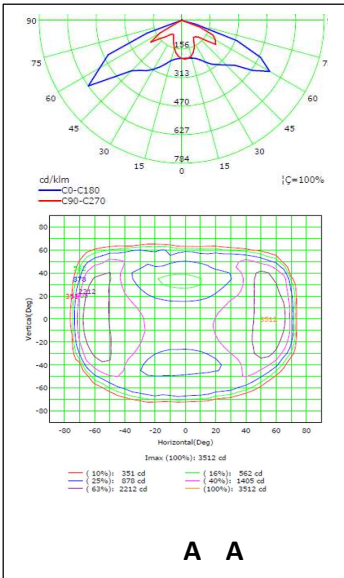
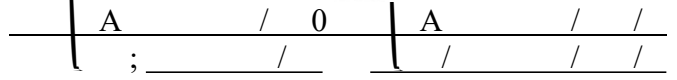
Luminarias de 50 a 75W

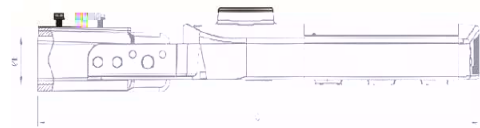
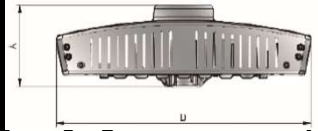
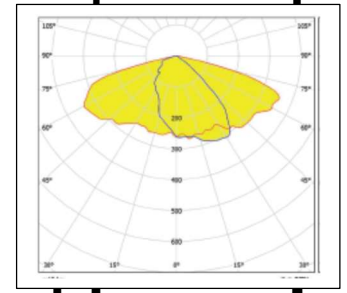
Encaixe liso com Ø de 48 m/m para ponta de braço com Ø de 20 a 44 m/m.

Luminarias de 100 a 300W

Encaixe liso com Ø de 60 m/m, para ponta de braço com Ø de 30 a 58 m/m

61	10351	6/6: 9	21	71	231	466 256 81	1-861
61	10351	6/6: 9	21	71	231	596 211 81	2-991
71	10351	7-629	251	71	231	596 211 81	2-991
86	10351	21/733	251	71	231	596 211 81	2-991
211	10351	22/: 54	351	71	231	716 311 211	3-: 61
231	10351	25/286	351	71	231	716 311 211	3-: 61
261	10351	28/837	511	71	231	716 311 211	3-: 61
291	10351	31/716	511	71	231	921 421 211	7-111
336	10351	38/592	711	71	231	921 421 211	7-111
411	10351	4/: 11	711	71	231	921 421 211	7-111



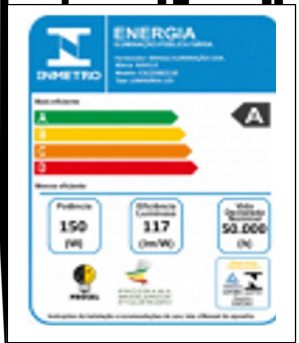
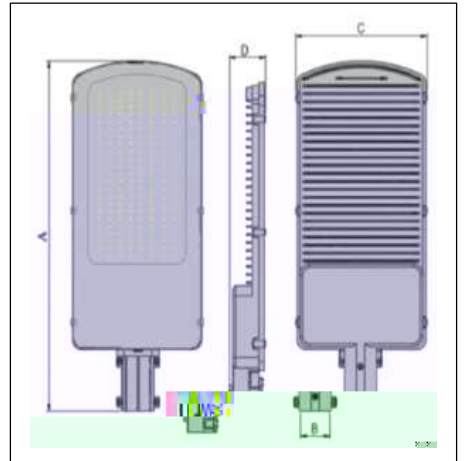


D 6111 C
 19
 D 71 - B) B 231 /
 .77- 211/111 61/111
 A / 0 A / /
 ; / / /
 7-6 <
 59-41 71-41
 < B <
 < D 81
 :1
 .51 D , 66 D/
 /

	41	231 Ø88	5/18	81	:1	638 457 219	8-11
	61	231 Ø88	8/465	211	:1	638 457 219	8-11
	71	231 Ø88	9/7:7	261	:1	638 457 219	9-11
	91	231 Ø88	21/753	361	:1	638 457 219	9-11
	211	231 Ø88	24/833	361	:1	638 457 219	9-11
	231	231 Ø88	26/597	361	:1	638 457 219	9-11
	261	231 Ø88	32/395	361 Ø11	:1	711 457 219	9-61
	291	231 Ø88	35/88	511	:1	711 457 219	9-61
	311	231 Ø88	37/955	511	:1	711 457 219	: -11
	331	231 Ø88	39/743	511	:1	711 457 219	: -11
	361	231 Ø88	45/962	511 Ø711	:1	784 457 219	21-11
	391	231 Ø88	49/197	511 Ø711	:1	711 457 219	21-11
	411	231 Ø88	51/377	711	:1	711 457 219	22-11
	431	231 Ø88	56/1:4	711	:1	857 457 219	23-11
	461	231 Ø88	59/439	711 Ø2111	:1	857 457 219	23-11

- - D 2-3/4 5 /
 - - - - - /

A / 0 A / /
; / / / /



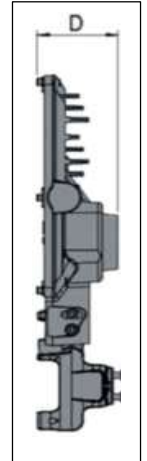
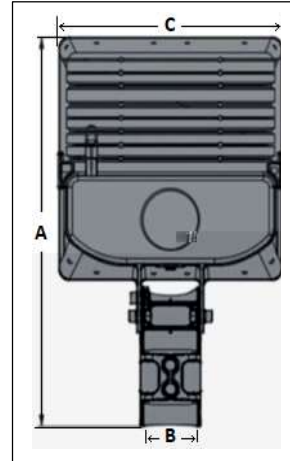
Handwritten technical notes and dimensions scattered across the page, including:

- 49- 51-41 71-41
- 7-6
- <B
- 19<
- D 81
- D 6 11 C <
- 19-
- B
- 231 -
- .77 21 90416 B D-B 1: 6
- .77-
- 65/111 - 81-
- 4 /

	67	21 9041 6	8/298	261		651 366	61	3-911	
	211	21 9041 6	25/256	361		6: 6 381	76	4-311	
	231	21 9041 6	27/947	361		6: 6 381	76	4-311	
	261	21 9041 6	3 2/4: 1	361		811 396	86	6-111	
	311	21 9041 6	39/1 71	511		811 396	86	6-111	

C - D 2-3-4 5 /

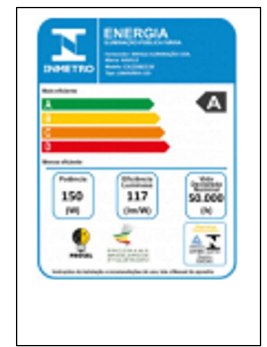
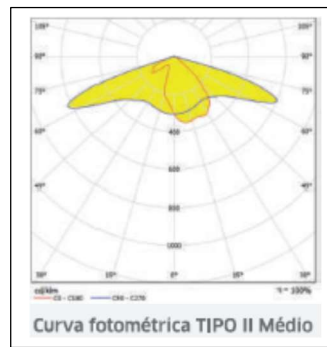
A / 0 A / / / ; / / / / /



A

N AA A A A

A



Corpo e Suporte de fixação em liga de alumínio injetado sob alta pressão; dissipador em alumínio integrado ao corpo com excelente dissipação de calor; Suporte de fixação para instalação na posição horizontal com encaixe liso C de Ø 48,30 a 60,30mm sem ajuste do grau de inclinação; Acabamento em tinta epóxi cinza claro (Munsell N 6,5) a pedido nas cores branco ou preto; Vidro temperado incolor resistente a choque térmicos e proteção contra impactos IK08; Fonte de luz composta por módulos de LEDs de alta potência e eficiência luminosa; IRC 70 Temperatura de Cor 5000K Luz Branca, ou outras temperaturas sob consulta; Lente em PMMA de alta eficiência com proteção anti-UV e anti-amarelamento, com fecho de luz simétrica tipo Médio (FxM 120º) , Fonte de alimentação 108/305VAC, AFP 0,95, Protetor de Surto de 10Kv.12KA independente ao Driver, Temperatura de Operação entre -40°C a +40°C. Grau de Proteção IP-66, Vida Útil 102.000Hs L70, Garantia 5 anos.

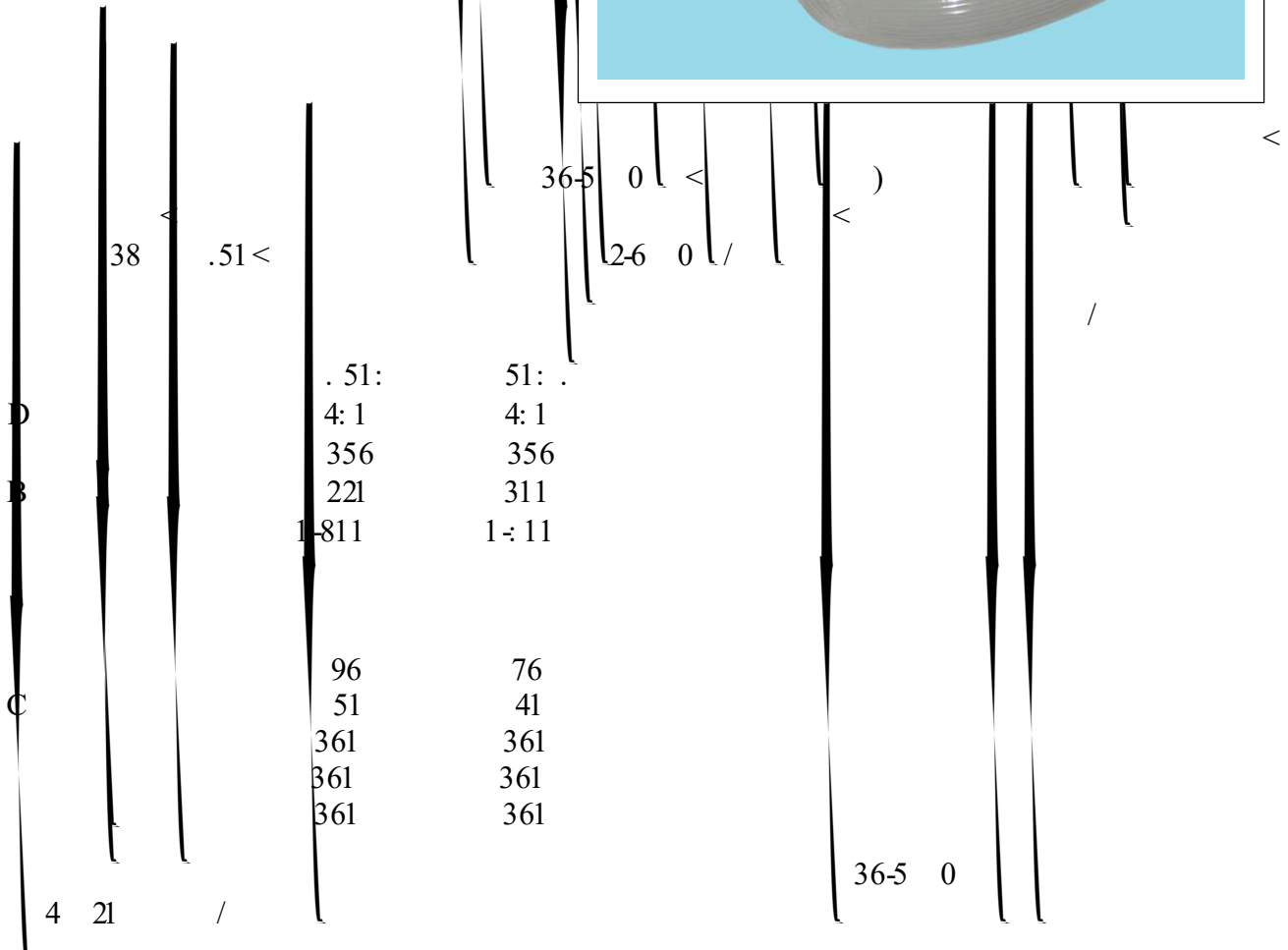
	67	21 9041 6	9/679	261		491 381 :1	4-311
	71	21 9041 6	: /231	261		491 381 :1	4-311
	91	21 9041 6	23 /191	361		491 381 :1	4-311
	211	21 9041 6	26 /111	361		491 381 :1	4-311
	231	21 9041 6	29 /351	361		541 381 :1	5-111
	261	21 9041 6	33 /611	511		541 381 :1	5-111

A

em Braços, Postes curvos ou Reto com Suporte Central para 1, 2, 3 ou 4 pétalas.

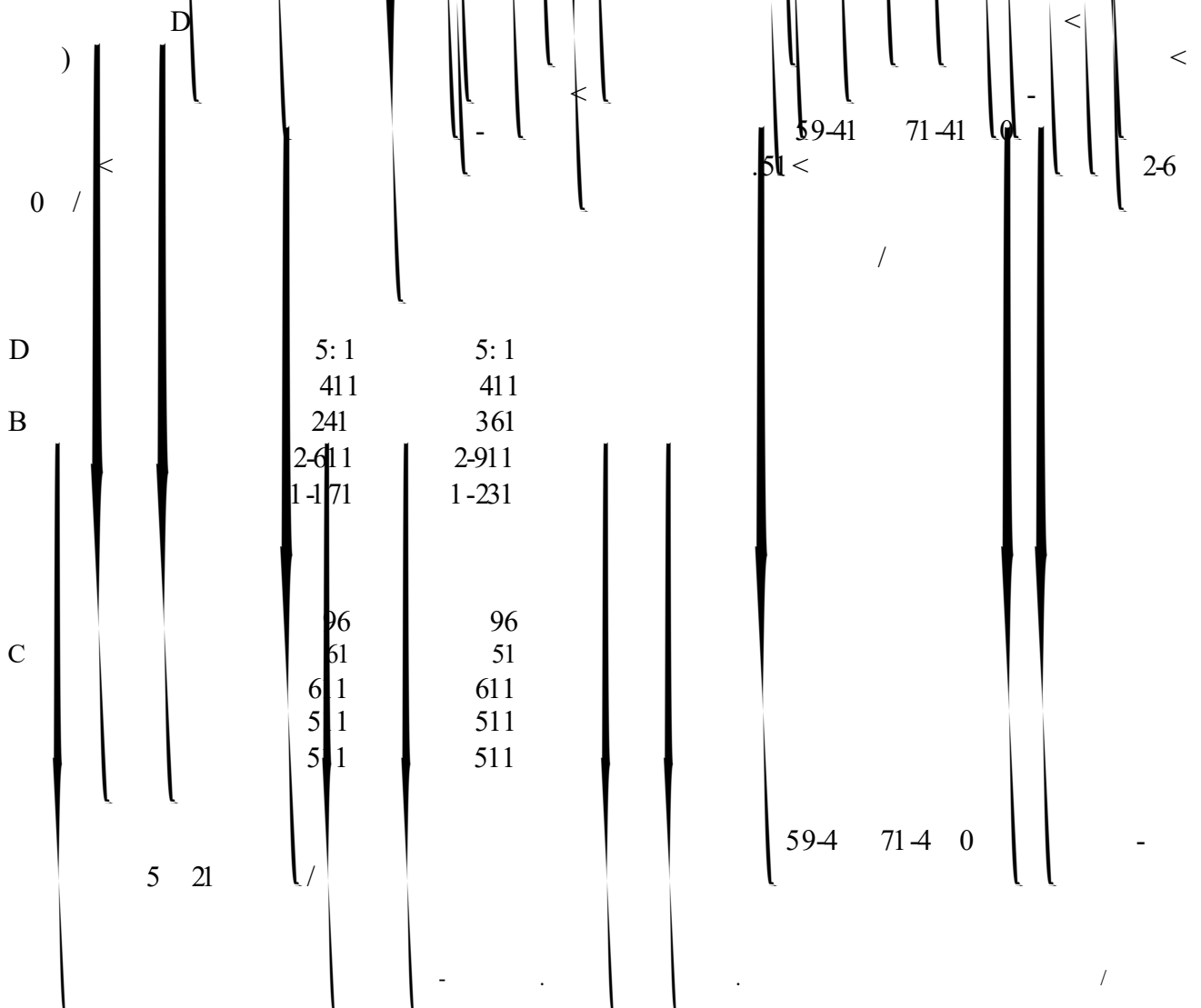
Na iluminação de estradas, rodovias, avenidas, ruas, pontes, viadutos, parques, estacionamentos etc.

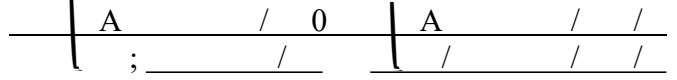
A / 0 A / /
; / / / /



Devido a constante aprimoramento deste produto, reservamo-nos o direito de alterá-lo a qualquer momento sem prévio aviso.

A / 0 A / /
; / / / /

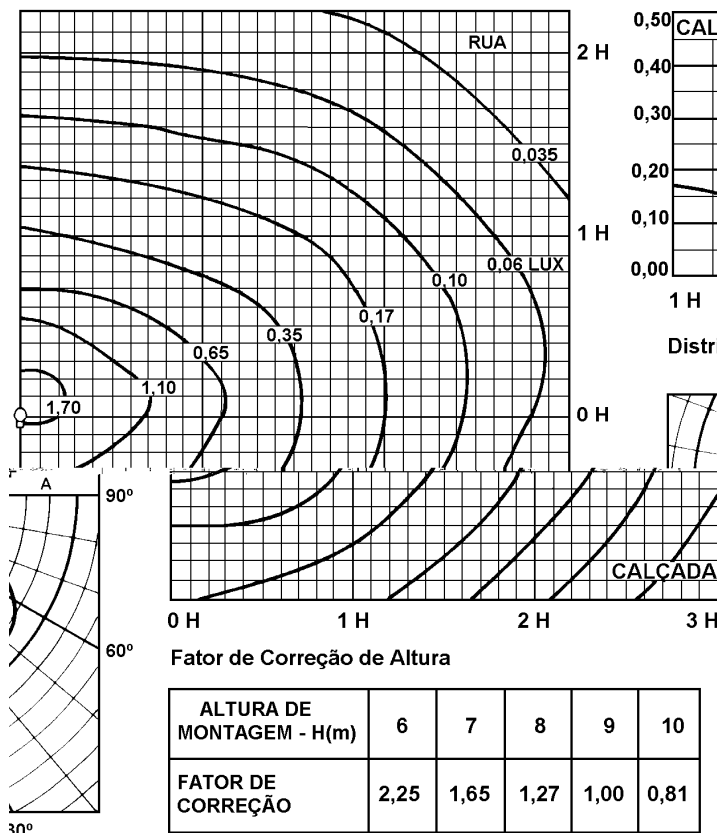




CURVA FOTOMETRICA

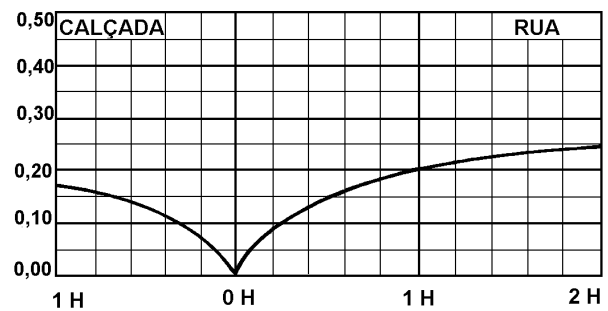
Isolux para 1000 Lumens

H = 9 m

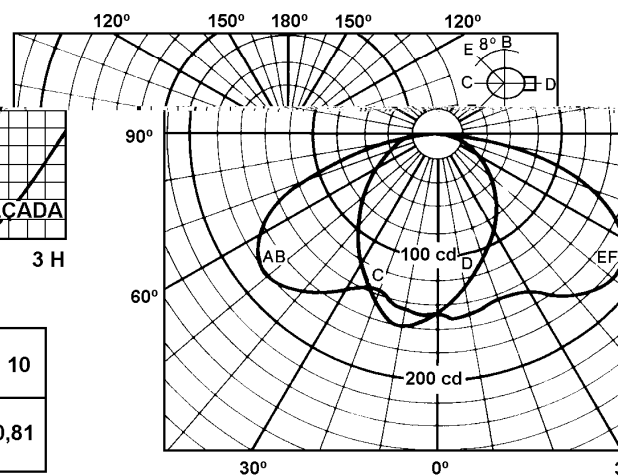


Inclinação 15°

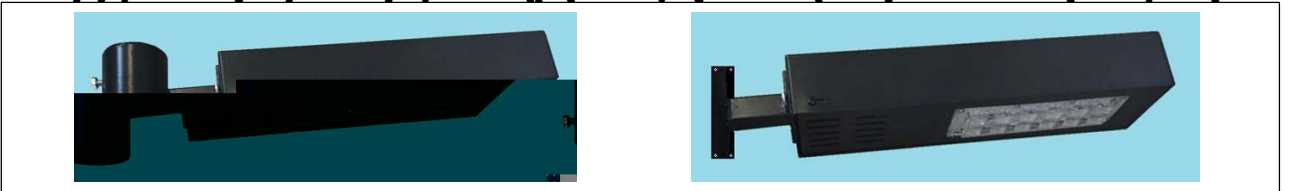
Fator de Utilização



Distribuição de Luz para 1000 Lumens



A / 0 | A / /
; / / / /



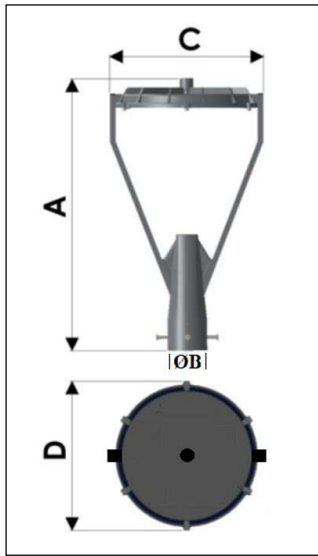
D 59 75 0 - B - <
<B
) D 91 < D 41 1-5 11 6811 C < B 1: 6
7 .77/ 56 241 71 :1 /
/ .51 , 66 / 61 /111 - 4

	41	2310888	4/711	81	56 241	71 226 471	
	61	2310888	7/111	211	56 241	71 226 471	

D 2-3-4 5 /
- - - - -

Devido a constante aprimoramento deste produto, reservamo-nos o direito de alterá-lo a qualquer momento sem prévio aviso.

A / 0 A / /
; / / / /



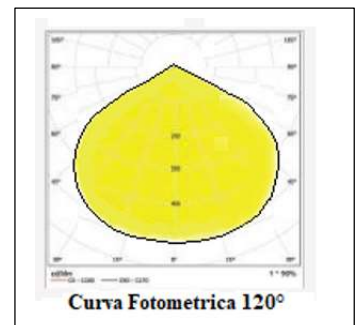
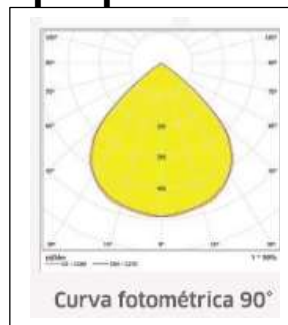
D < C < D < D < D
81 59-41 71-41 < D 61-11 C < B < D
21 - 21 19- 21 11 11 81 / 51 D , 51 D /
.77/ 23 B 21 / 11 6 /

	41	2190416	5/661	211	: 10231	735	467	457	6-411
	61	2190416	8/621	261	: 10231	735	467	457	6-611
	91	2190416	23/261	361	: 10231	735	467	457	6-711
	211	2190416	26/211	361	: 10231	735	467	457	6-711

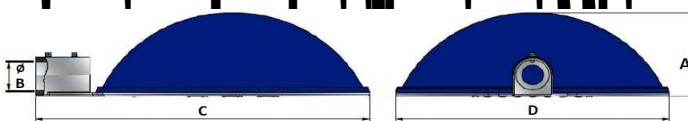
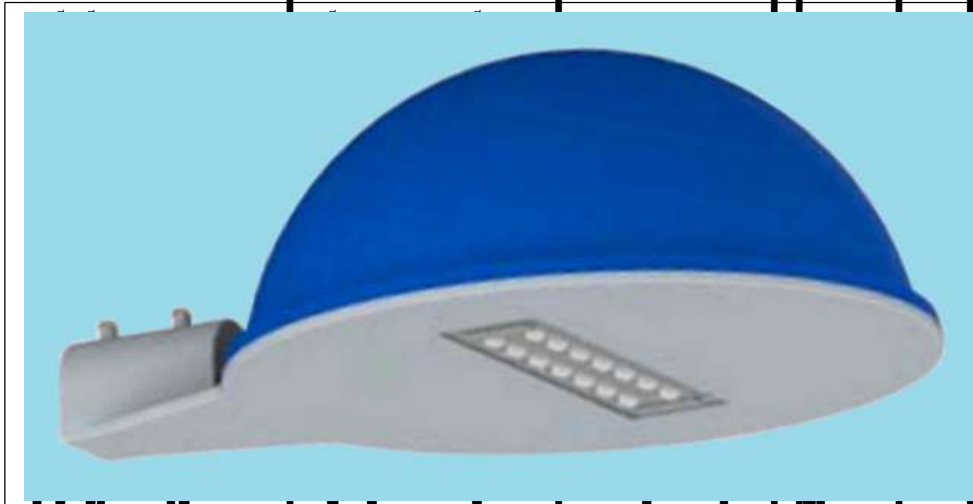
A

BC C D 716: 9.2
BC C D 7163:
BC C D 731 42
91.19
32

B C
D EXPOSIÇÃO AO TEMPO.

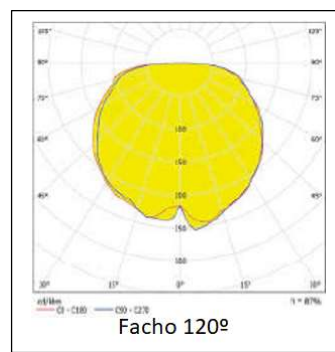
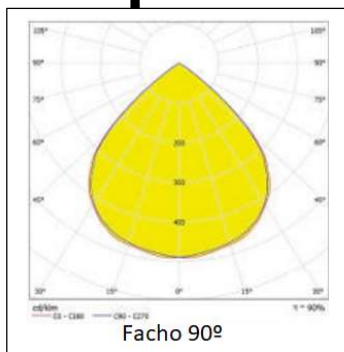
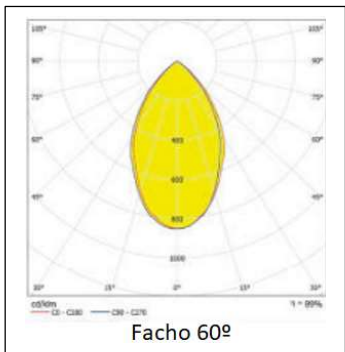


4 7 /



C < B D B < 59-41 71-41 < < D 81 9 35 D 6111 C < 71-: 1
 D D B
 231 / 95/811 - 21 23 B/ .51 D , 66 D/ .77/

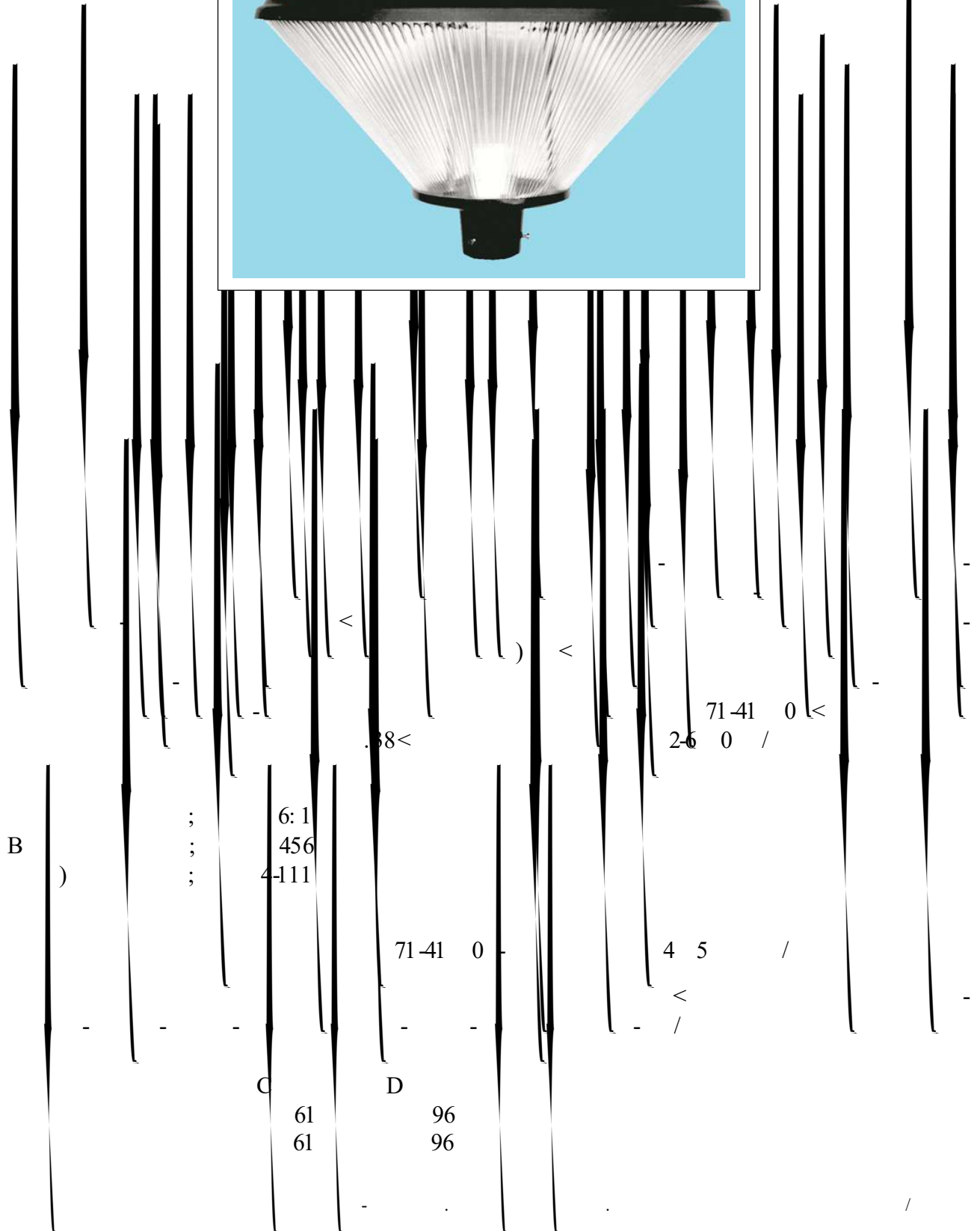
	41	2310888	4/91	211	710 10231	289 681 631	9-111
	61	2310888	6/88	261	710 10231	289 681 631	9-111
	91	2310888	21/11	361	710 1	289 681 631	: -111
	211	2310888	22/25	361	710 1	289 681 631	: -111
	261	2310888	27/11	511	710 1	289 681 631	: -111



D 2-3/4 5 /

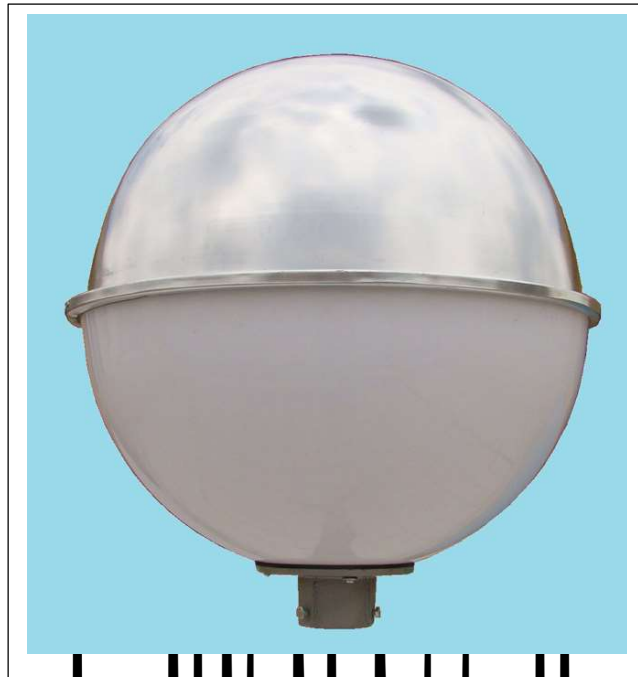
Devido a constante aprimoramento deste produto, reservamo-nos o direito de alterá-lo a qualquer momento sem prévio aviso.

A / 0 A / /
; / / / /



A / 0 A / /
; / / / /

A
A
A
A
A
A
A
A



0
.38

51

)3-

;

;

;B

71.4

0 /

3 6 /

71.4

2-6 0

B

4-211

631

681

.425

96

51

.425

96

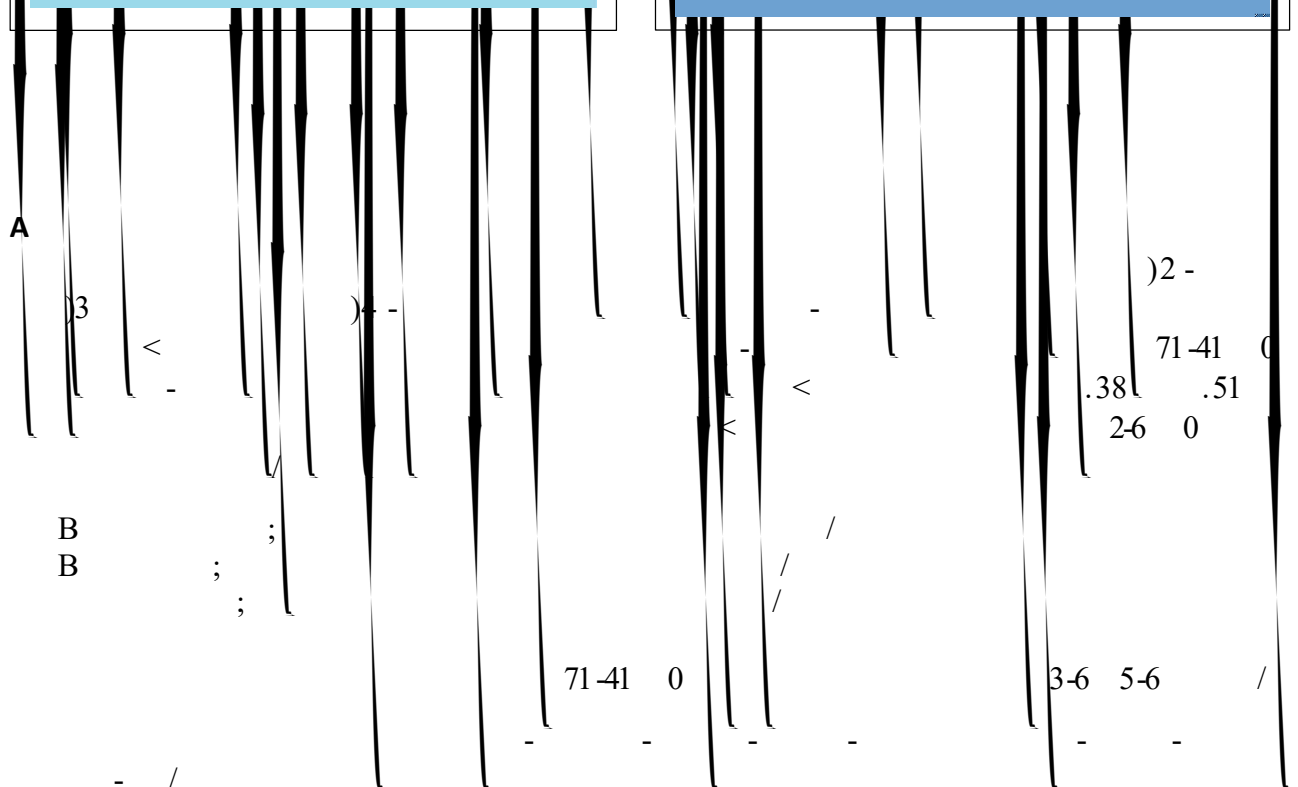
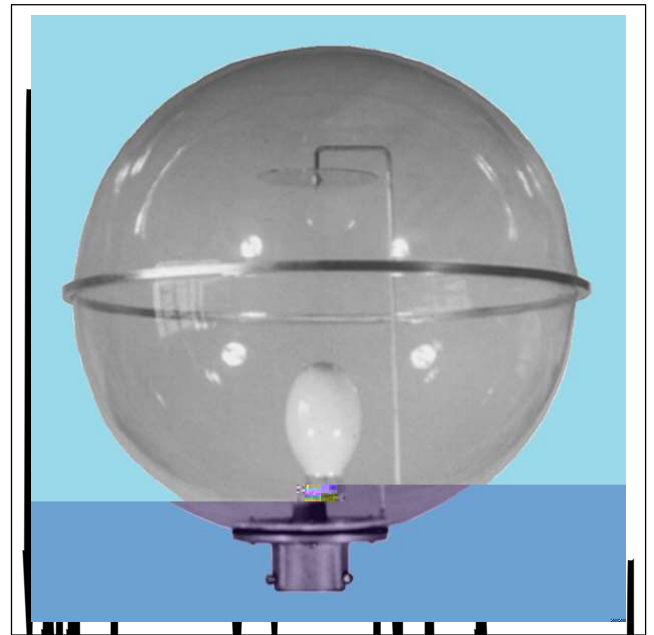
51

.425

96

51

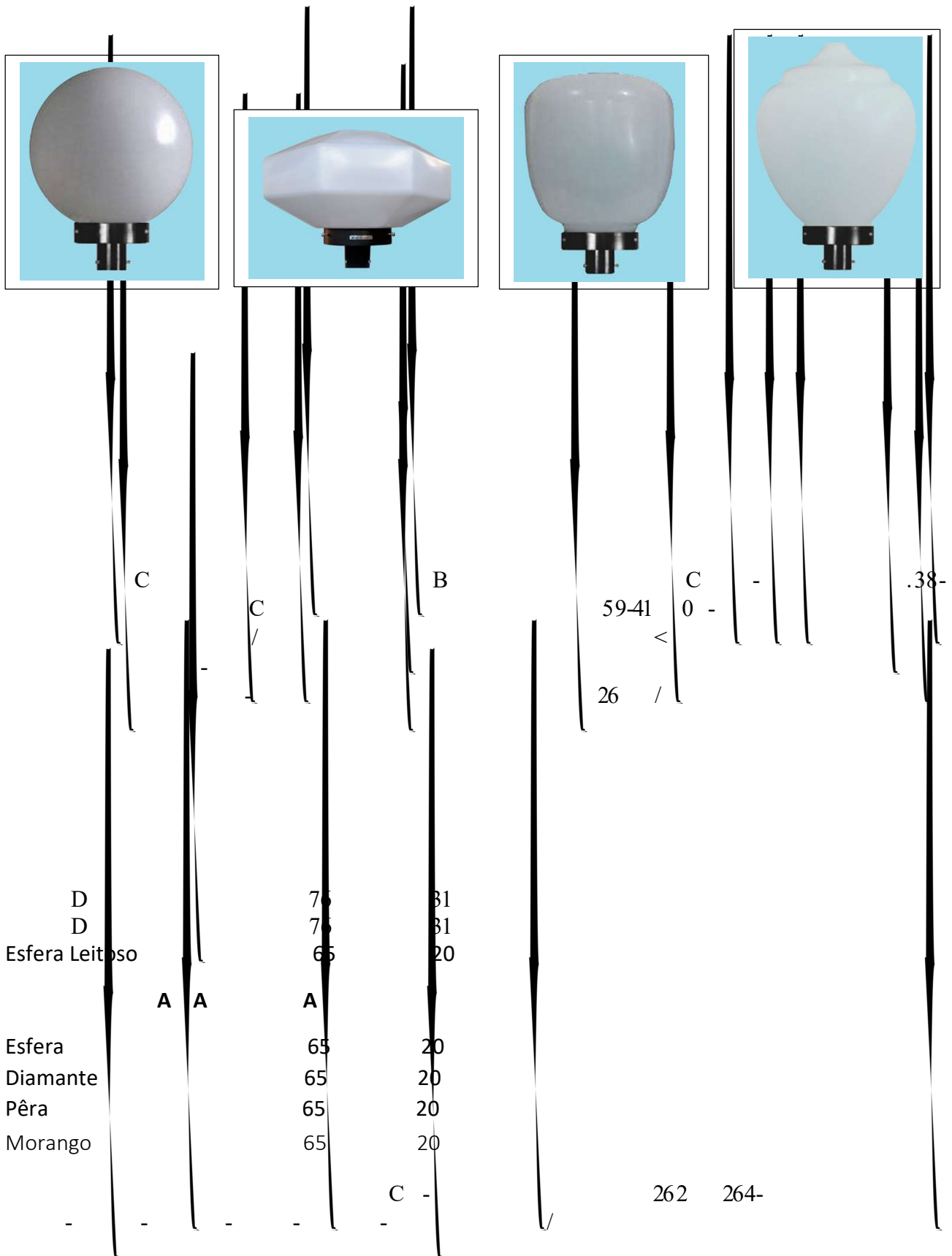
A	/	0	A	/	/
		/			/



		631	
B		681	
		4-411	
426	B	96	51
426		96	51
426		96	51

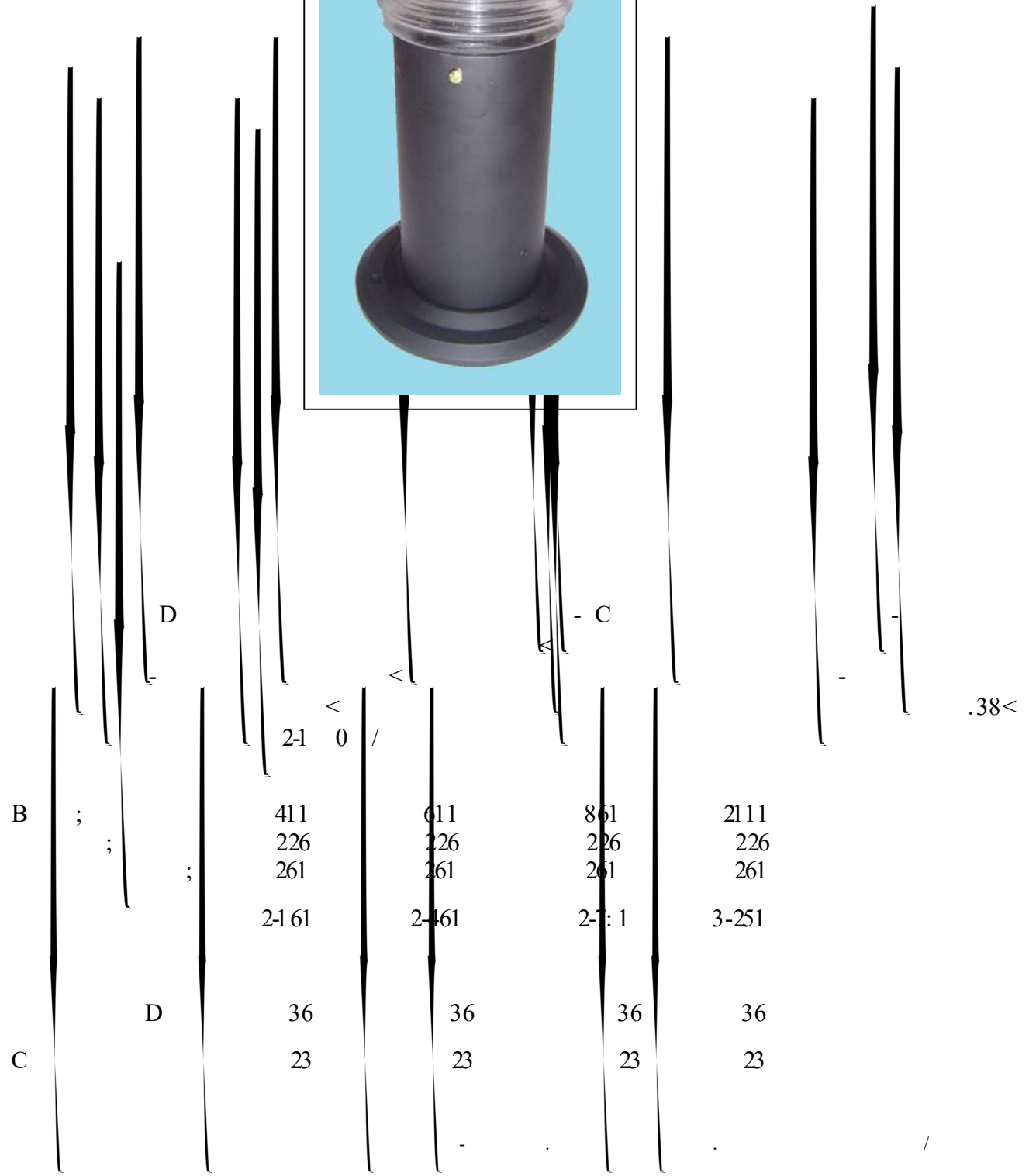
Devido a constante aprimoramento deste produto, reservamo-nos o direito de alterá-lo a qualquer momento sem prévio aviso.

A / 0 A / /
; / / / /



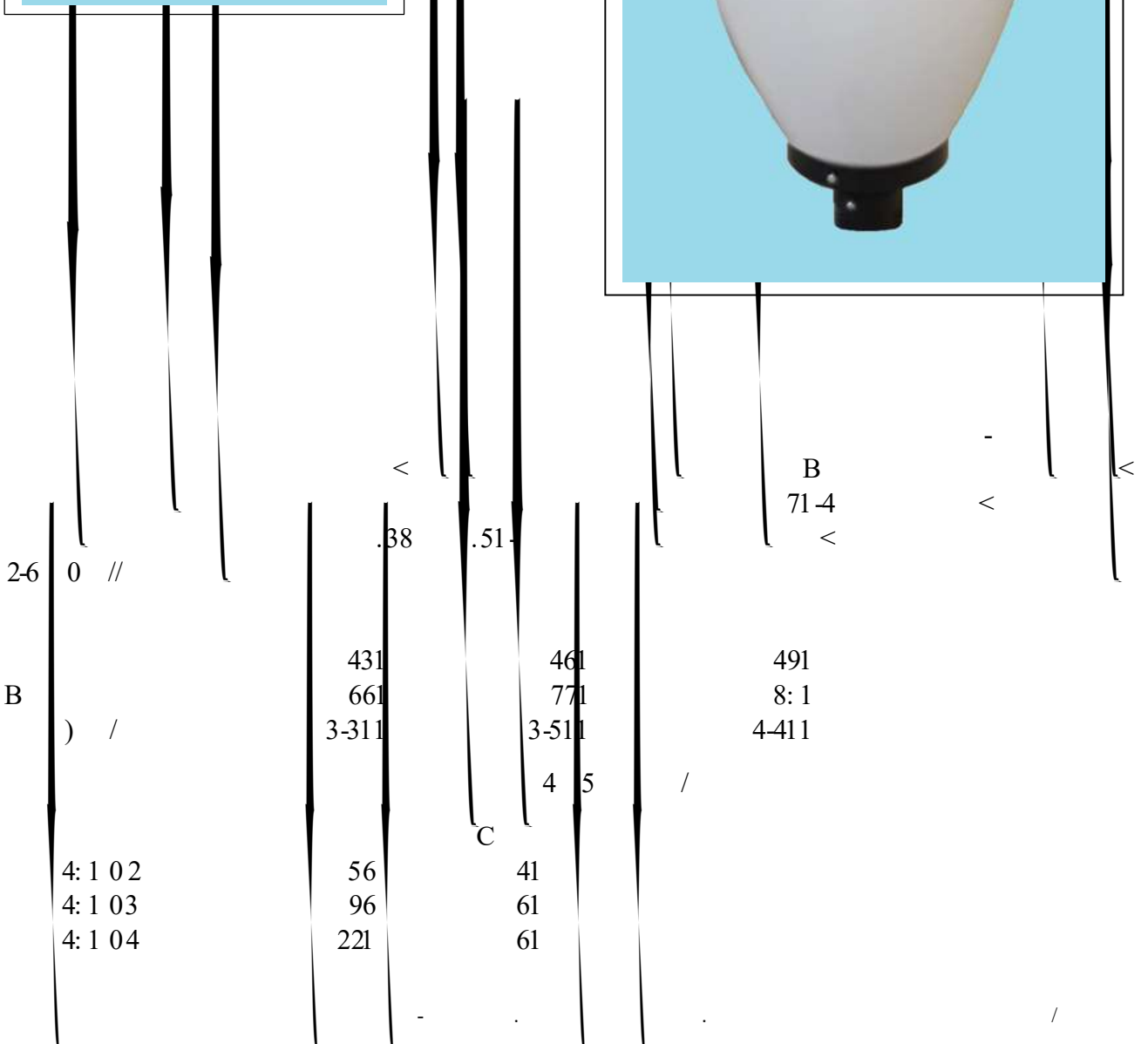
Devido a constante aprimoramento deste produto, reservamo-nos o direito de alterá-lo a qualquer momento sem prévio aviso.

A / 0 A / /
; / / / /

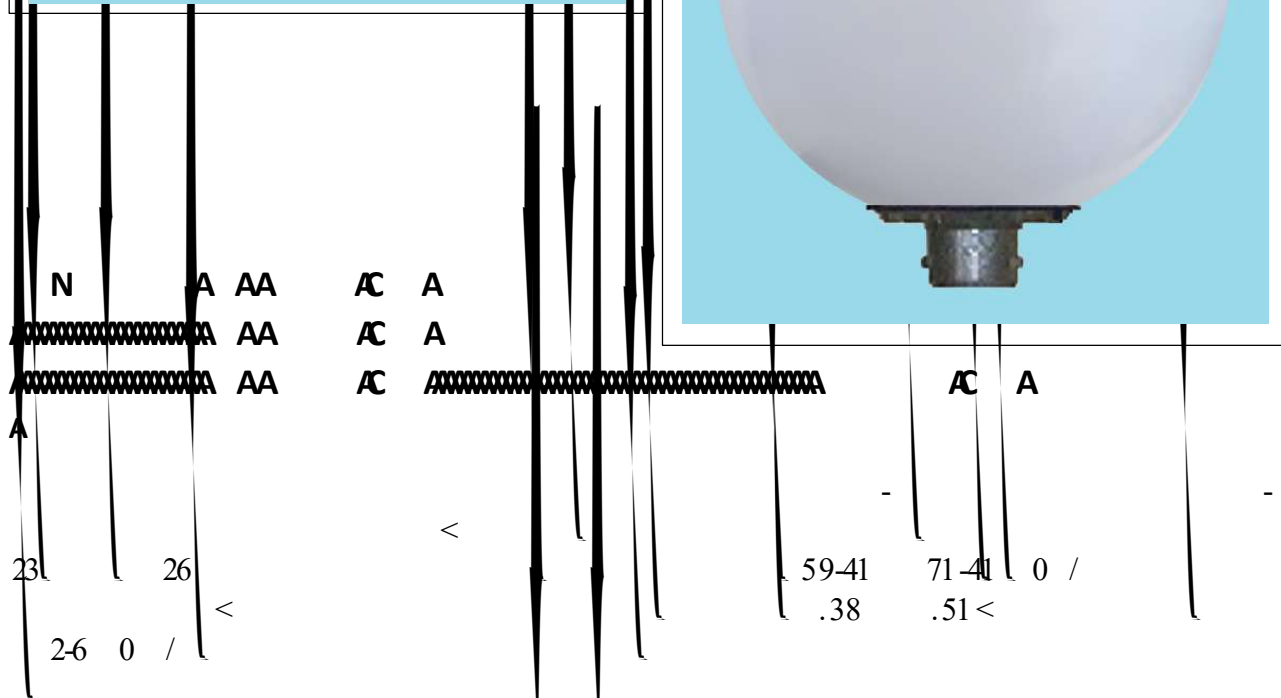


D - C
 < < < .38<
 2-1 0 /
 B ; ; ;
 411 611 861 2111
 226 226 226 226
 261 261 261 261
 2-1 61 2-4 61 2-7 : 1 3-251
 D 36 36 36 36
 C 23 23 23 23

A / 0 A / /
; / / / /



A / 0 A / /
; / / / /



	491	611	
	571	6:1	
B	3-411	4-111	
		3 5 /	
	/ C		
. 4: 602 C 23	56	41	
. 4: 60B C 23	96	61	
4: 60B C 26	96	61	

Devido a constante aprimoramento deste produto, reservamo-nos o direito de alterá-lo a qualquer momento sem prévio aviso.



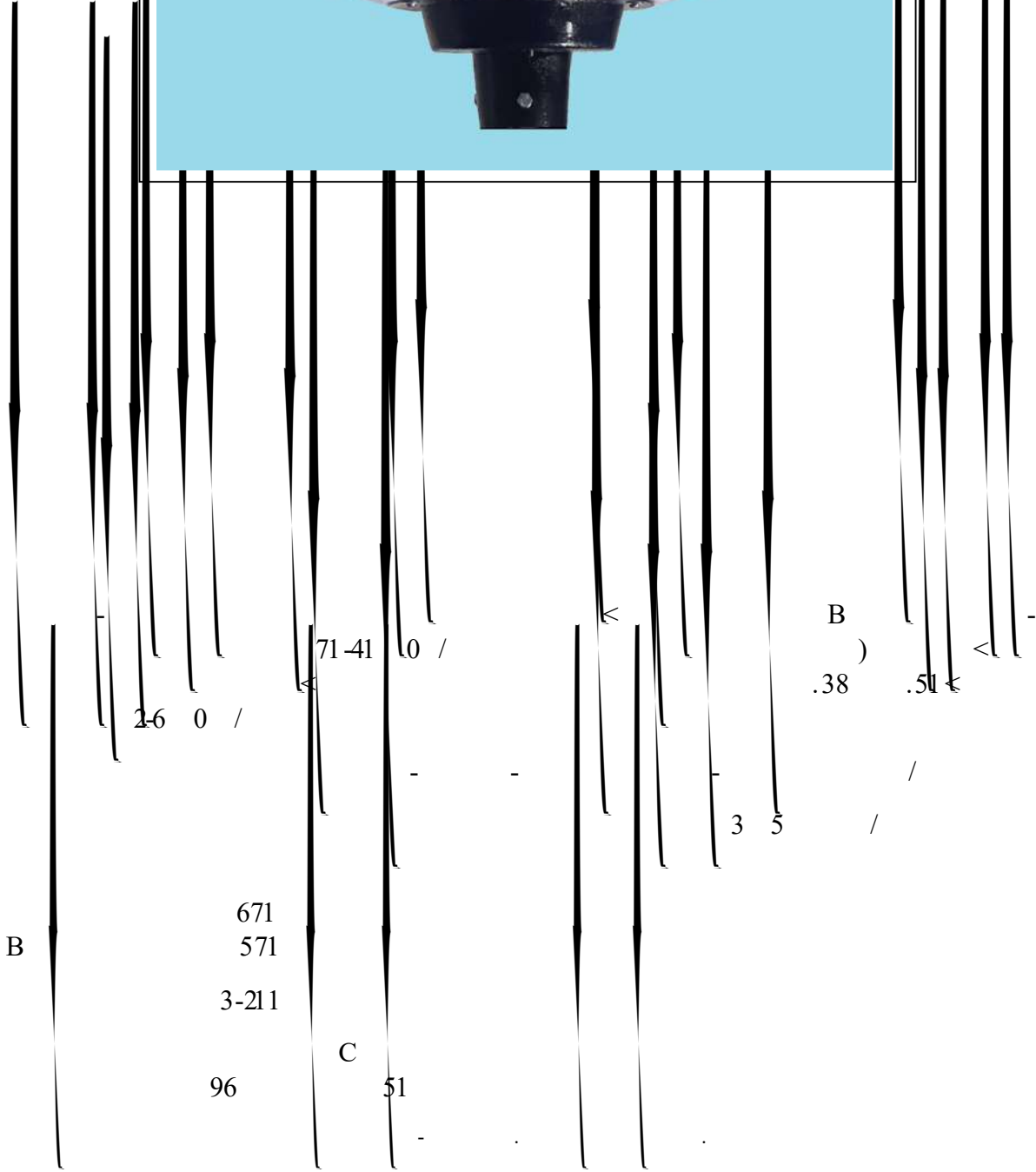
Difusor esférico confeccionado em polietileno branco leitoso de alta resistência a impacto, e aditivado contra a ação dos raios ultravioleta; suporte de fixação perpendicular, em liga de alumínio fundido, com encaixe para tubo com diâmetro interno de 25,4 m/m; soquete de porcelana vitrificada com rosca E-27 ou E-40 com sistema antivibratório; fiação em cabo flexível de 1,5 m/m².

	A	ID - 397/1	ID - 397/2
Diâmetro		380	500
Altura		460	580
	A	2,300	3,000

em postes com braços do tipo PO - 137 formando conjuntos de 1, 2, 3 ou 4 braços, com altura de 3 a 5 metros.

A	A	PL-EL	Bulbo LED
	ID - 397/1	45	20
	ID - 397/2	85	45

A / 0 A / /
; / / / /



A / 0 A / / / ; / / / /



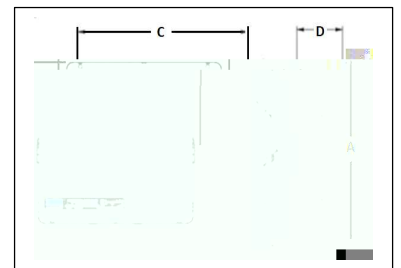
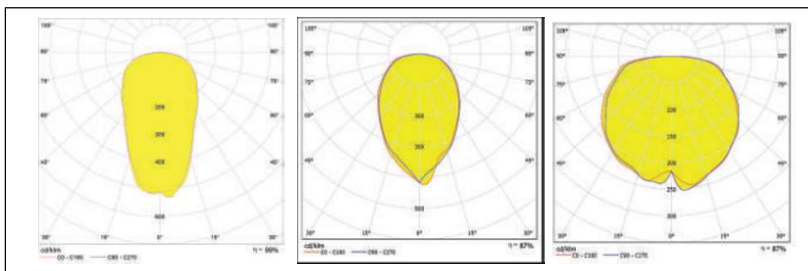
A

A A A WA

Corpo, aro, alojamento e tampa em liga de alumínio copper-free, com acabamento em epóxi na cor cinza claro Munsell N6.5, disponível também, a pedido, nas cores preto e ou branco; parafusos e arruelas em aço inox ; refrator em cristal plano temperado com proteção de alta resistência a choque térmico, ou em Policarbonato de alta resistência a impacto; vedação em borracha de silicone de alta resistência a envelhecimento; entrada da fiação de alimentação através de prensa-cabo de 3/8" BSP; suporte de fixação e articulação horizontal/vertical, em aço galvanizado a fogo, . Fonte de luz composto por bloco de LEDs de alta potência luminosa, temperatura de cor 5000K, vida útil estimada de 100.000h mantendo 70% do rendimento inicial; Temperatura de operação entre -40°C e +55°C; Abertura padrão de fecho de 90°, podendo a pedido ser fornecido para 60° e 120°; Driver para alimentação do sistema com grau de proteção e proteção contra surto 10KV- 12 KA.

A Prova de Tempo, Gases, Vapores, Pó e Jatos d'água, é indicado para iluminação de fachadas, quadra esportiva, túneis, locais de altos índices de gases, umidade, vapores ou pós não inflamáveis; dotado de refrator em policarbonato é ideal para iluminação de grandes cabinas de jato de areia ou granelhas, sala limpa, ou linha de produção de indústria alimentícia.

	41	21 9041 6	5/434	211	710 10231	386 411 : 1	6-611
	61	21 9041 6	8/246	261	710 10231	386 411 : 1	6-611
	91	21 9041 6	22/654	361	710 10231	386 411 : 1	6-611
	211	21 9041 6	25/456	361	710 10231	386 411 : 1	6-611
	231	21 9041 6	28/458	361	710 10231	386 411 : 1	7-111
	261	21 9041 6	32/225	511	710 10231	436 411 : 1	9-611
	291	21 9041 6	36/: 46	511	710 10231	436 411 : 1	9-611
	311	21 9041 6	34/451	711	710 10231	436 411 : 1	9-611



A / 0 A / /
; / / / /



D
B

.77/

<

0

67102

226

96

:1

2

:1

C.

67103

226

95

:1

3

2/511

C.

-)

<

2-6 0

67104

2910811

251

:6

41

3/211

C.

67106

39

37

26

61

4/611

C.

<

<

/

A / 0 A / /
; / / / /



D
B

.77/

<

0

2-6 0

<

<

/

681021

681026

681081

.681041

.681051

471

536

711

521

571

391

431

431

441

491

: 1

276

276

319

241

211

261

311

411

511

: /611

24/611

29/111

39/111

49/111

C.

C.

C.

C.

C.

361

411

511

711

911

-

-

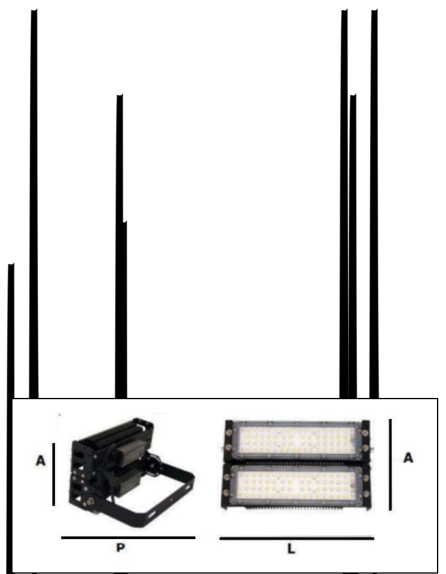
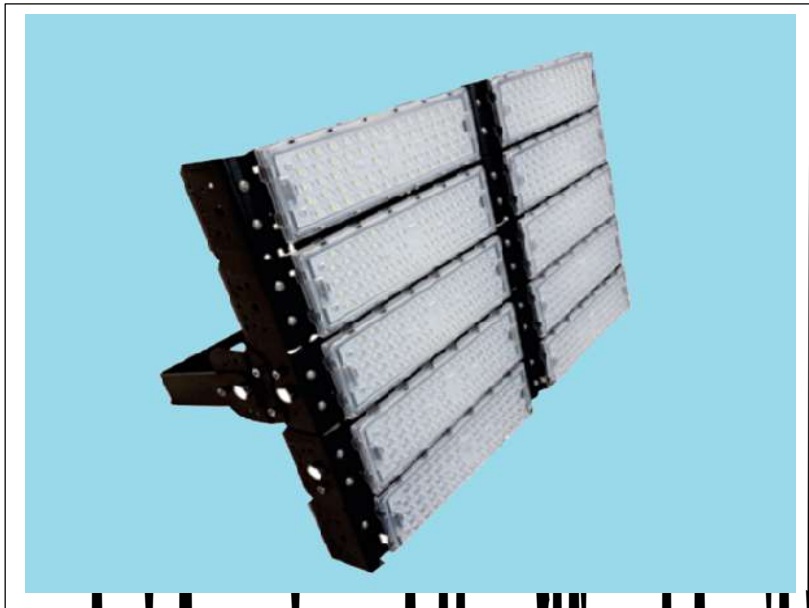
/

-

/

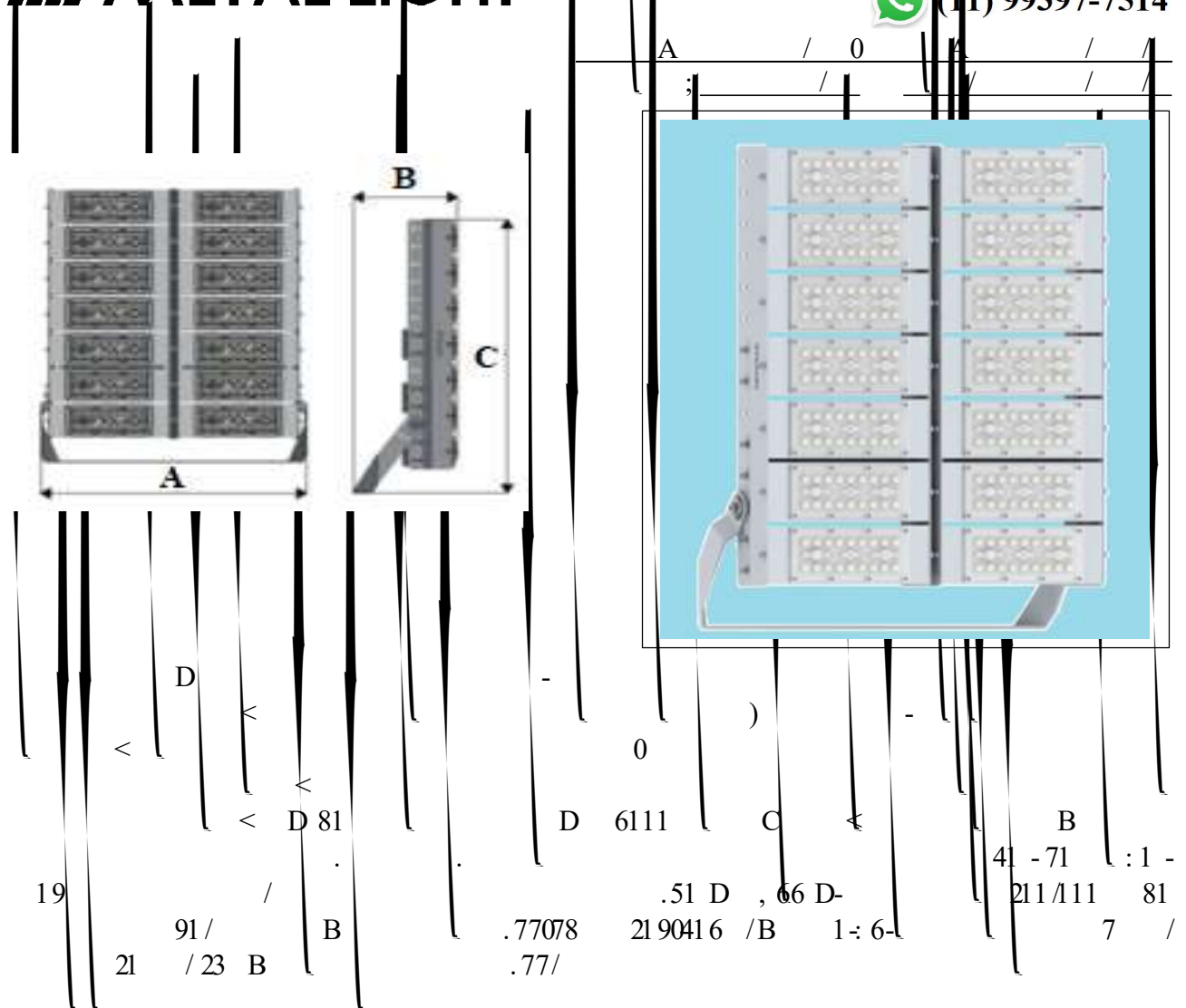
-

A / 0 A / /
; / / / /



D
0
D 6811
, 61 D/
C
B
:1 /
4
D 81
.21 D

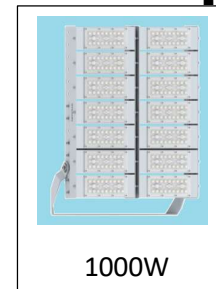
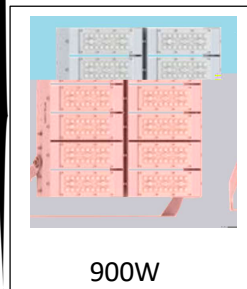
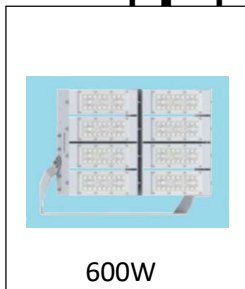
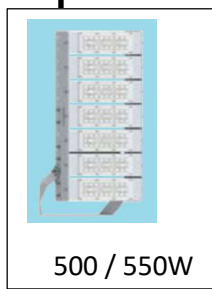
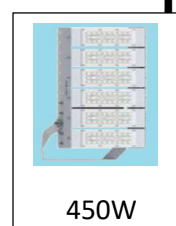
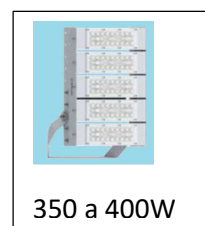
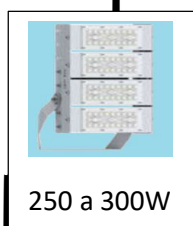
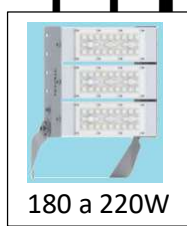
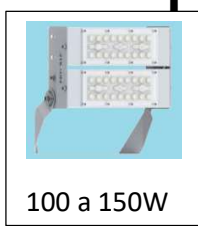
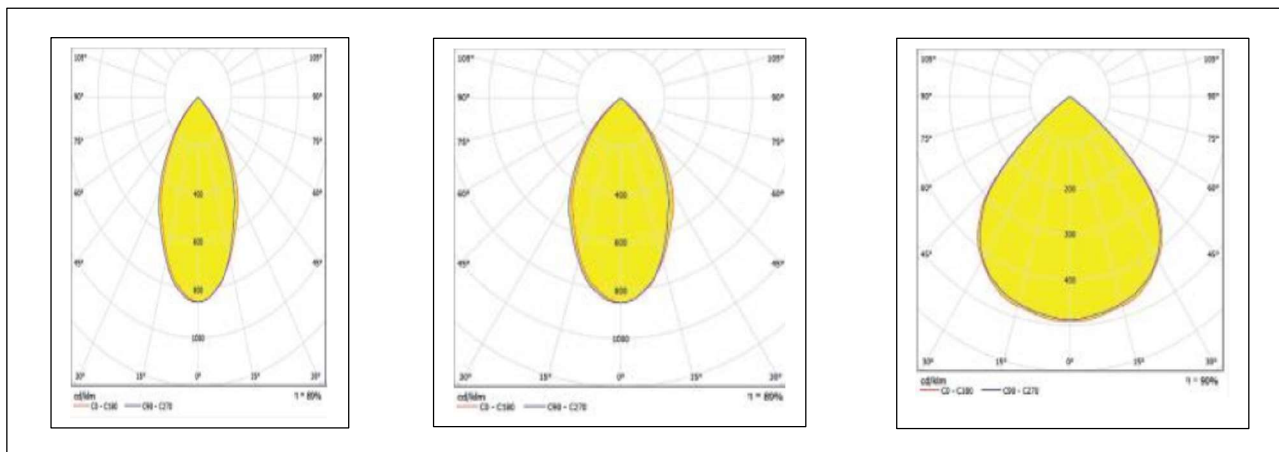
	61	2	960876	6/611	:1	86 416 321	2-511
	211	3	960876	22/111	:1	266 416 321	3-411
	261	4	960876	27/611	:1	346 416 321	4-211
	311	5	960876	33/111	:1	426 416 321	5-111
	361	6	960876	38/611	:1	486 416 321	5-111
	411	7	960876	44/111	:1	586 416 321	6-111
	511	9	960876	55/111	:1	426 721 321	9-111
	611	21	960876	66/111	:1	486 721 321	21-111
	711	23	960876	77/111	:1	586 721 321	23-111

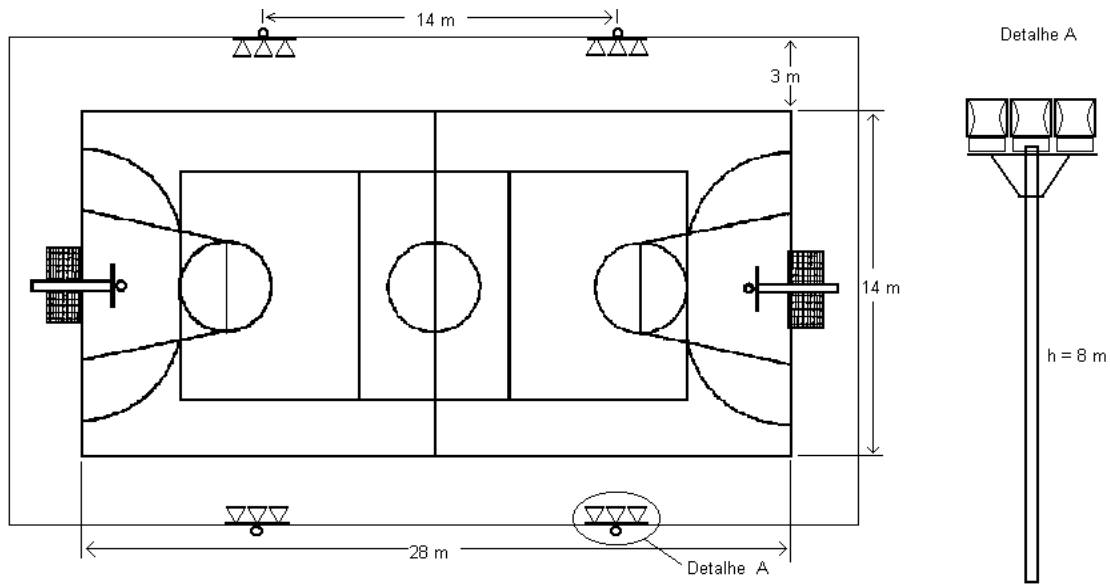


	41	2	5/761	81	410710 1	363 281 279	2-611
	61	2	8/861	261	410710 1	363 281 279	2-611
	91	2	23/511	361	410710 1	363 281 279	2-611
	211	3	26/611	361	410710 1	363 281 359	3-11
	231	3	29/711	361	410710 1	363 281 359	3-11
	261	3	34/361	511	410710 1	363 281 359	3-11
	291	4	38/11	511	410710 1	363 281 439	5-511
	311	4	42/111	711	410710 1	363 281 439	5-511
	331	4	45/211	711	410710 1	363 281 439	5-511
	361	5	49/861	711	410710 1	378 31: 524	6-911
	391	5	54/511	711	410710 1	378 31: 524	6-911
	411	5	57/611	2111	410710 1	378 31: 524	6-911
	461	6	66/361	2111	410710 1	378 31: 564	8-311
	511	6	73/111	2111	410710 1	378 31: 564	8-311
	561	7	7: /861	2111	410710 1	378 31: 639	9-811
	611	8	88/611	2111	410710 1	378 31: 719	21-111
	661	8	96/361	2111	410710 1	378 31: 719	21-111
	711	9	: 4/111	2611	410710 1	643 324 482	22-611
	761	21	211/861	2611	410710 1	643 324 562	22-611
	811	21	219/611	3111	410710 1	643 324 562	25-611

A / 0 A / /
; / / / /

	861	21	227/361	3111	410710 1	643 324 562	25-611
	911	21	235/111	3111	410710 1	643 324 562	25-611
	: 11	23	24: /611	3111	410710 1	643 324 642	28-411
	2111	25	266/111	3111	410710 1	643 324 721	31-311





R A W A A

Nível de Iluminamento Mínimo Recomendado:

Atividade: Recreação – 200 Lux

Competição – 350 Lux

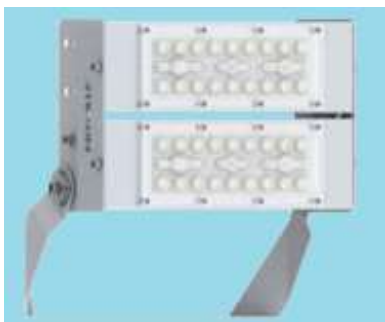
A :

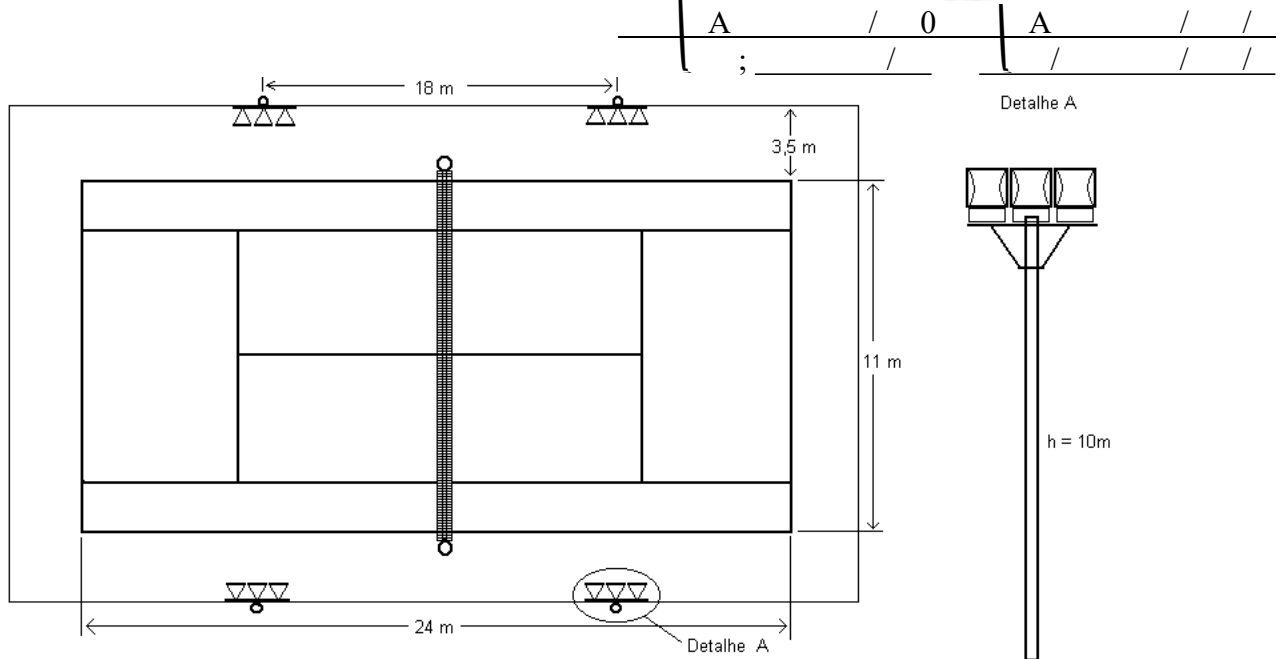
A A A

- 4 Poste Reto com 8 metros de altura Livre, ref. PT-100B/80L.
- 4 Cruzeta Simples em Aço para instalação de 2 projetores, ref. CS-1/2.
- 08 Projetores LED 150W Facho 90° 23.250 Lm, ref. IE-590/15.

A A A A

- 4 Poste Reto com 8 metros de altura Livre, ref. PT-100B/80L.
- 4 Cruzeta Simples em Aço para instalação de 3 projetores, ref. CS-1/3.
- 12 Projetores LED 150W Facho 90° 23.250 Lm, ref. IE-590/15.





R A A  A A

A A AN A A

: Recreação – 200 Lux

Competição – 350 Lux

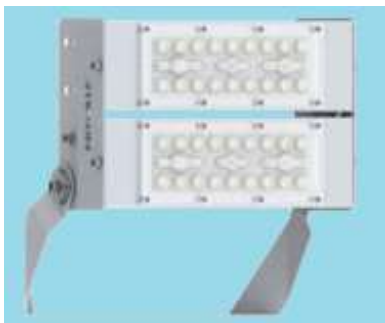
A :

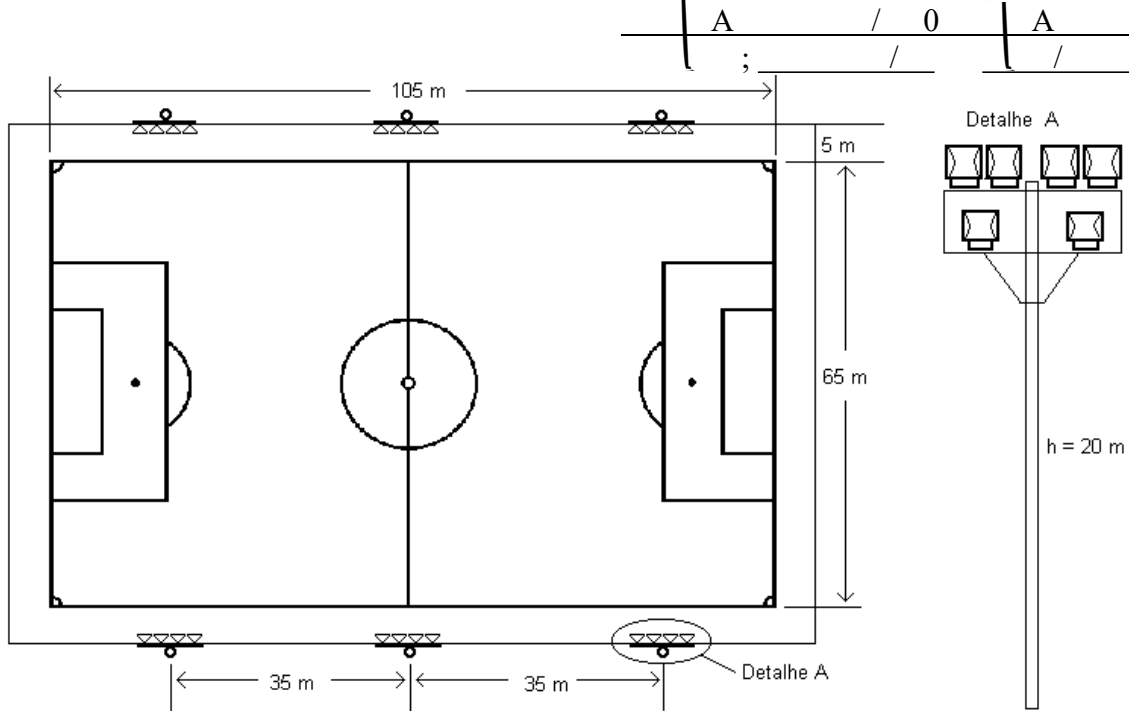
A A A

- 4 Poste Reto com 10 metros de altura Livre, ref. PT-100B/100M.
- 4 Cruzeta Simples em Aço para Instalação de 3 projetores, ref. CS-1/3.
- 12 Projetores LED Facho 90° 150W 23.250 Lm ref. IE-590/15.

A A A A

- 4 Poste Reto com 10 metros de altura Livre, ref. PT-100B/100M.
- 4 Cruzeta Simples em Aço para Instalação de 4 projetores, ref. CS-1/4.
- 16 Projetores LED Facho 90° 150W 23.250 Lm ref. IE-590/15.





N A A G C A G A A A A
A A A A A A

: Recreação – 200 Lux

Competição – 350 Lux

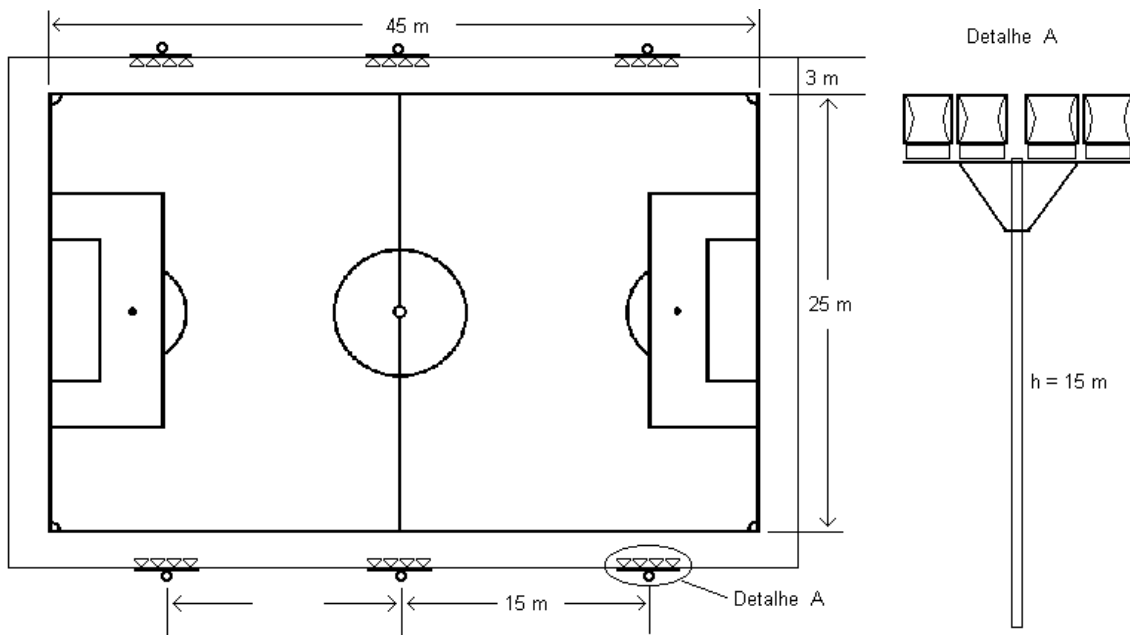
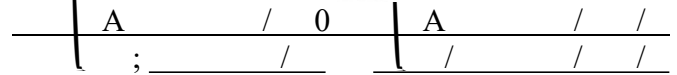
A :

A A A

- 6 Poste Reto com 20 metros de altura Livre, ref. PT-100/200P.
- 6 Cruzetas Duplas em Aço para instalação de 4 projetores, ref. CD-3/4.
- 24 Projetores LED 700W 108.500 Lm Facho 60°, ref. IE-590/70.

A A A A

- 6 Poste Reto com 20 metros de altura Livre, ref. PT-100/200P.
- 6 Cruzetas Dupla em Aço para instalação de 6 projetores, ref. CD-3/6.
- 36 Projetores LED 800W 124.000 Lm Facho 60°, ref. IE-590/80.



N A N A A G C A A A
A A A A :

: Recreação – 200 Lux

Competição – 350 Lux

A :
A A A

- 6 Poste Reto com 12 metros de altura Livre, ref. PT-100/120MP.
- 6 Cruzeta Simples em Aço para Instalação de 2 projetores, ref. CS-2/2.
- 12 Projetores LED Facho 90° 300W 46.500 Lm, ref. IE-590/30

A A A A

- 6 Poste Reto com 15 metros de altura Livre, ref. PT-100/150MP.
- 6 Cruzeta Simples em Aço para Instalação de 3 projetores, ref. CS-2/3.
- 18 Projetores LED Facho 90° 300W 46.500 Lm, ref. IE-590/30

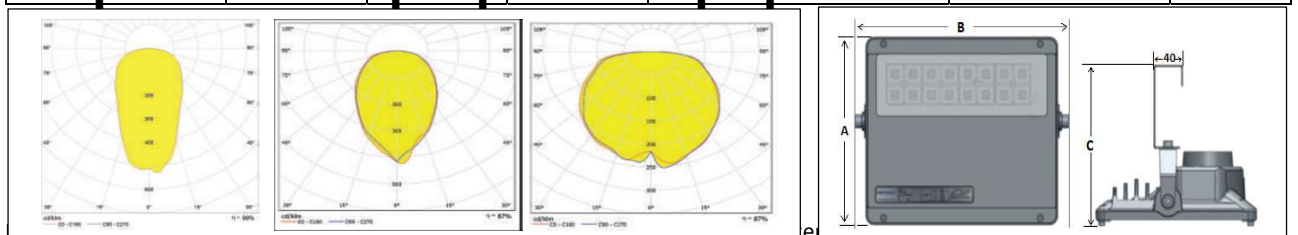


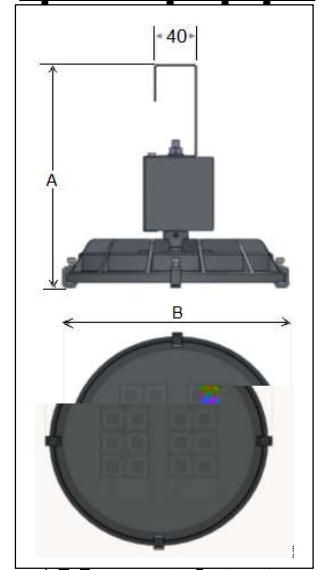
Folheto meramente ilustrativo poderá ser alterado a qualquer momento sem prévio aviso.

A / 0 A / /
; / / / /



	41	21 9041 6	5/434	211	710 10231	337 411 3 29	3-811	
	61	21 9041 6	8/246	261	710 10231	337 411 3 29	3-811	
	91	21 9041 6	22/654	361	710 10231	337 411 3 29	4-111	
	211	21 9041 6	25/456	361	710 10231	337 411 3 29	4-111	
	231	21 9041 6	28/458	361	710 10231	337 411 3 29	4-111	
	261	21 9041 6	32/225	511	710 10231	387 411 3 29	4-811	
	291	21 9041 6	36/ 46	511	710 10231	387 411 3 29	4-811	
	311	21 9041 6	39/659	711	710 10231	387 411 3 29	4-811	



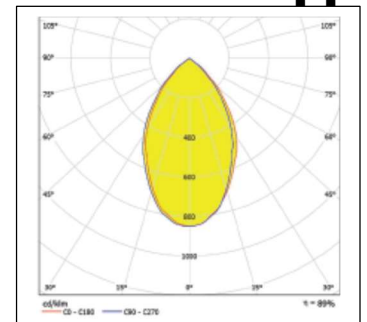
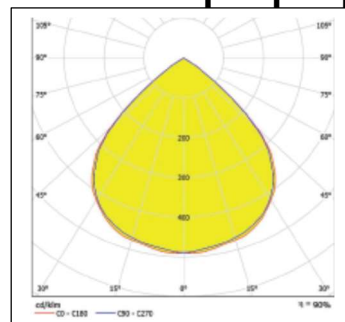
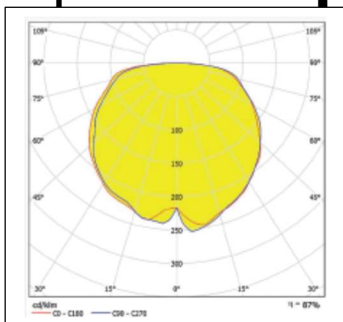


D
 D
 6111) C
 /
 21 23 B/

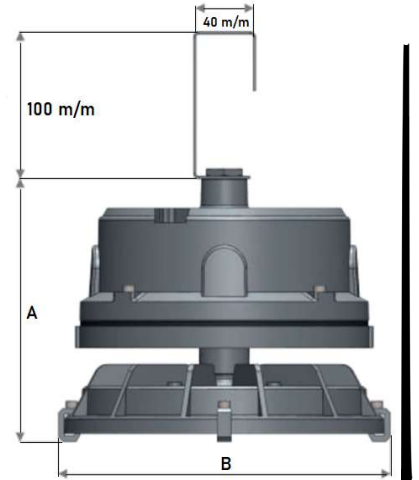
A / 0
 A /
 B
 C
 231 - :1
 .51 D , 66 D/
 6 /

40
 A
 B
 3
 D 81 <
 .77-

	41	21 9041 6	5/434	211	231 0 1071	B 281	345	4-11
	61	21 9041 6	8/246	261	231 0 1071	B 281	345	4-11
	91	21 9041 6	22/654	361	231 0 1071	B 281	345	4-11
	211	21 9041 6	25/456	361	231 0 1071	B 281	345	4-11
	231	21 9041 6	28/458	361	231 0 1071	B 296	345	4-11
	261	21 9041 6	32/225	511	231 0 1071	B 296	441	5-11
	291	21 9041 6	36/: 46	511	231 0 1071	B 296	441	5-11
	311	21 9041 6	39/65	711	231 0 1071	B 296	441	5-11

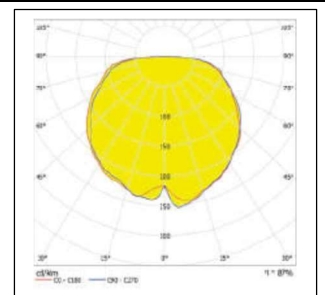
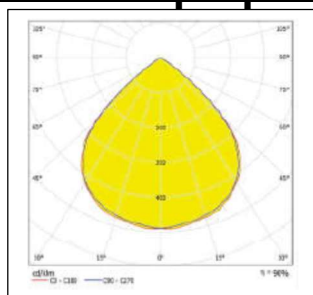
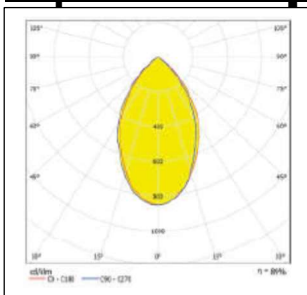


A / 0 A / /
; / / / /

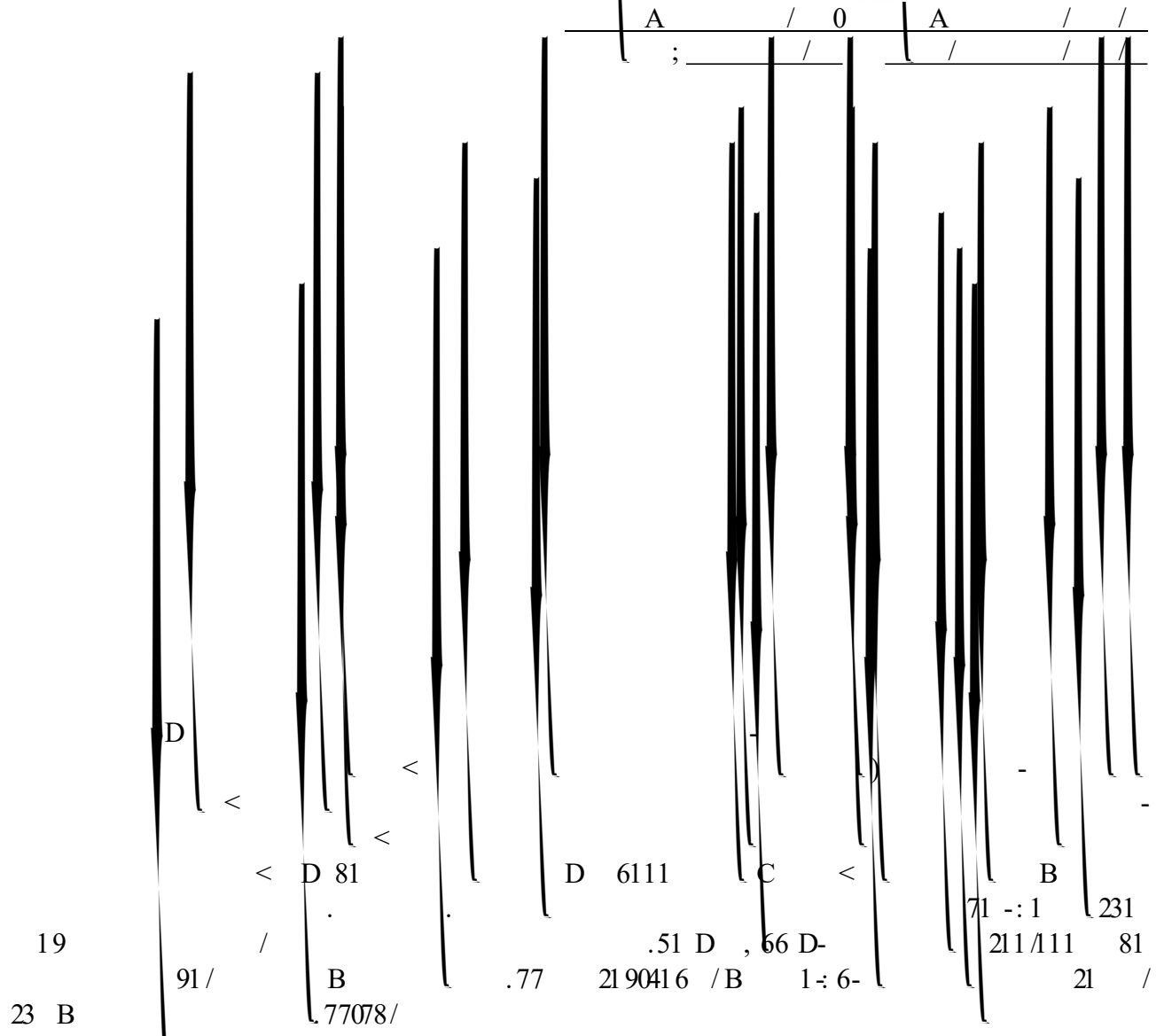


D
C 0
4 2-6 611
D D) 7-6 -
- D 81 <
71 -: 1 231 .77-
.51 D , 66 D /
6 /
21 23 B- 211 / 11 /

	41	2 90416	5/434	211	710 10231	28: 345	5-1
	61	2 90416	8/246	261	710 10231	28: 345	5-1
	91	2 90416	22/654	361	710 10231	28: 345	5-5
	211	2 90416	25/456	361	710 10231	28: 345	5-5
	231	2 90416	28/458	361	710 10231	28: 345	5-5
	261	2 90416	32/225	511	710 10231	28: 441	7-6
	291	2 90416	36/: 46	511	710 10231	28: 441	8-1
	311	2 90416	39/659	711	710 10231	426 441	8-1

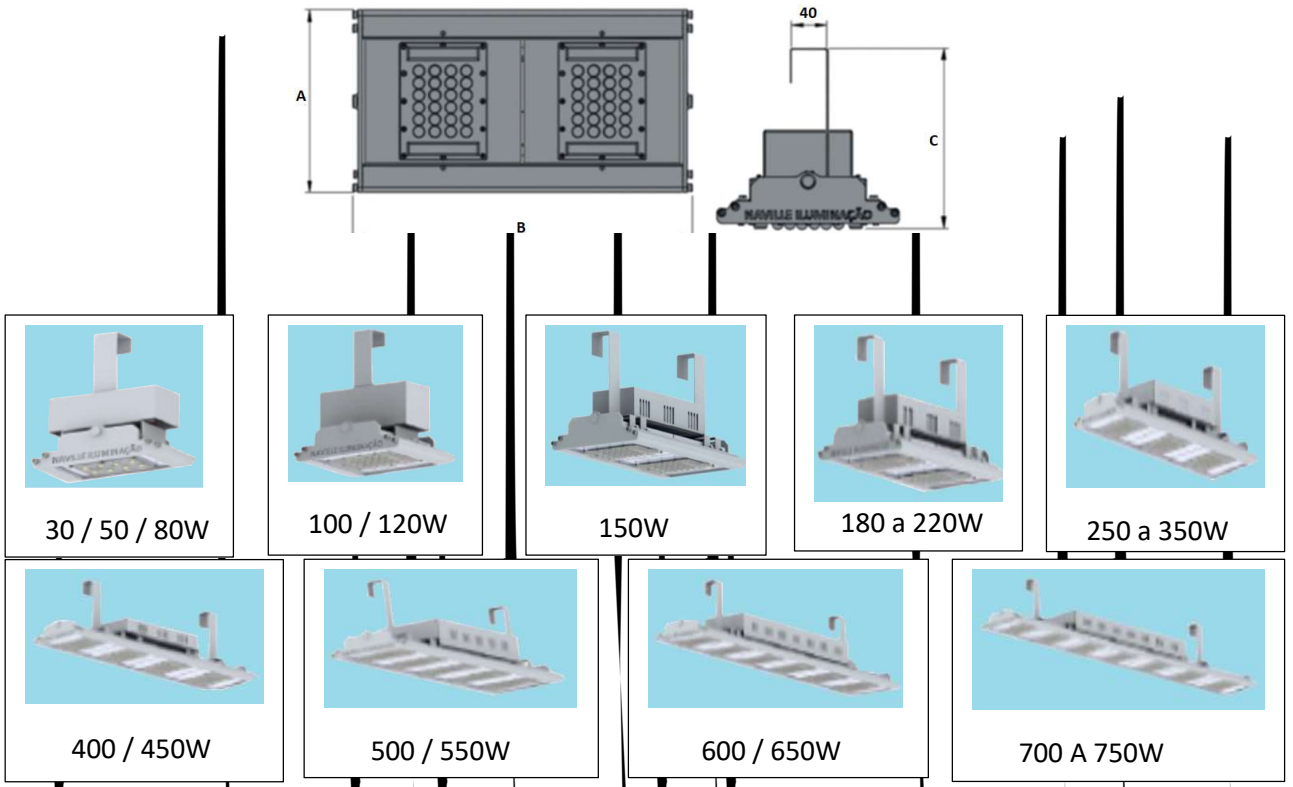
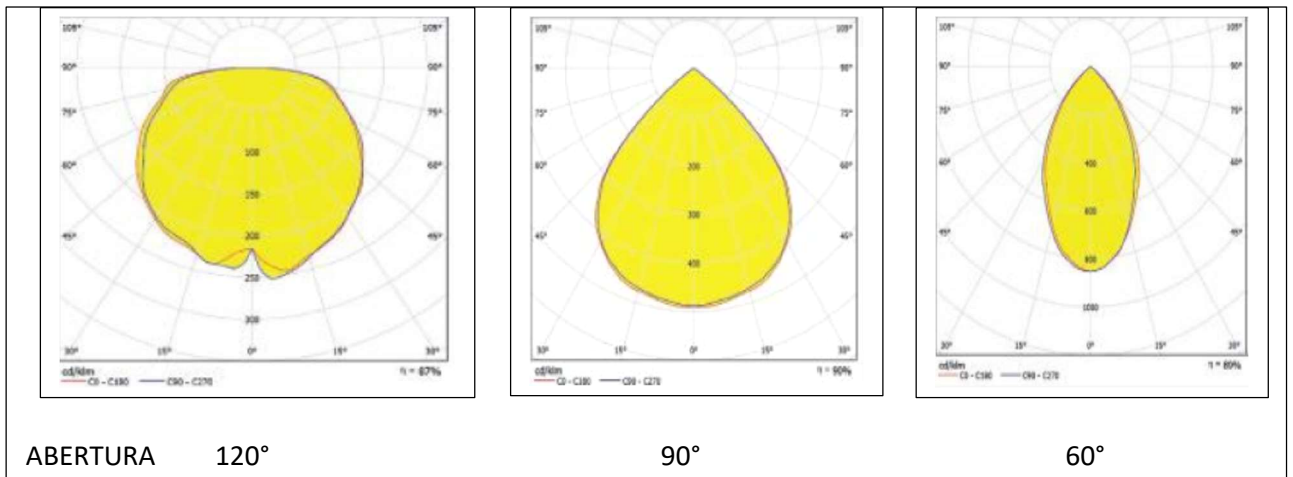


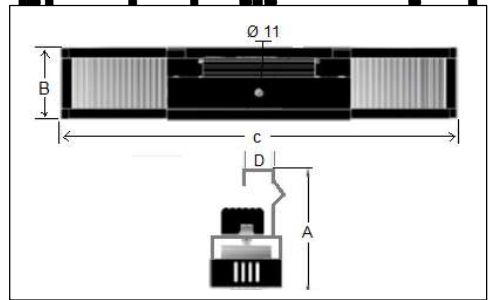
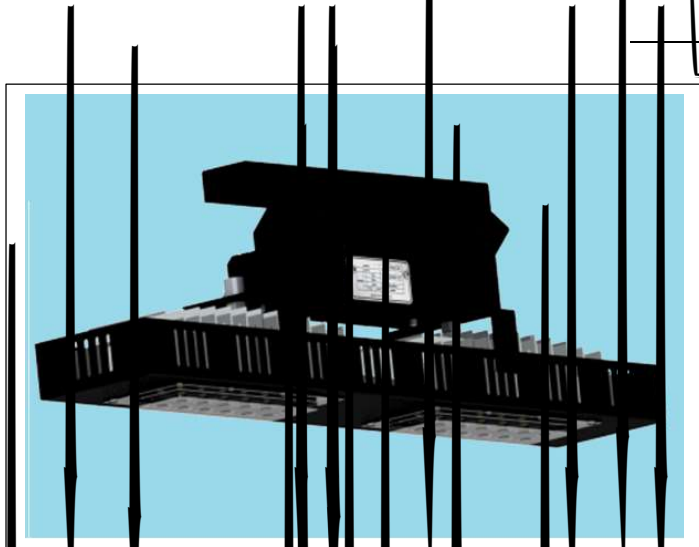
-B - / /



	41	2	5/661	810211	710 10231	3 23 211 316	4-611
	61	2	8/621	261	710 10231	3 23 211 316	4-611
	91	2	23/261	361	710 10231	3 23 286 316	5-611
	211	2	26/211	361	710 10231	3 23 286 316	5-611
	231	2	29/371	361	710 10231	3 23 286 316	5-611
	261	4	33/336	511	710 10231	3 23 371 316	7-311
	291	3	38/411	511	710 10231	3 23 4: 1 316	7-811
	311	3	41/161	711	710 10231	3 23 4: 1 316	7-811
	331	3	43/611	711	710 10231	3 23 4: 1 316	7-811
	361	4	48/661	711	710 10231	3 23 686 316	22-511
	391	4	53/811	711	710 10231	3 23 686 316	22-511
	411	4	56/211	2111	710 10231	3 23 686 316	22-511
	461	4	62/2: 1	2111	710 10231	3 23 686 316	22-511
	511	5	71/311	2111	710 10231	3 23 871 316	24: 11
	561	5	77/641	2111	710 10231	3 23 871 316	24: 11
	611	6	85/: 11	2111	710 10231	3 23 : 51 316	26-811
	661	6	92/516	2111	710 10231	3 23 : 51 316	26-811
	711	7	9: /: 21	2611	710 10231	3 23 2241 316	28-311
	761	7	: 7/3 21	2611	710 10231	3 23 2241 316	28-311
	811	9	216/191	3111	710 10231	3 23 2426 316	29-211

A / 0 A / /
; / / / /





D

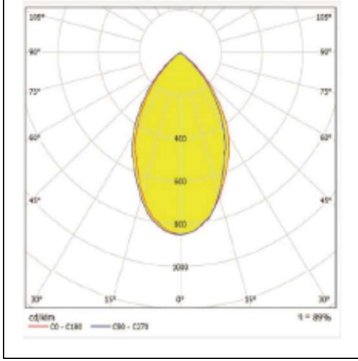
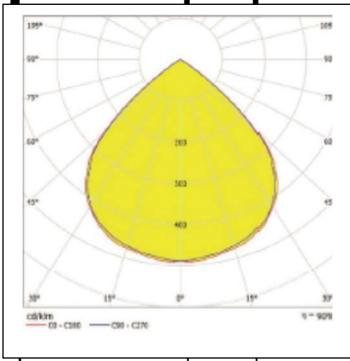
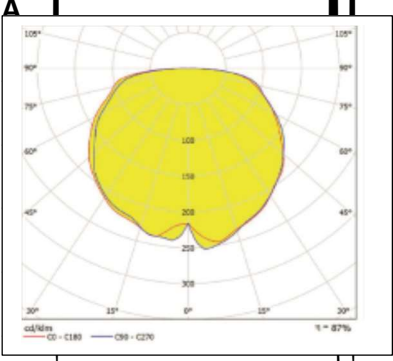
7-6 - 35

- D 81 - 6111) C -

B 231 - :1 D 71 -

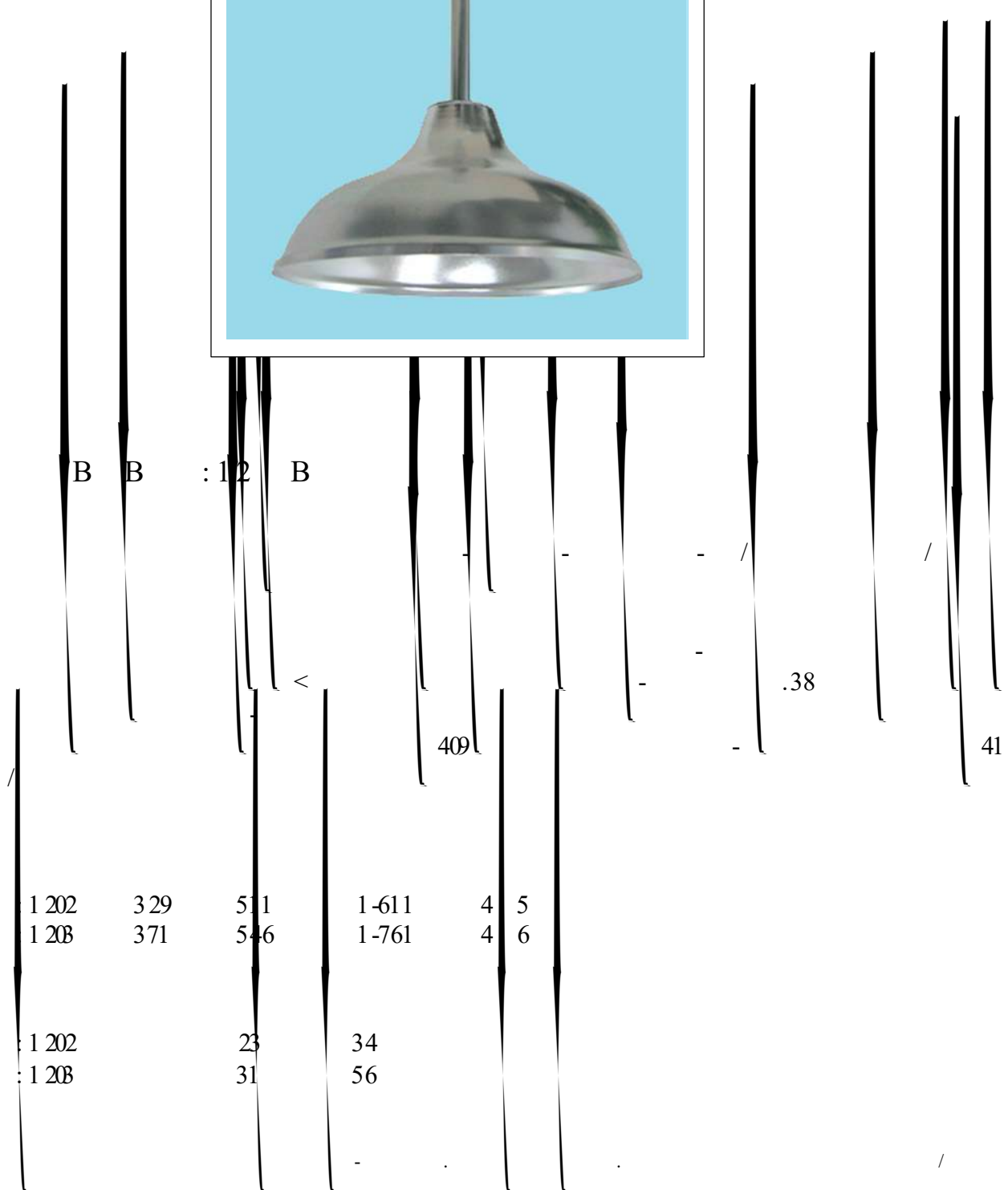
.77/ 211/111 6 / .51 D , 66 D

	41	21 9041 6	5/661	81	710 10231	281 211 411	5-611
	61	21 9041 6	8/621	211	710 10231	281 211 411	5-611
	91	21 9041 6	23/261	311	710 10231	281 211 411	5-611
	211	21 9041 6	26/211	361	710 10231	281 211 651	6-111
	231	21 9041 6	29/371	511	710 10231	281 211 651	6-111
	261	21 9041 6	33/336	711	710 10231	281 211 925	7-111
	291	21 9041 6	38/411	2111	710 10231	281 211 925	7-111
	311	21 9041 6	41/161	2111	710 10231	281 211 221:	8-811

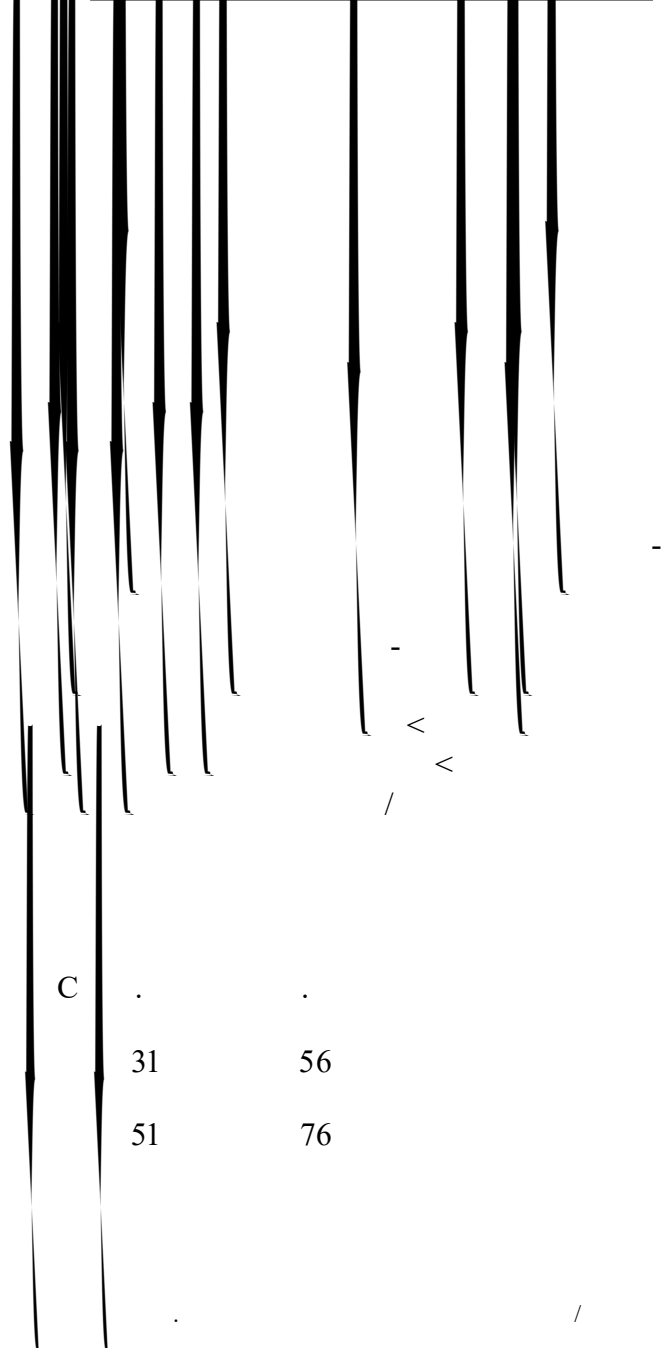
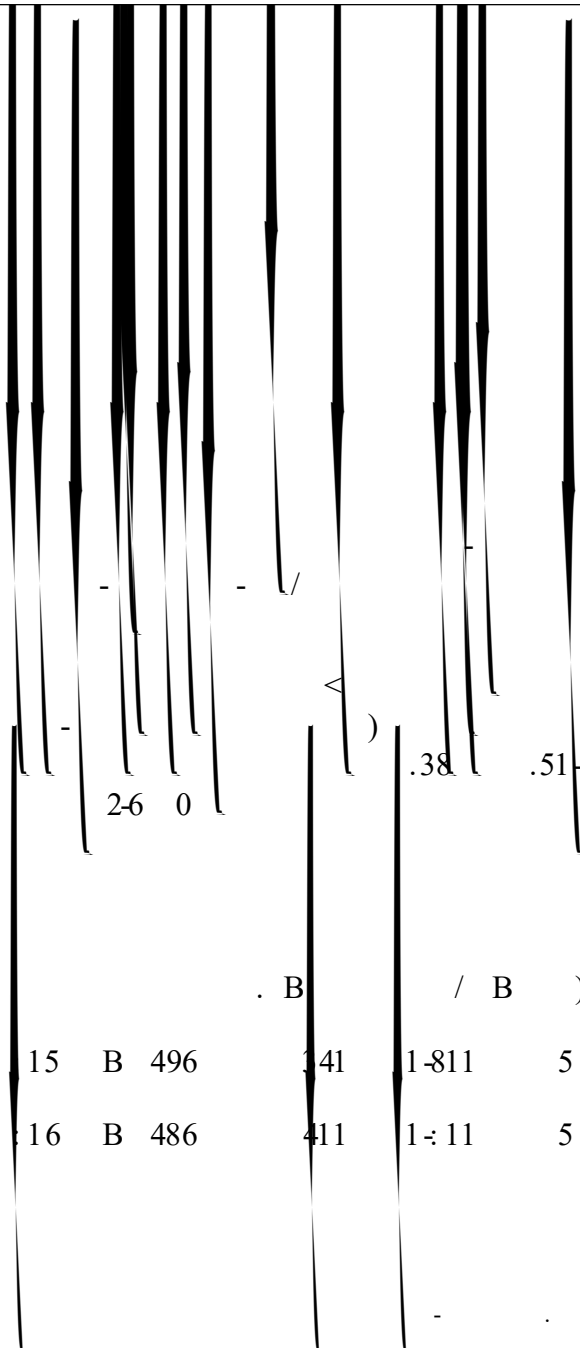
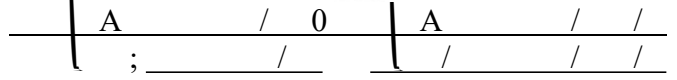


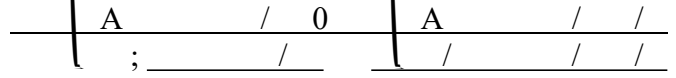
- B -

A / 0 A / /
; / / / /



1 202	3 29	5 11	1-611	4 5
1 20B	3 71	5-6	1-761	4 6
1 202		23	34	
1 20B		31	56	





B B

B 0D DB

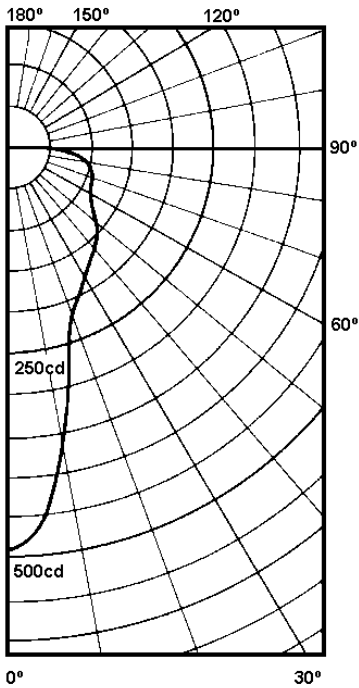
B B . :15. B

B B . :16. B

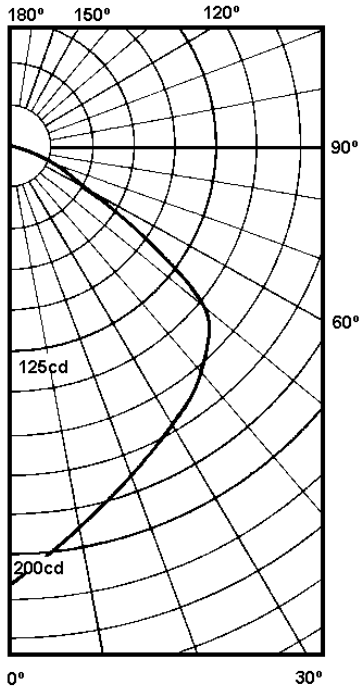
D B C

B B 211 ;

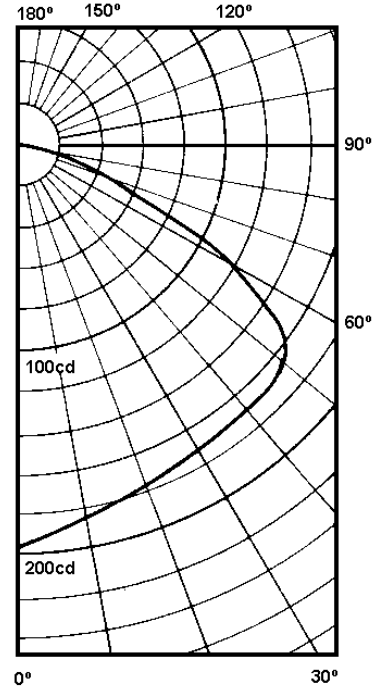
**LUMINARIA II - 904
MISTA DE 160 W**



**LUMINARIA II - 905
INCANDESCENTE DE 300 W**



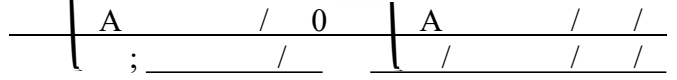
**LUMINARIA II - 905
MISTA DE 250 W**



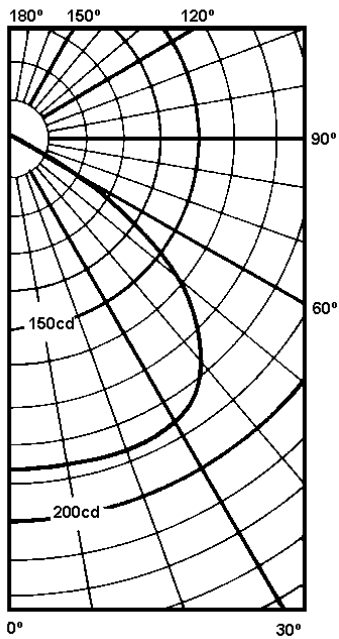
A / 0 A / /
; / / / /



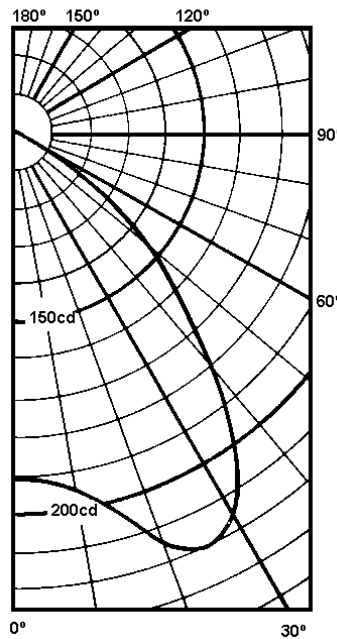
				2	3		4
				-	-	-	-
	D			<			
						<	
)	
						.38	.51
				2-6	0		
. : 460	511	521	2-311	5	7	31	76
. : 460B	591	591	2-711	5	7	51	221
. : 4604	D 631	5: 1	3-211	9	23	51	221



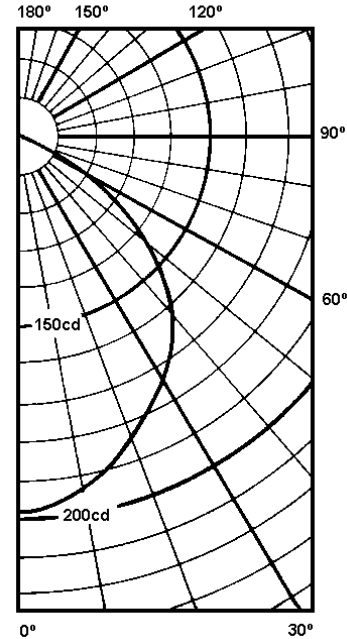
MISTA DE 500 W



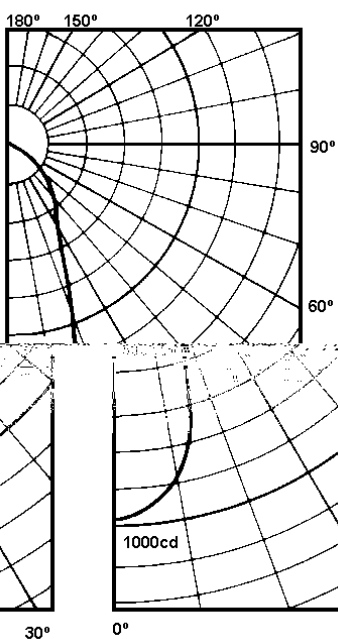
INCANDESCENTE DE 500 W



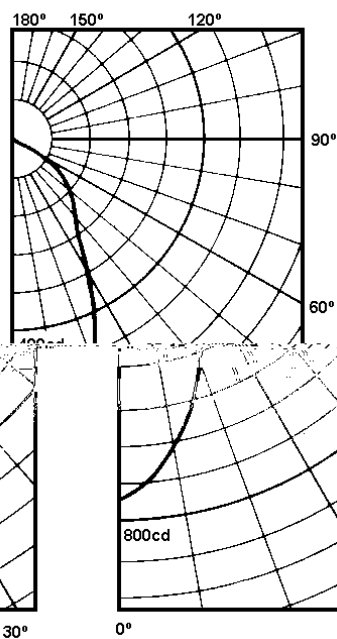
MERCÚRIO DE 400 W



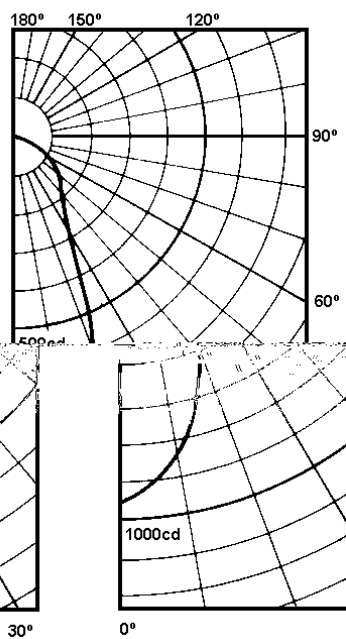
MERCÚRIO DE 400 W



MERCÚRIO DE 700 W



MISTA DE 500 W



A / 0 A / /
; / / / /

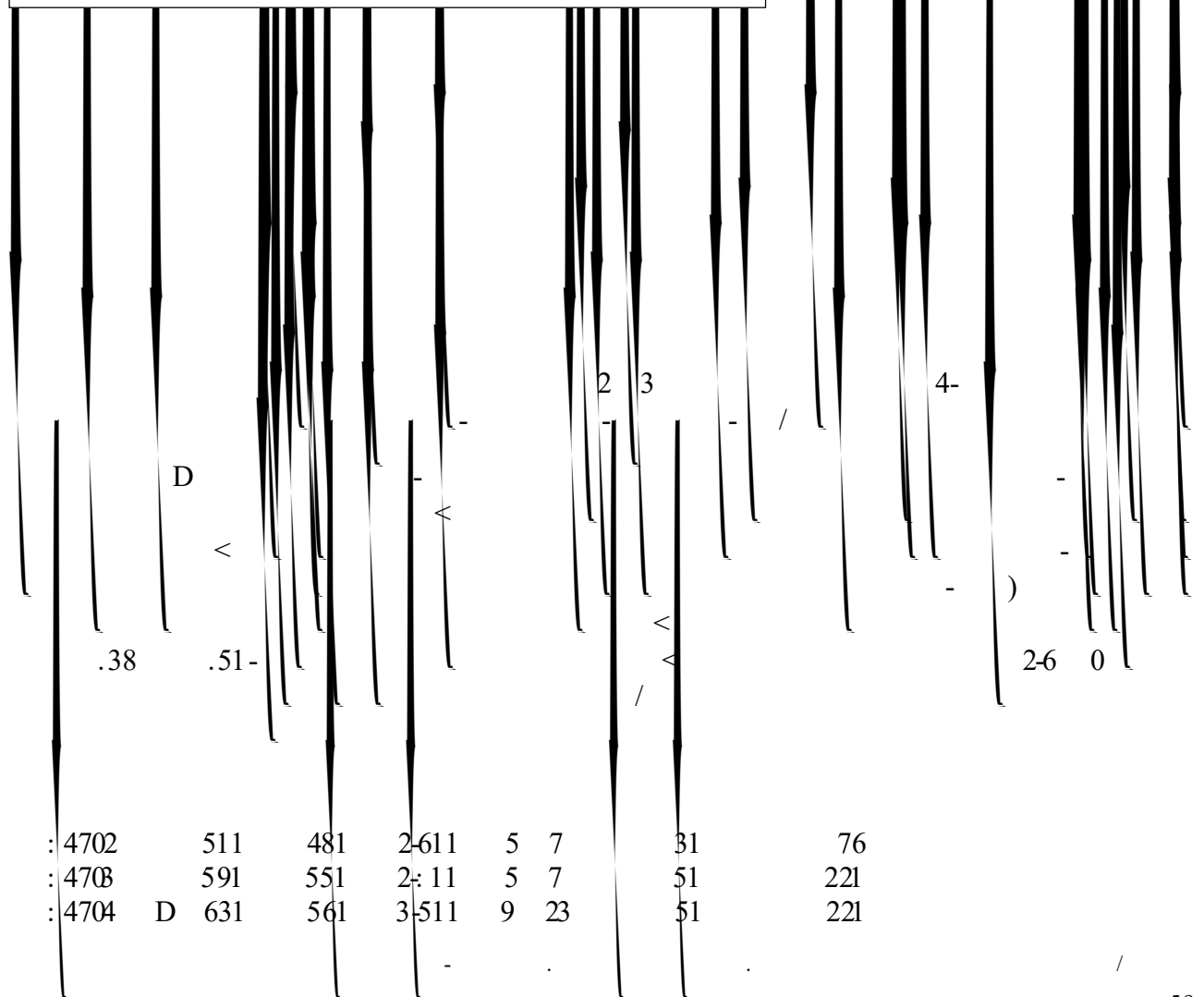
A



AA AG NA

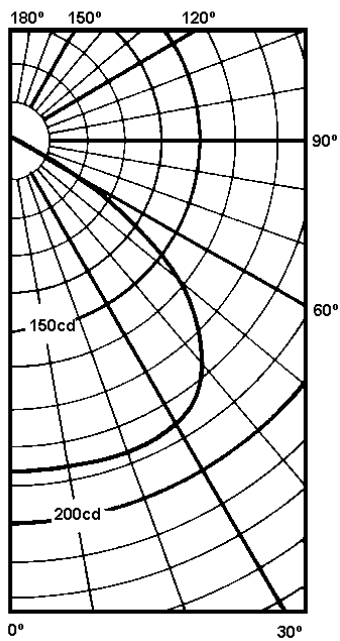


AG A

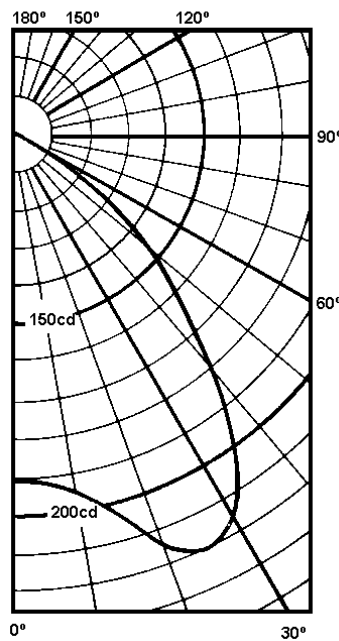


A / 0 A / /
; / / / /

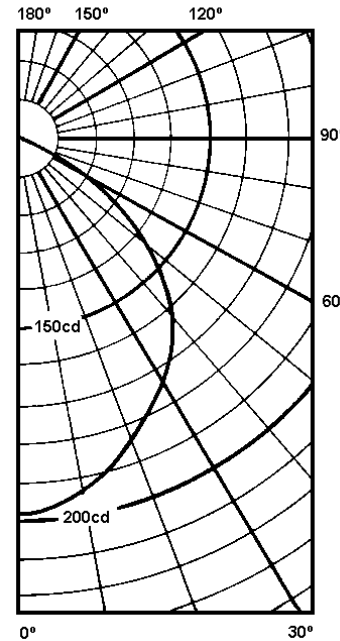
MISTA DE 500 W

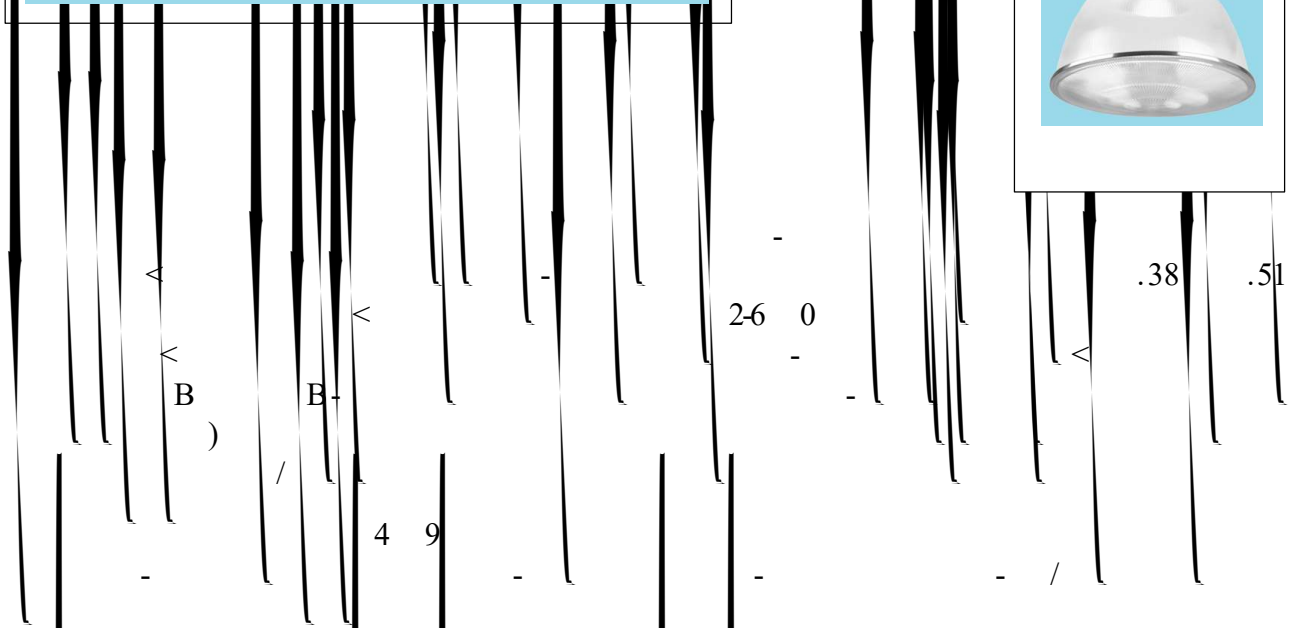
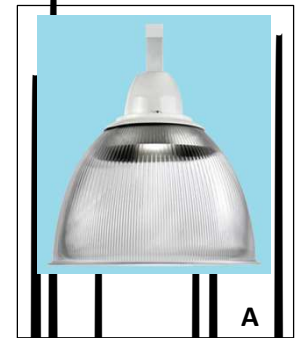
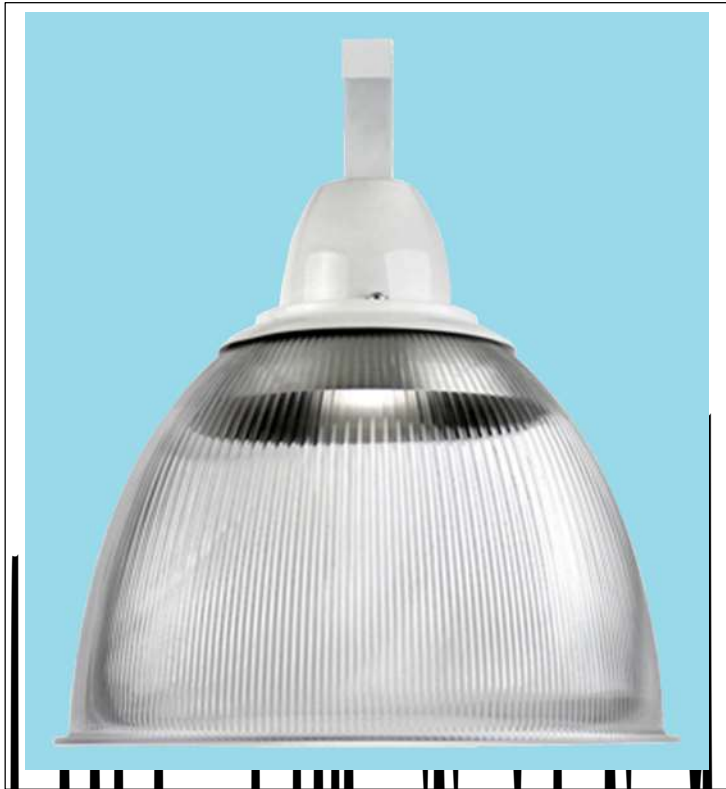
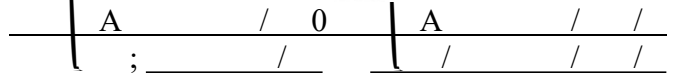


INCANDESCENTE DE 500 W



MERCÚRIO DE 400 W





И- 94801.-PB0PE	426	461	45	26
И- 94802.-PB0PE	531	591	96	51
И- 94802.-PB.-H	531	611	96	41
И- 94802.-PE.-H	531	611	96	41
И- 94803.-PB0PE	681	671	221	61
И- 94803.-PB.-H	681	691	221	51
И- 94803.-PE.-H	681	691	1221	51

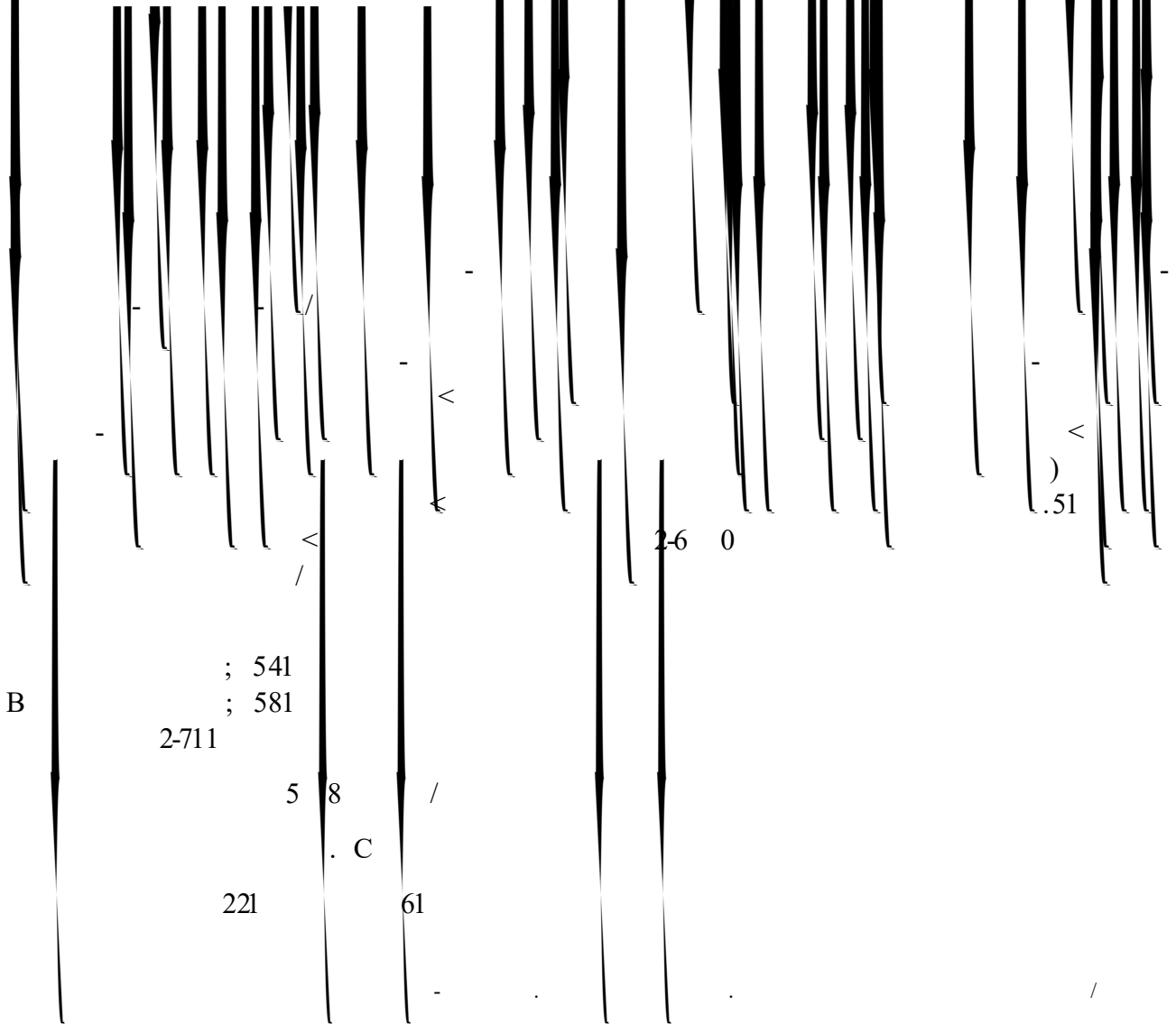
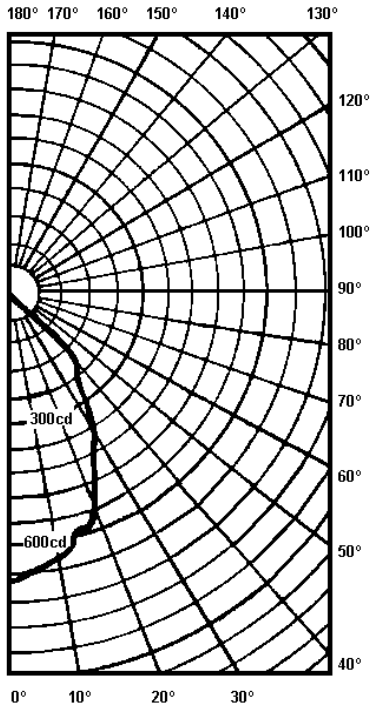
A / 0 A / /
; / / / /



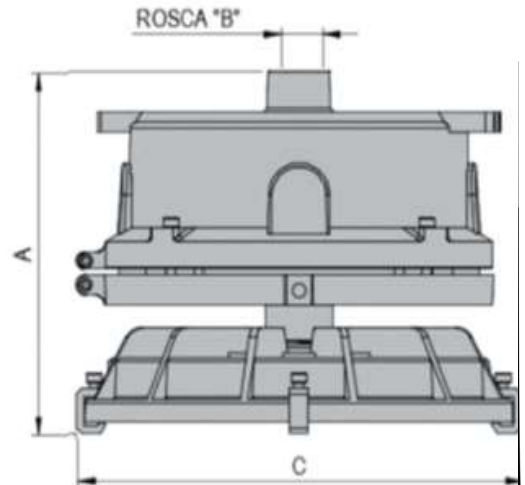
II - 939/1 FxM	450	400	0,800	4 a 8	50	85
II - 939/2 FxM	510	420	1,200	4 a 8	100	110

A / 0 A / /
; / / / /

MERCURIO DE 400 W

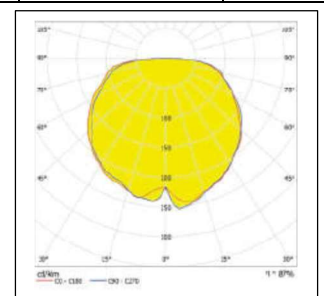
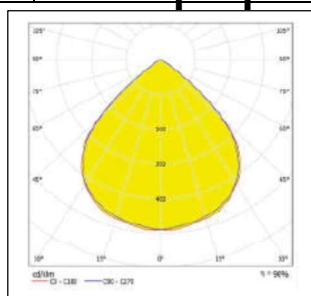
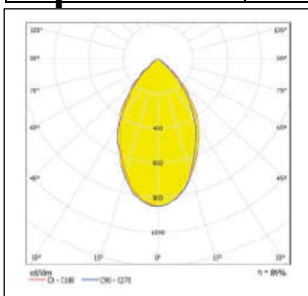


A / 0 A / /
; / / / /



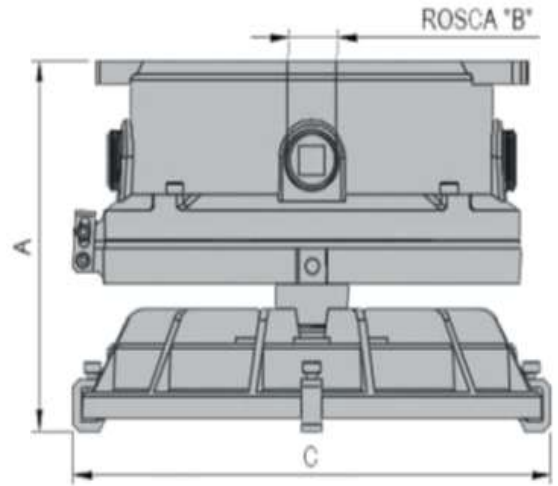
D - B - B
C 0
C < 6111) C
/ 23 B- 211/111 / .51 D , 66 D/
6 /
D D) 71-: 1 231
7-6 - D 81<
B
21

	41	2190416	5/434	211	710 10231	26: 345	5-1
	61	2190416	8/246	261	710 10231	26: 345	5-1
	91	2190416	22/654	361	710 10231	26: 345	5-6
	211	2190416	25/456	361	710 10231	26: 345	5-6
	231	2190416	28/458	361	710 10231	26: 345	5-6
	261	2190416	32/225	511	710 10231	26: 441	7-4
	291	2190416	36/: 46	511	710 10231	26: 441	7-9
	311	2190416	39/659	711	710 10231	26: 441	7-9



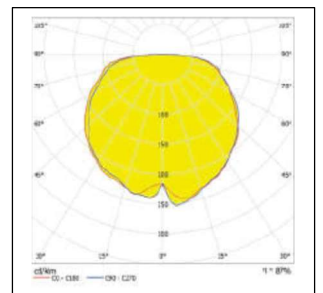
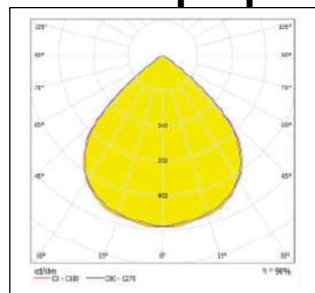
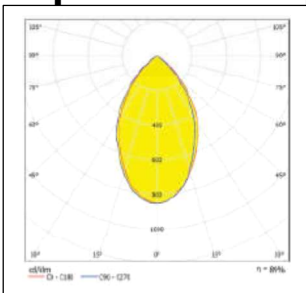
- B -

A / 0 A / /
; / / / / /

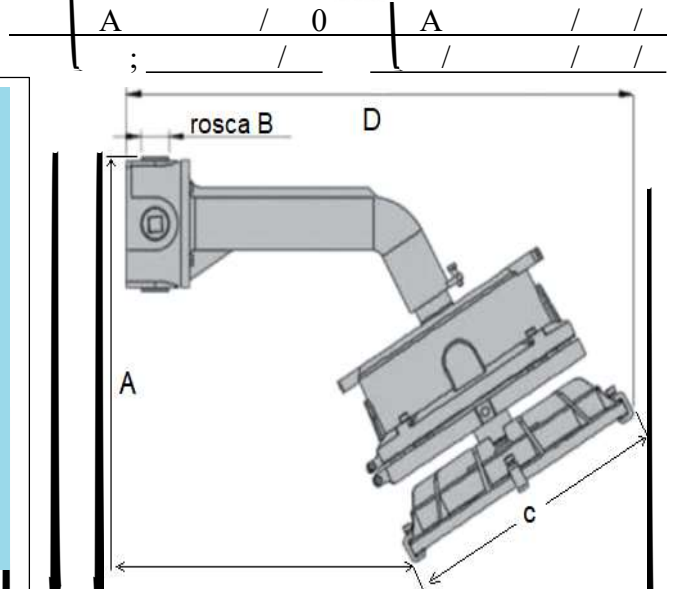


81 < 5 - D - B - B - C - 0 - < - B
B C < < C
/ 6111) C
21 23 B- 211/111 / .51 D , 66 D/ 6 /
D D) 7-6 - D
< - B
- B
77-

	4	21 90 16	5/434	211	710 10231	26: 345	5-1
	6	21 90 16	8/246	261	710 10231	26: 345	5-1
	9	21 90 16	22/654	361	710 10231	26: 345	5-6
	21	21 90 16	25/456	361	710 10231	26: 345	5-6
	23	21 90 16	28/458	361	710 10231	26: 345	5-6
	26	21 90 16	32/225	511	710 10231	26: 441	7-4
	29	21 90 16	36/: 46	511	710 10231	26: 441	7-9
	31	21 90 16	39/659	711	710 10231	26: 441	7-9

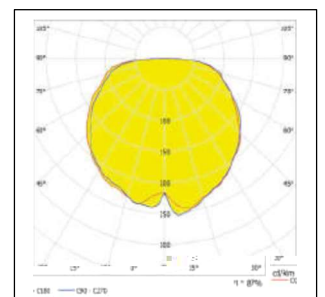
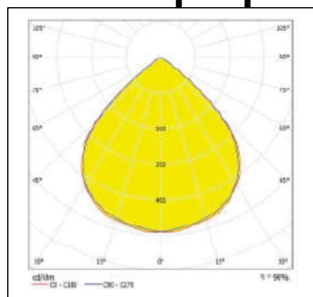
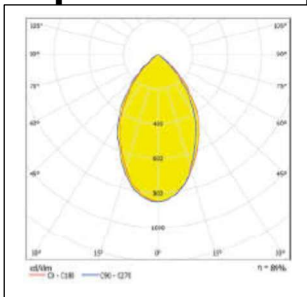


- B -



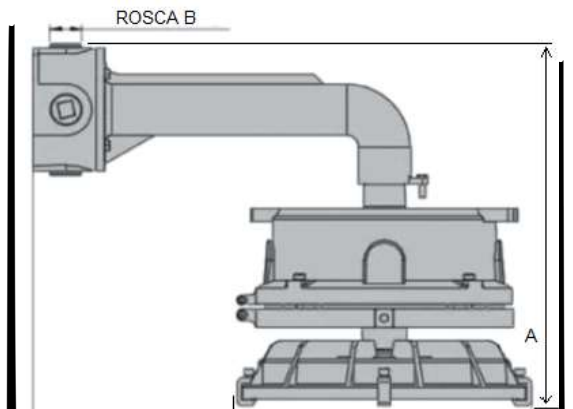
D - B - B
 < - D
 C 0
 6111 C
 211 / 111 /
 .51 D , 66 D/
 6 /
 D D) 7-6 - D 81 <
 71 -: 1 231
 41
 5
 B C <
 21 23 B-

	41	21 9041 6	5/434	211	710 10 31	42: 405 345 576	5-7
	61	21 9041 6	8/246	261	710 10 31	42: 405 345 576	5-7
	91	21 9041 6	22/654	361	710 10 31	42: 405 345 576	6-1
	211	21 9041 6	25/456	361	710 10 31	42: 405 345 576	6-1
	231	21 9041 6	28/458	361	710 10 31	42: 405 345 576	6-1
	261	21 9041 6	32/225	511	710 10 31	451 405 441 625	8-4
	291	21 9041 6	36/: 46	511	710 10 31	451 405 441 625	8-4
	311	21 9041 6	39/659	711	710 10 31	451 405 441 625	8-4



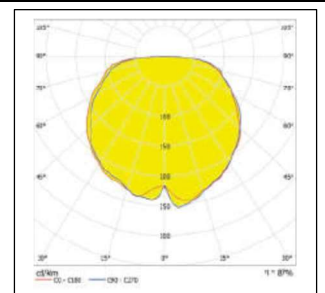
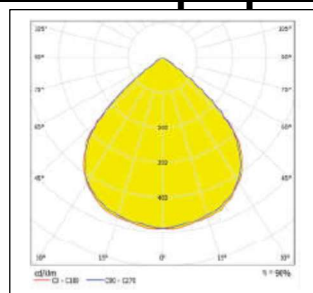
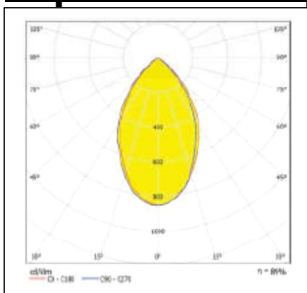
- B /

A / 0 A / /
; / / / /



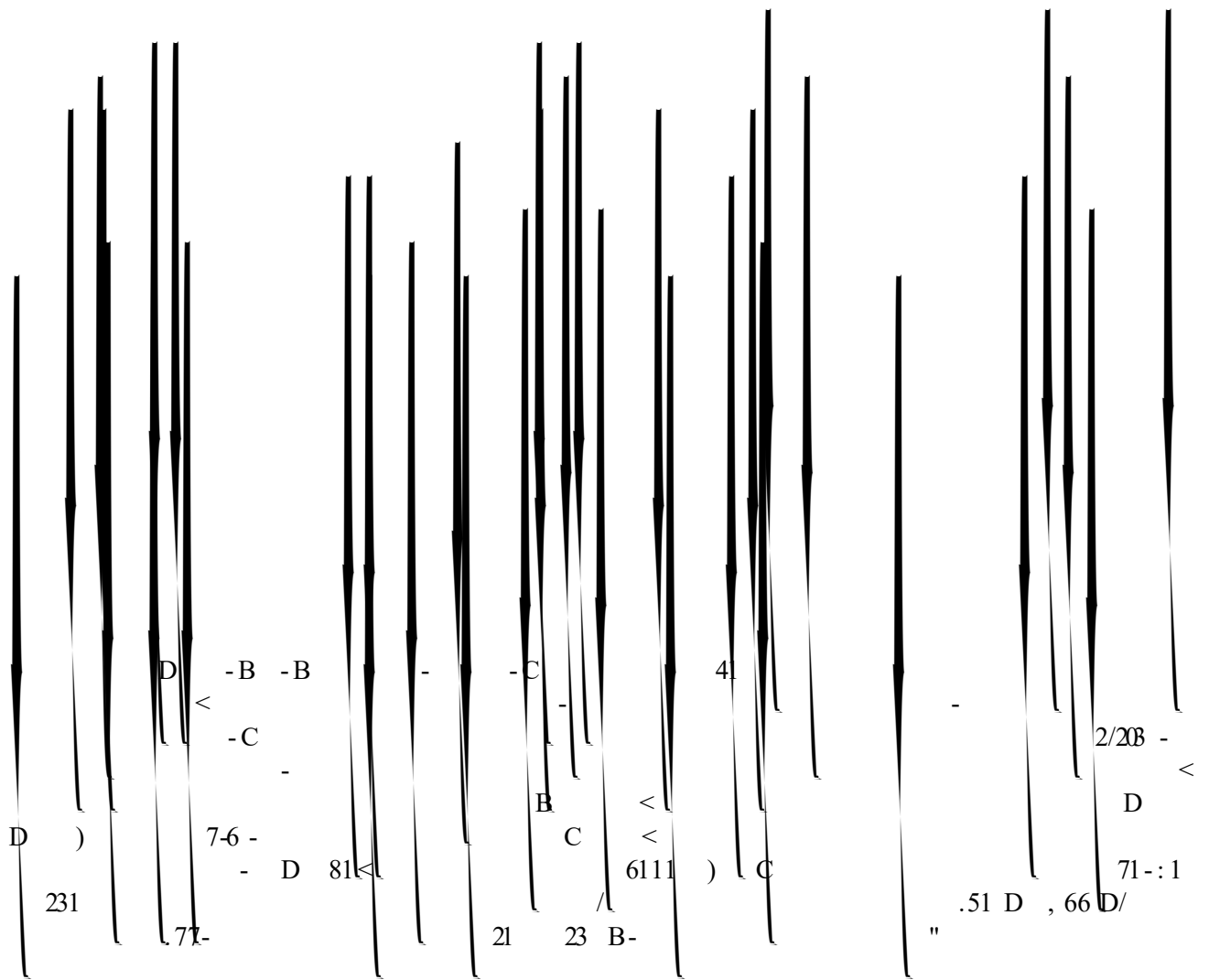
D -B -B
< -D
C 0
6111 C
211 / 111 /
D D) 71 -: 1 231
.51 D , 66 D /
6 /
41
5
B C <
7-6 - D 81 <
21 23 B-

	41	21 9041 6	5/434	211	710 10231	381 405 345 4: 7	5-9	
	61	21 9041 6	8/246	261	710 10231	381 405 345 4: 7	5-9	
	91	21 9041 6	22/654	361	710 10231	381 405 345 4: 7	6-1	
	211	21 9041 6	25/456	361	710 10231	381 405 345 4: 7	6-1	
	231	21 9041 6	28/458	361	710 10231	381 405 345 4: 7	6-1	
	261	21 9041 6	32/225	511	710 10231	381 405 441 566	8-4	
	291	21 9041 6	36/: 46	511	710 10231	381 405 441 566	8-9	
	311	21 9041 6	39/659	711	710 10231	381 405 441 566	8-9	



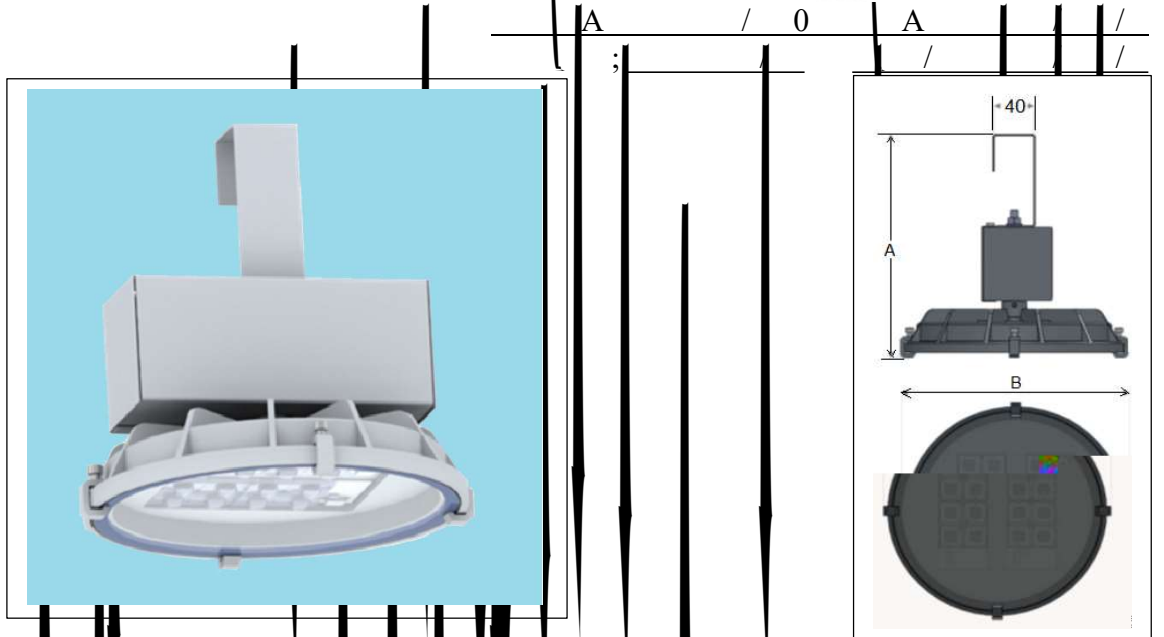
- B

A / 0 A / /
; / / / /



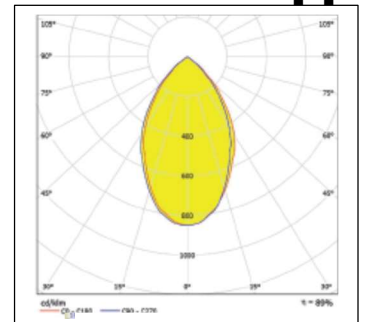
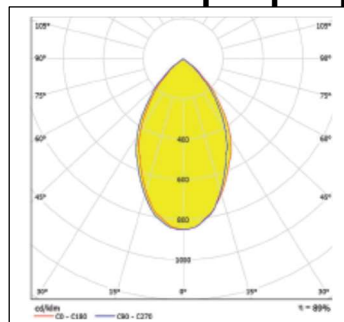
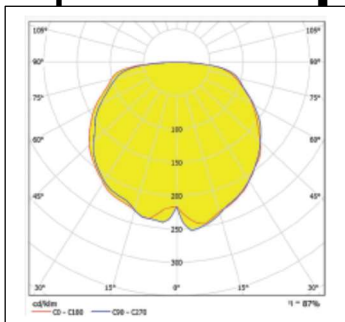


A / 0 A / /
; / / / /

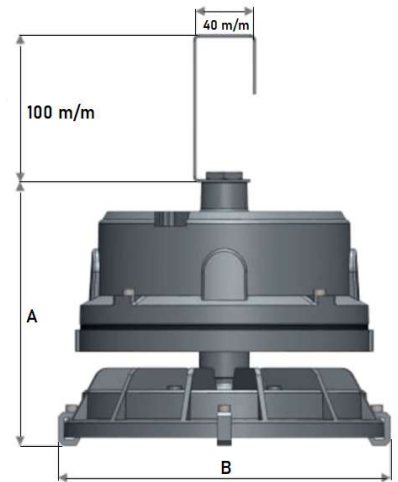


D < D) 7-6 -
 C < C < < 3
 6111) C 231 - : 1
 / , 66 D/ 71 - D 81 <
 21 23 B/ 211 / 111 .51 D , 66 D/ .77-
 6 /

.. 6304	41	21 9041 6	5/434	211	231 0 1071	B 281	345	4-11
.. 6306	61	21 9041 6	8/246	261	231 0 1071	B 281	345	4-11
.. 6309	91	21 9041 6	22/654	361	231 0 1071	B 281	345	4-11
.. 63021	211	21 9041 6	25/456	361	231 0 1071	B 281	345	4-11
.. 63023	231	21 9041 6	28/458	361	231 0 1071	B 296	345	4-11
.. 63026	261	21 9041 6	32/225	511	231 0 1071	B 296	441	5-11
.. 63029	291	21 9041 6	36/ 46	511	231 0 1071	B 296	441	5-11
.. 63081	311	21 9041 6	39/65	711	231 0 1071	B 296	441	5-11

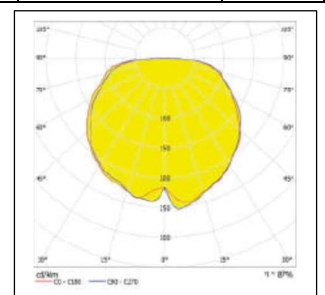
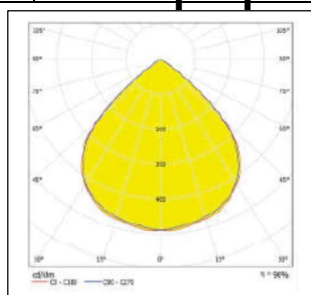
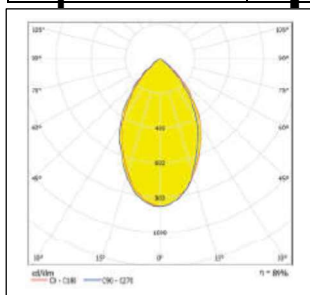


A / 0 A / /
; / / / /



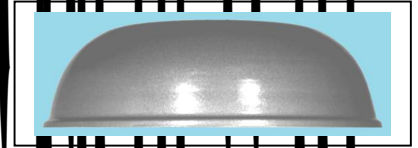
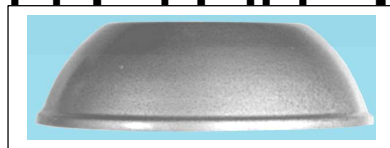
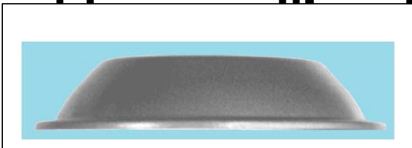
Handwritten notes and scribbles around the technical drawings, including labels like 'D', 'B', 'C', '611', '81', '21', '23', 'B-', '211/111 /', '6', '51 D', '66 D/', '71-: 1', '231', and '.77-'.

	41	2	90416	5/434	211	710 10231	28: 345	5-1
	61	2	90416	8/246	261	710 10231	28: 345	5-1
	91	2	90416	22/654	361	710 10231	28: 345	5-5
	211	2	90416	25/456	361	710 10231	28: 345	5-5
	231	2	90416	28/458	361	710 10231	28: 345	5-5
	261	2	90416	32/225	511	710 10231	28: 441	7-6
	291	2	90416	36/: 46	511	710 10231	28: 441	8-1
	311	2	90416	39/659	711	710 10231	426 441	8-1



-B - - /

A / 0 A / /
; / / / /



38

.51

.74/

. 2102	221	321	1- 11	26	23	0////////	71	261
. 2103	241	361	2-411	45	26	0////////	:1	311
. 2104	276	461	2-811	56	31	0////////	231	331
. 2602	221	321	2-211	26	23	0////////	71	261
. 2603	241	391	2-611	45	26	0////////	:1	311
. 2604	276	431	2- 11	56	31	0////////	231	331
. 2702	221	331	2-511	26	23	0////////	.71	261
. 2703	241	376	2- 11	45	26	0////////	:1	311
. 2704	276	456	3-311	56	31	0////////	231	331
. 2802	221	3: 6	2-611	26	23	0////////	71	261
. 2803	241	426	2- 11	45	26	0////////	:1	311
. 2804	276	511	3-411	56	31	0////////	231	331
. .2	476	91	1-311	Recomendamos consultar o fabricante das lâmpadas que serão utilizadas quanto ao uso em luminária Herméticas				
. .3	526	251	1-411					
. .4	4: 1	236	1-411					

A / 0 | A / /
; / / / /



A
A

D
.38<

.33

<

-

3

5

5

5-

<

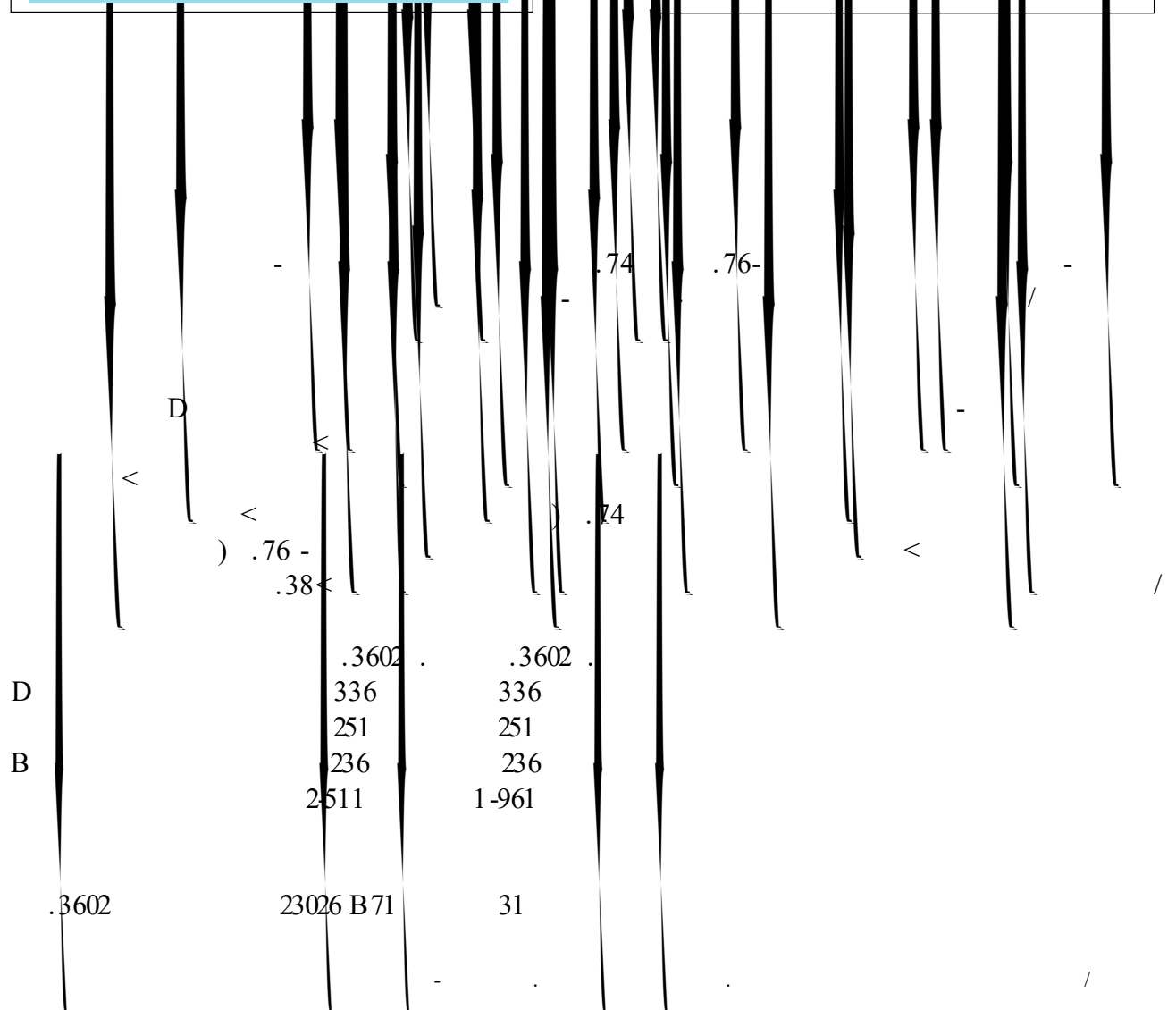
<

/

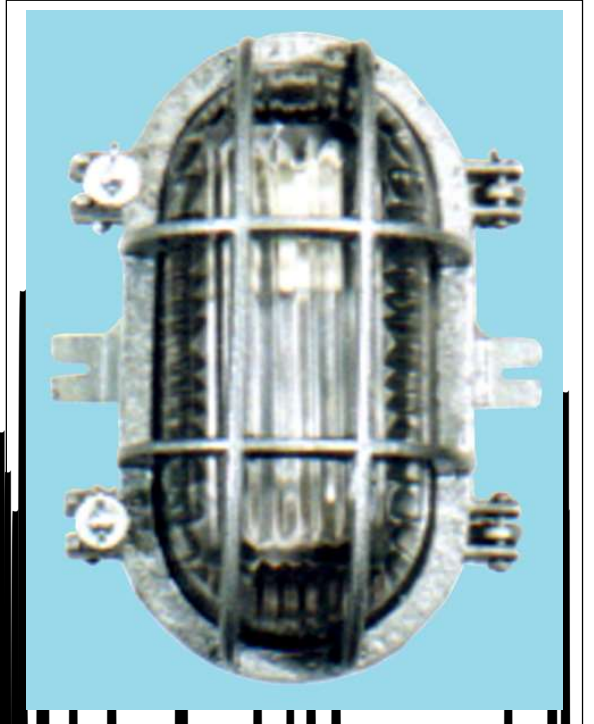
D	289	334
	228	258
B	223	23:
	1-911	2-411
	B. 71	B. 86
C	:	23
D	26	33
D) 0 ; 221	266

Devido à constante aprimoramento deste produto, reservamo-nos o direito de alterá-lo a qualquer momento sem prévio aviso.

A / 0 A / /
; / / / /

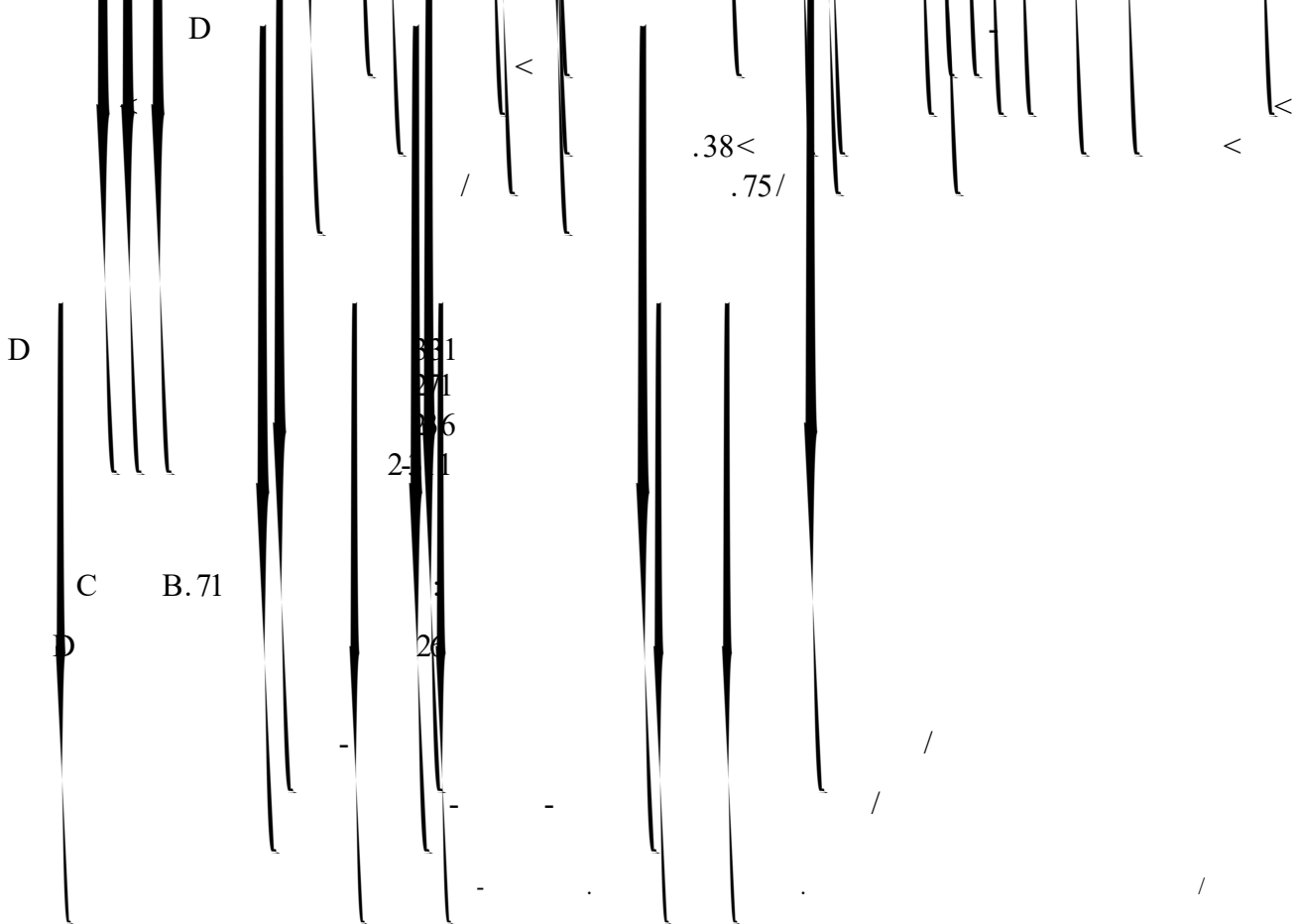
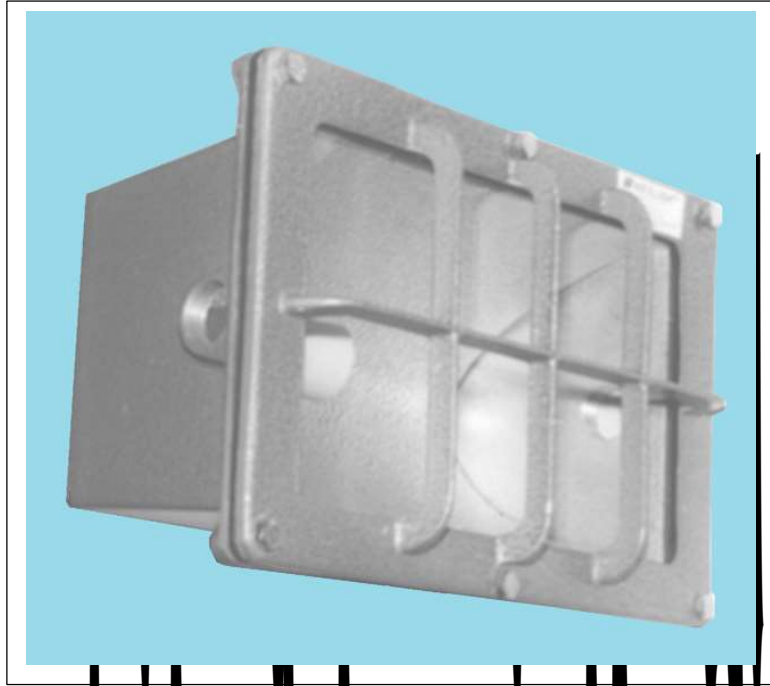


A / 0 A / /
; / / / /



	D		.74	.76-	
	<				/
)	.76 -)	.74
	/	38<			<
D		.3602	.3602		
B		341	341		
		296	296		
		251	251		
		2-461	2-261		
	.3602	23026 B71	22	31	

A	/	0	A	/	/
		/			/
		/			/

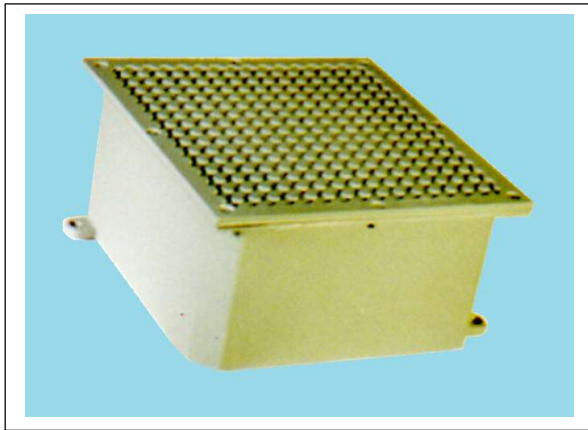




A / 0 A / / ; / / / /

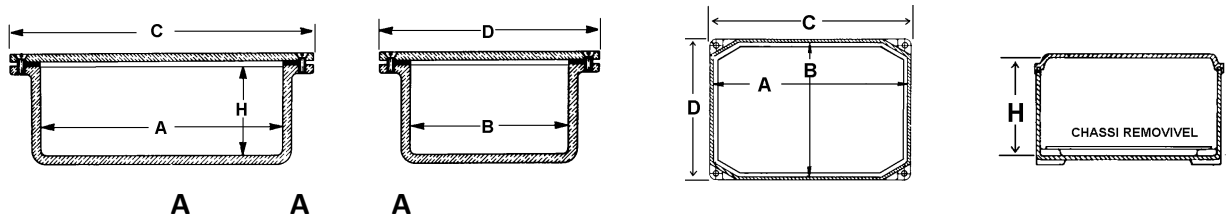


D < < .38< .74/ D 342 227 91 1-971 : 26 C B.71 D - - / - - / / - /



AA W A A N A A N A W AA AA WA

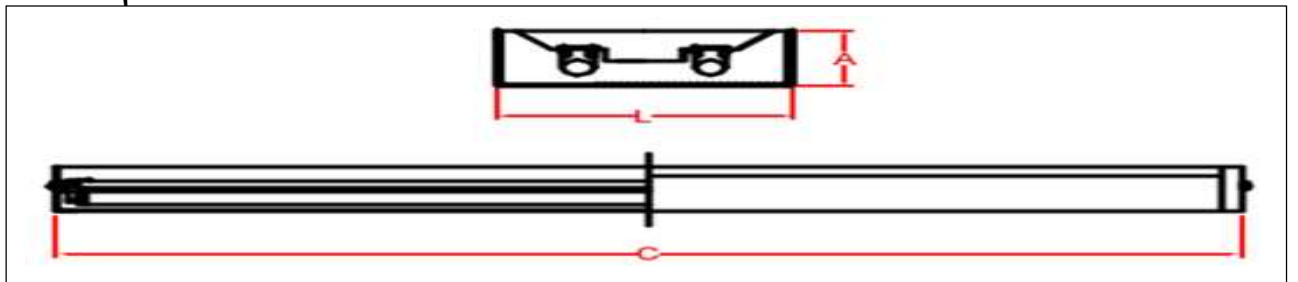
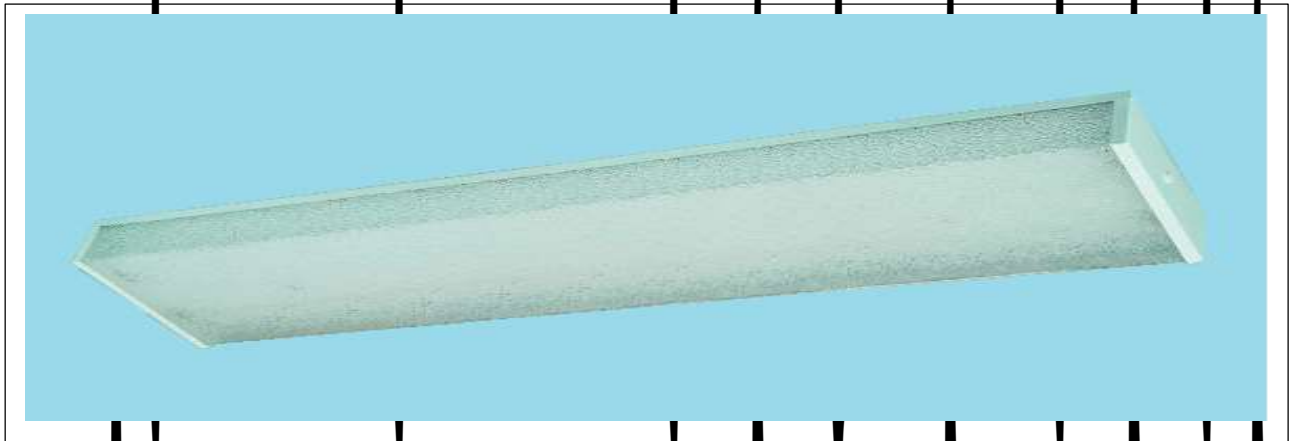
confeccionadas em liga de alumínio fundido, com tampa fixada através de parafusos, e hermeticamente fechada através de juntas de borracha, próprias para embutir no piso, para passagem de fiação, com tampa antiderrapante, ou; para fixação em parede ou armação de ferro, própria para alojamento de equipamentos elétricos.



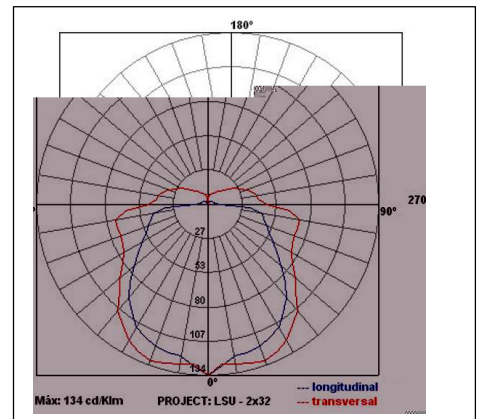
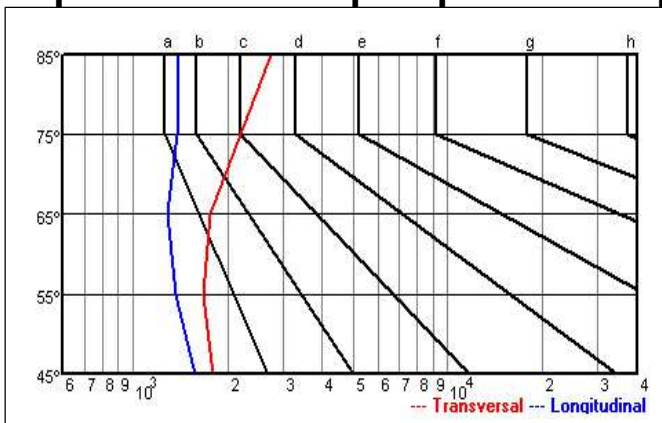
	A	A	CA	A	A	A
23 26		150	150	165	165	100
23 31		200	200	220	220	100
TU – R 12 P 30		300	300	320	320	120
TU – R 12 P 40		400	400	420	420	200
TU – R 14 P 17		172	143	-	-	120
TU – R 14 P 22		216	142	-	-	120
TU – R 14 Q 22		219	221	-	-	160
TU – R 14 M 22		220	275	-	-	160
TU – R 14 G 70		685	350	-	-	220

A

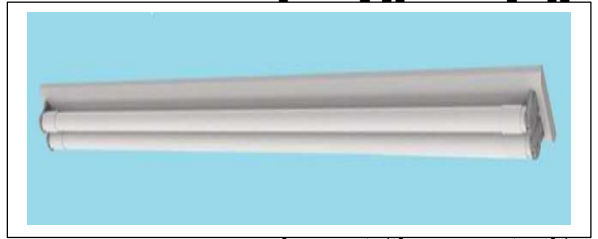
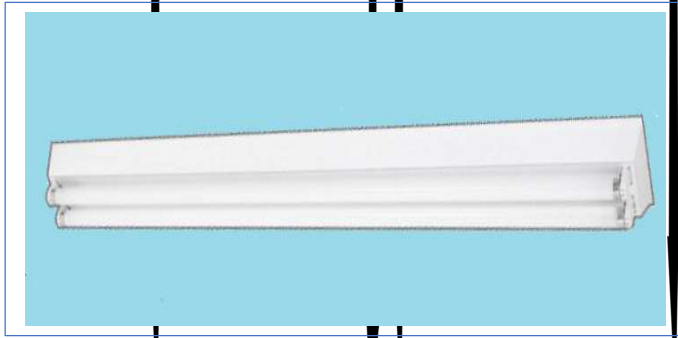
Devido a constante aprimoramento deste produto, reservamo-nos o direito de alterá-lo a qualquer momento sem prévio aviso.



3	021	66	272	736
3	29081	66	272	2346

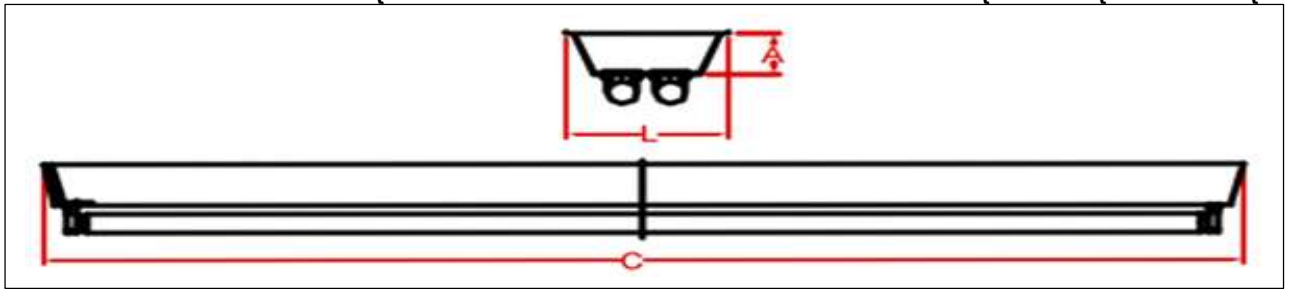


A / 0

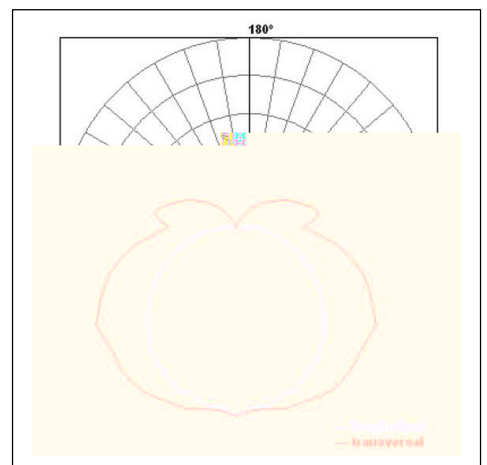
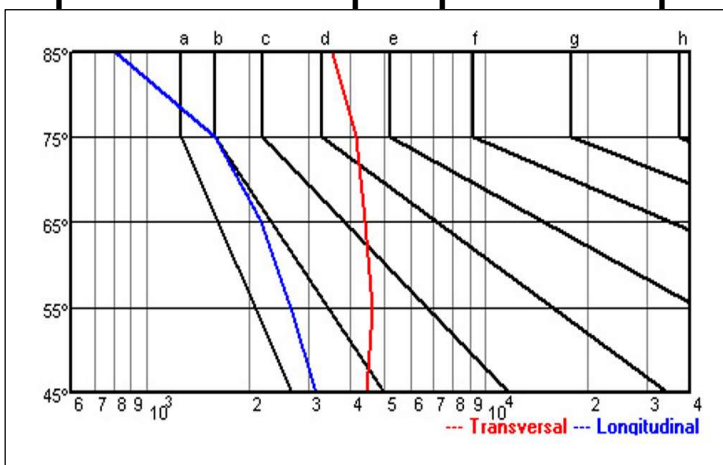


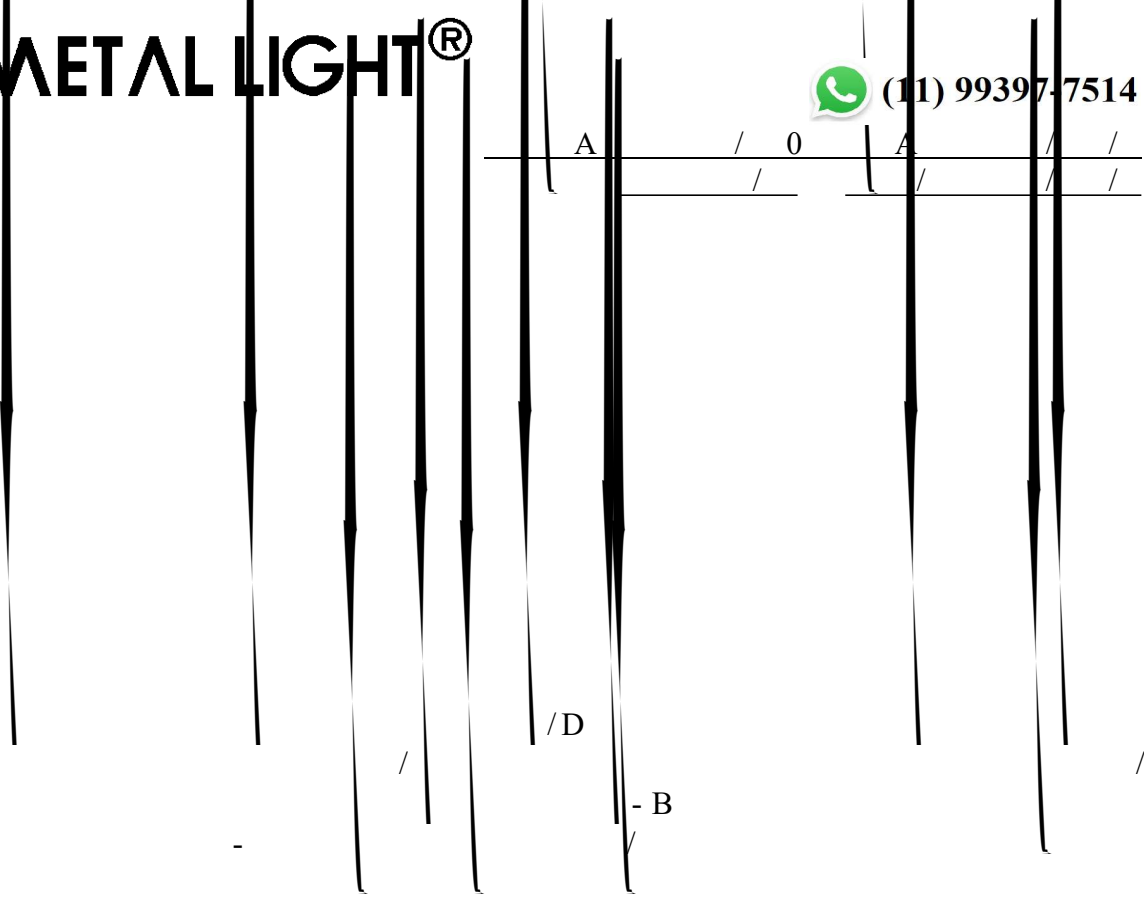
/D

B



3	270290B1	61	247	751
5	270290B1	61	338	751
3	430470B1	61	247	2366
5	430470B1	61	338	2366
3	: 021	31	: 1	746
3	290B1	31	: 1	2356





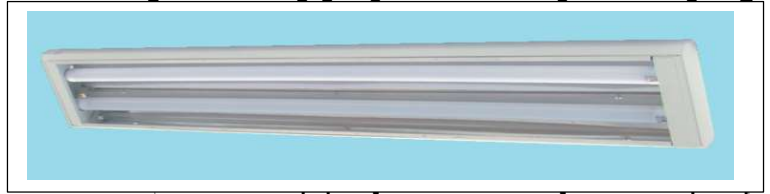
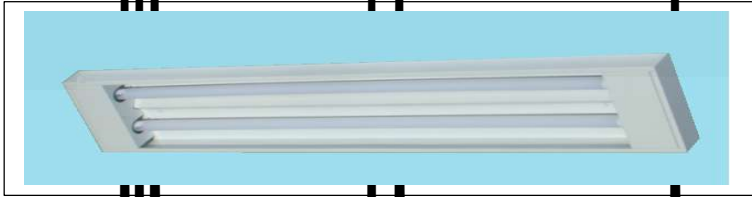
5 2290

4

29

241

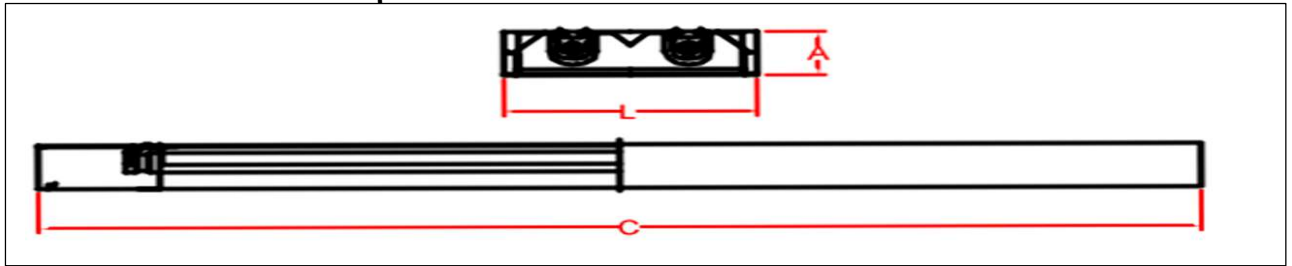
3	270290B1	91	318	741
5	270290B1	91	741	741
5	43047051	91	741	



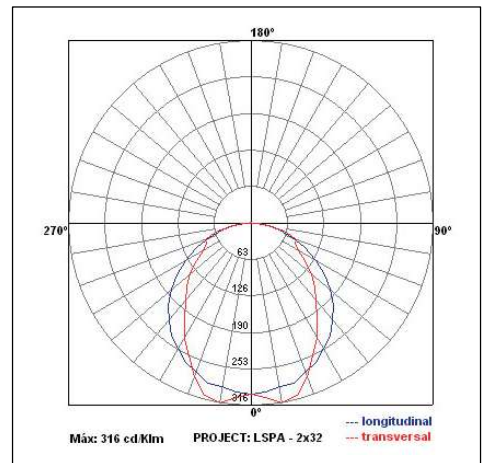
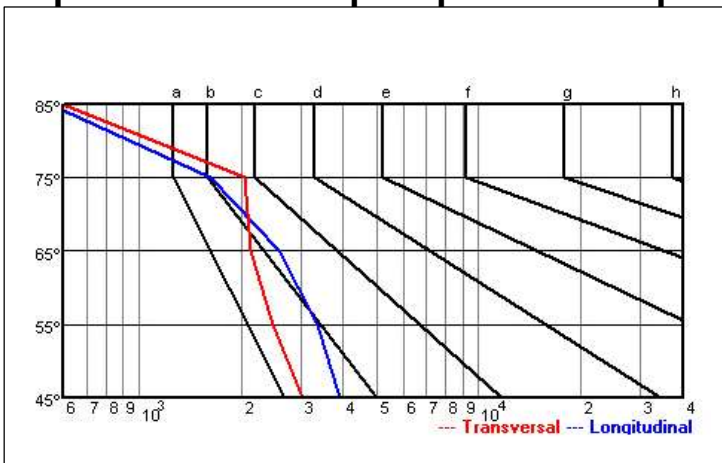
A / 0 A / / /

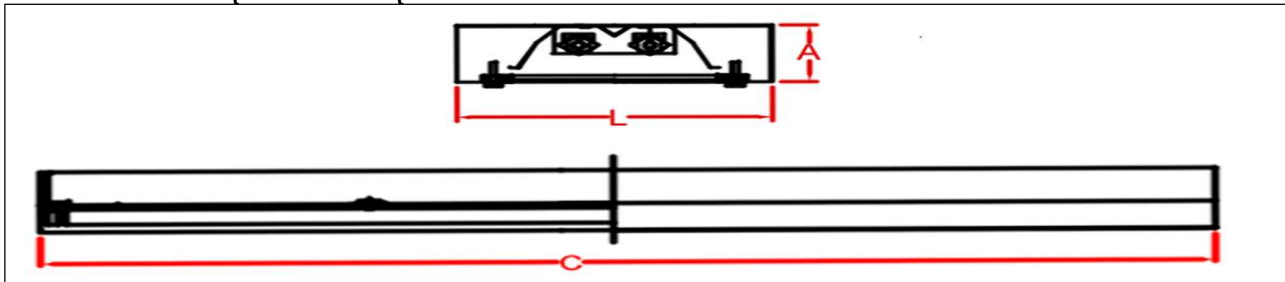
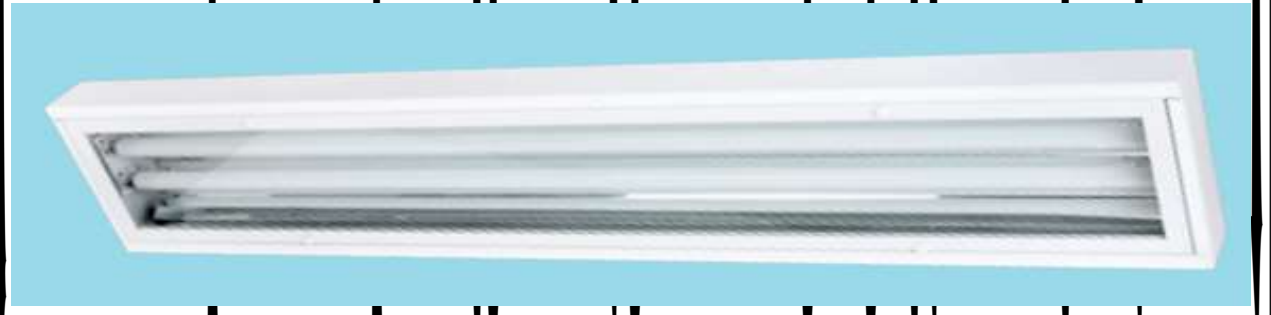
/D -

B

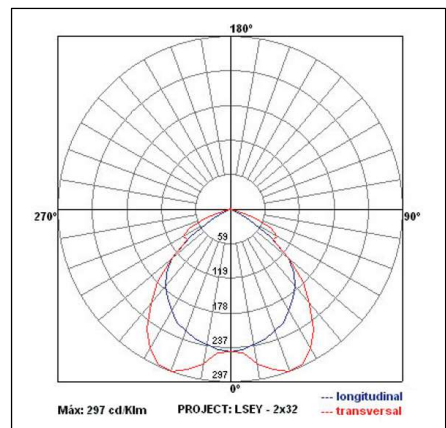
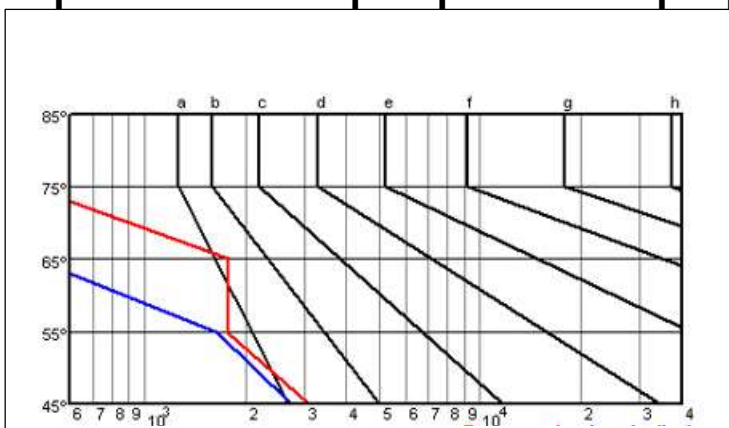


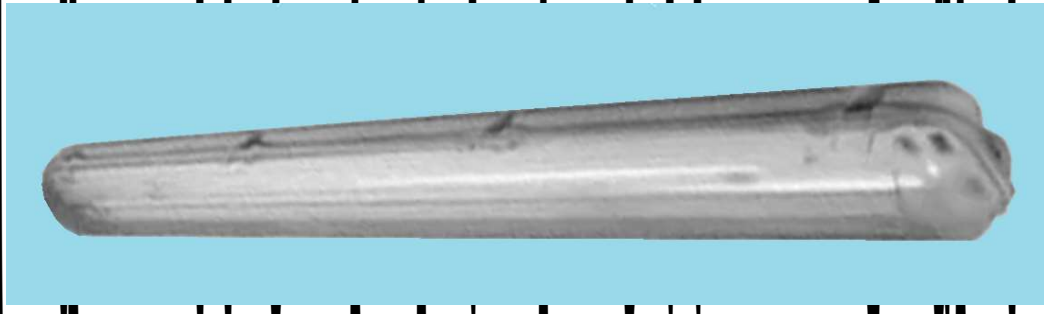
3	270290B1	71	331	871
5	270290B1	71	511	871
3	430470B1	71	331	2481
5	430470B1	71	511	2481
3	: 021	56	291	741
3	290B1	56	291	2353



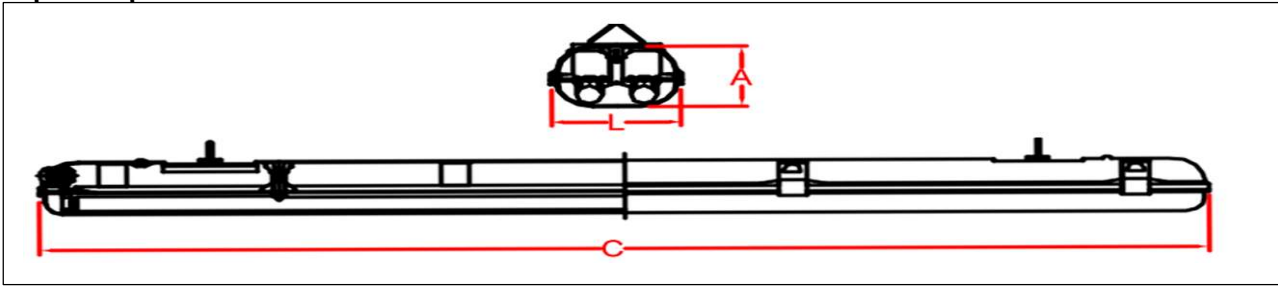


3	270290B1	83	356	741
3	39065	83	356	2351
3	270290B1	83	356	741
3	430470B1	83	356	2351
3	021	83	356	741
3	290B1	83	356	2351

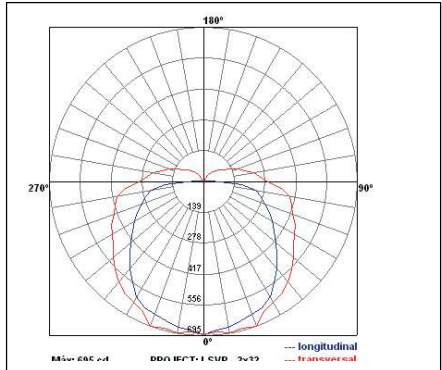
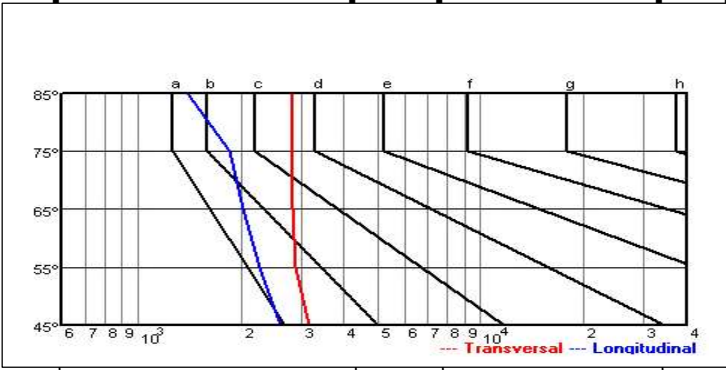




A / 0 A / /
 ; / / / /
 < < < <
 / 61/111 - 4B / -4111-5111 6811 - 91- 231



3	270290B1	: 5	261	771	
3	430470B1	: 5	261	2381	
3	: 021	7:	219	761	
3	290B1	7:	219	2381	
	29	2/ 91	76	211	741
	48	5/ 81	76	211	2371
	83	8/ 31	76	211	2371

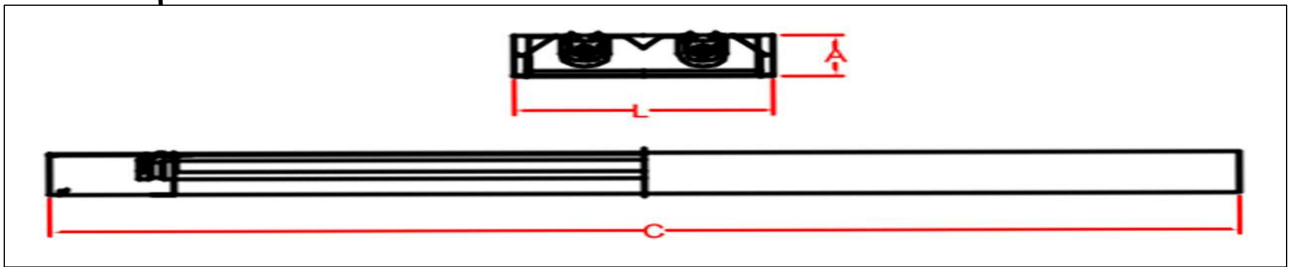




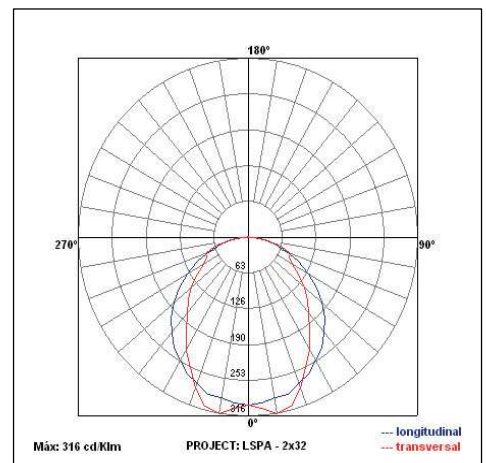
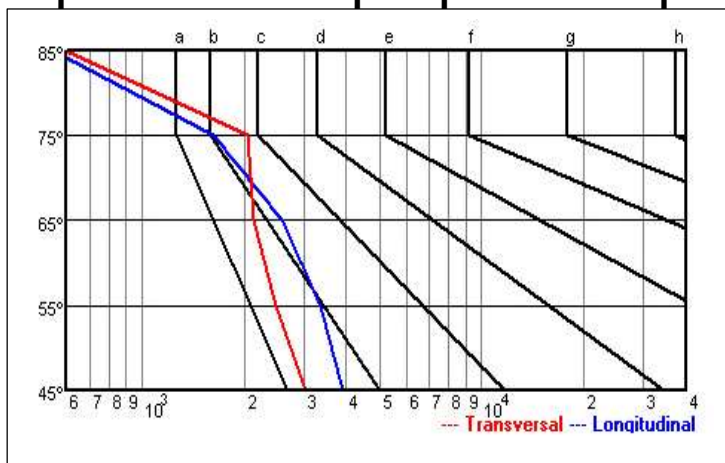
A / 0 A / /
; / / / /

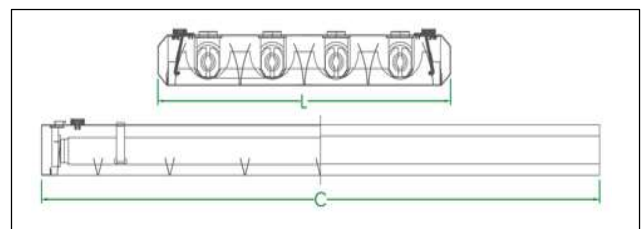
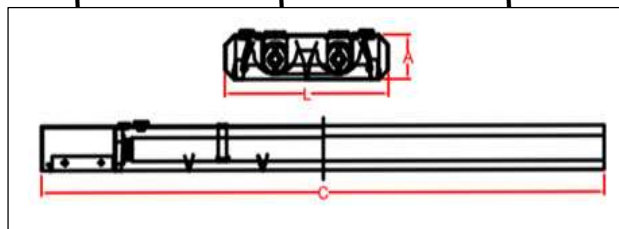
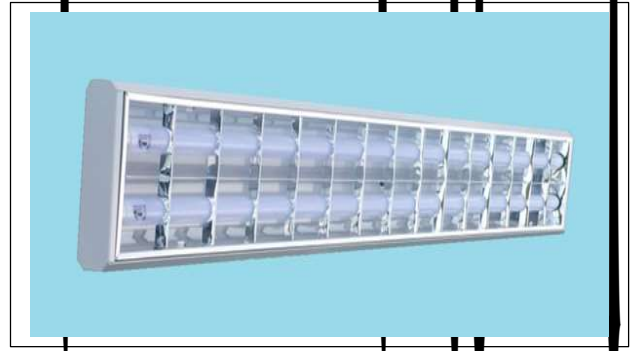
/D

B

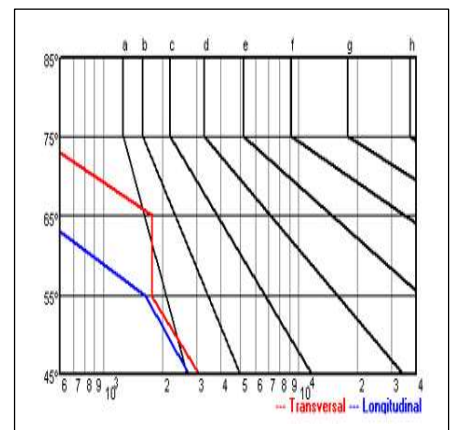
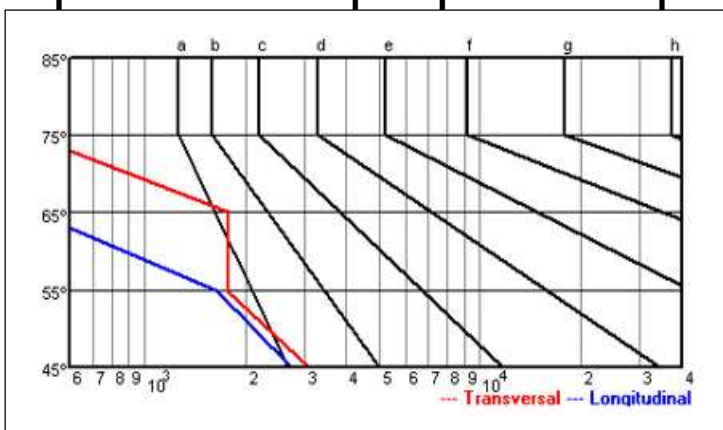


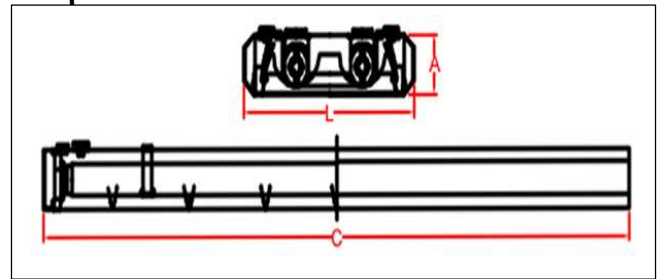
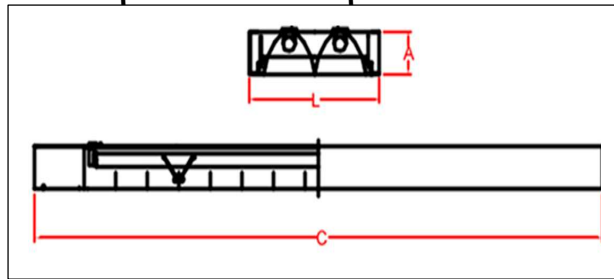
3	270290B1	71	331	871
5	270290B1	71	511	871
3	430470B1	71	331	2481
5	430470B1	71	511	2481
3	: 021	56	291	741
3	290B1	56	291	2353



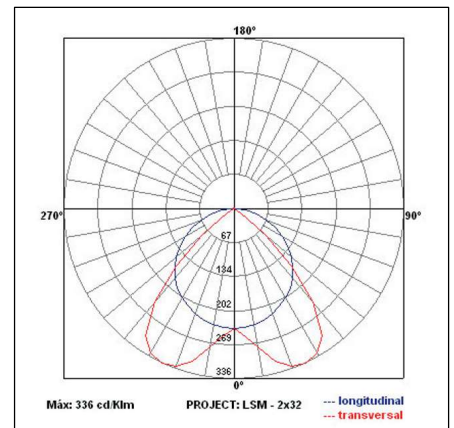
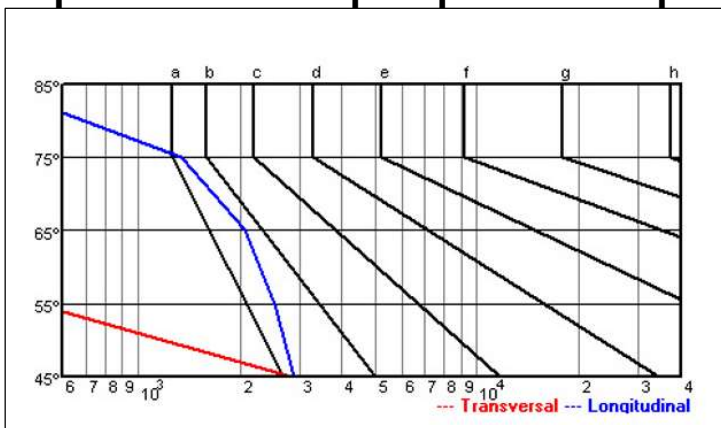


3	270290B1	85	356	7: 7
5	270290B1	85	766	766
3	430470B1	85	356	2431
5	430470B1	85	766	2391
3	: 021	56	291	742
3	290B1	56	291	235 2
5	: 021	56	727	742
5	290B1	56	727	235 2

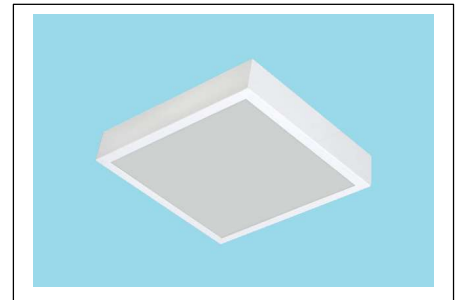
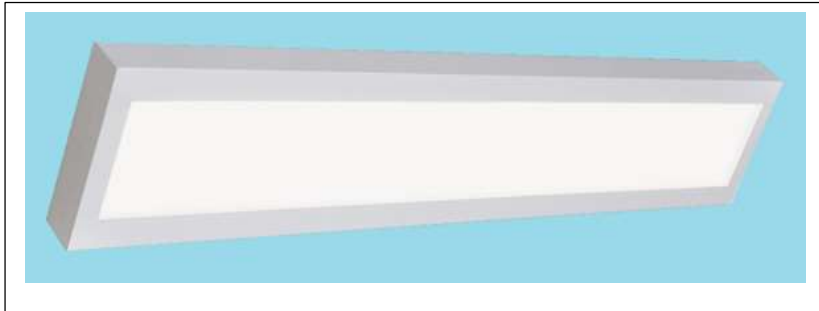




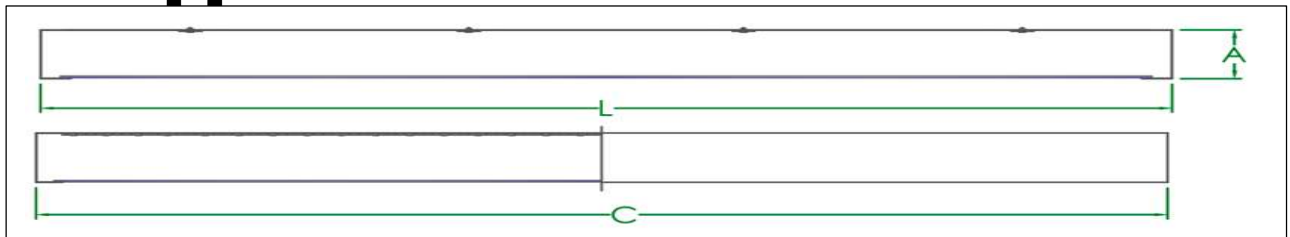
3	270290B1	85	356	7: 7
5	270290B1	85	766	766
3	430470B1	85	356	2431
5	430470B1	85	766	2391
3	: 021	56	291	741
3	290B1	56	291	2353
5	290B1	56	431	2353



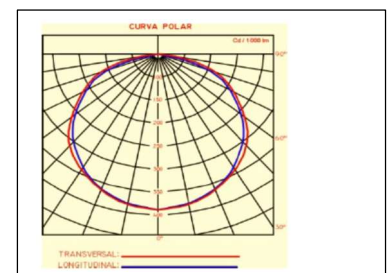
A / 0 A / /



Luminária de sobrepor ou pendente em teto ou parede, com fixação através de ganchos ou parafusos. Corpo e refletor em chapa de aço tratada com pintura eletrostática epóxi na cor branca. Difusor plano em acrílico branco leitoso. Barras de LED com temperatura de cor de 3000, 4000 e 5700K, 120°, R_c 80, Driver Full Ranger 220V.AFP. IP-42 - Vida Útil 50.000h. Garantia de 3 anos.



9	9:1	211	281	281
27	2761	91	428	428
27	2551	91	318	741
43	3991	91	741	741
43	3991	91	318	2351
4:	461	91	741	741
4:	4621	91	318	2351
57	5251	91	741	741
57	5251	91	318	2351



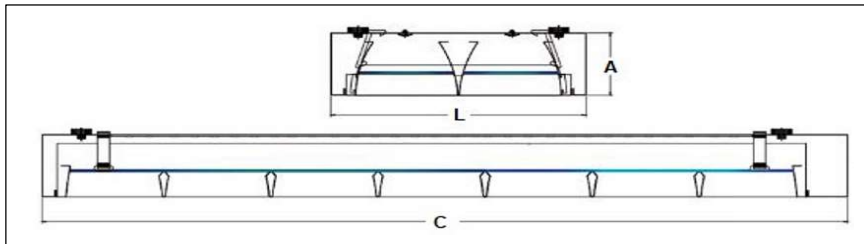


5111 6111 -

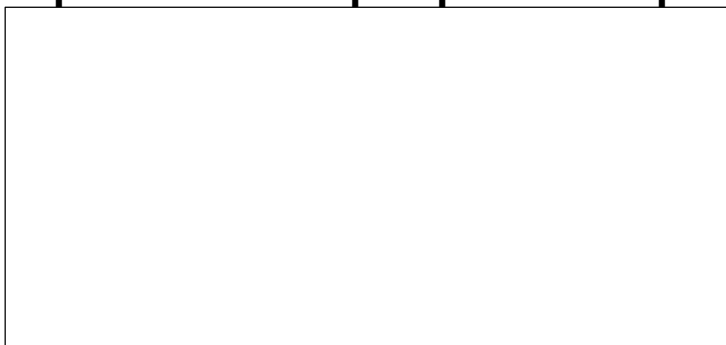
238031 -B -

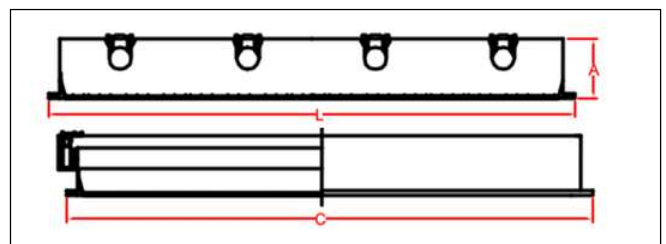
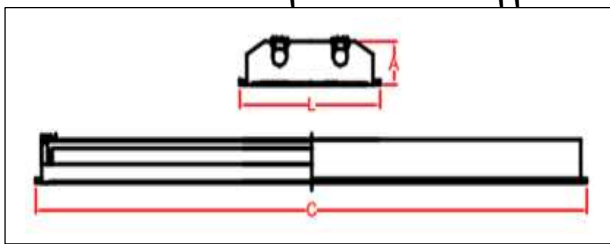
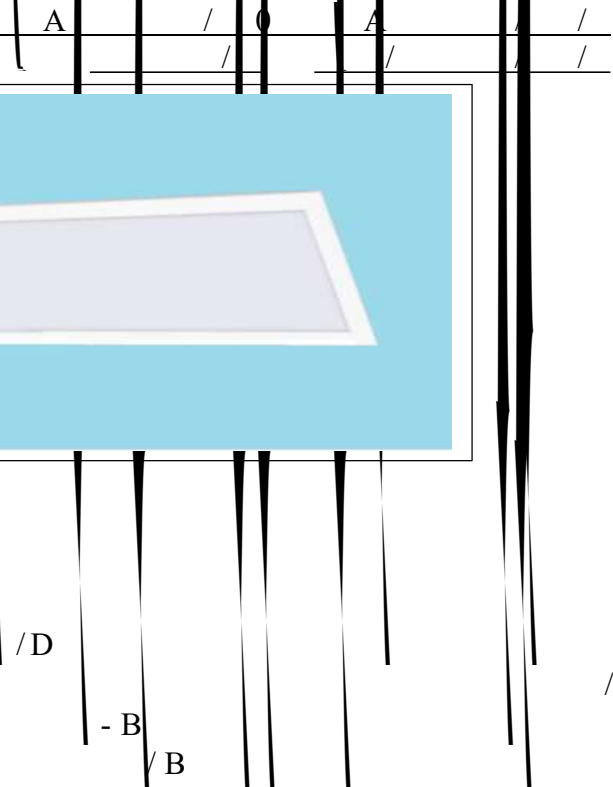
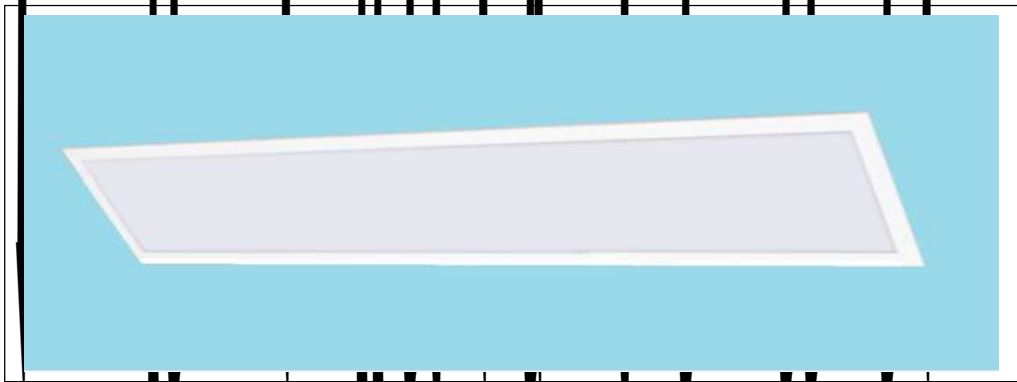
61/111 -

4111-4 /

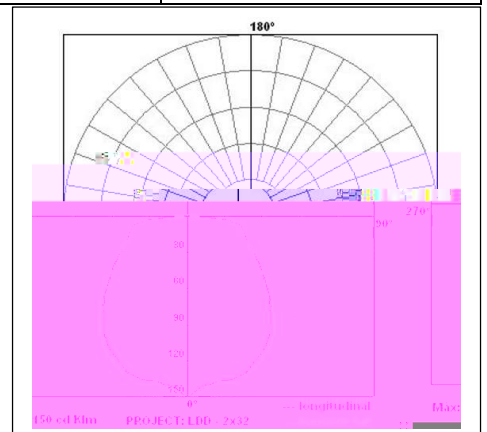
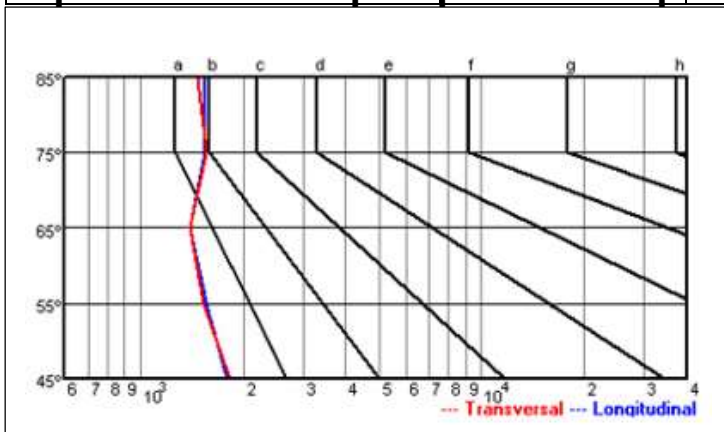


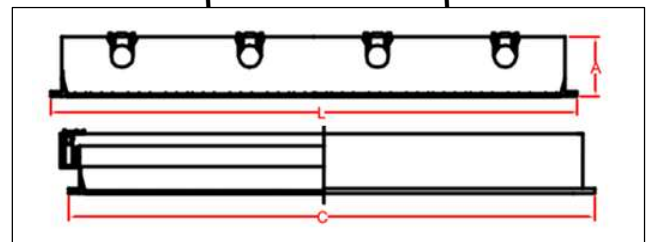
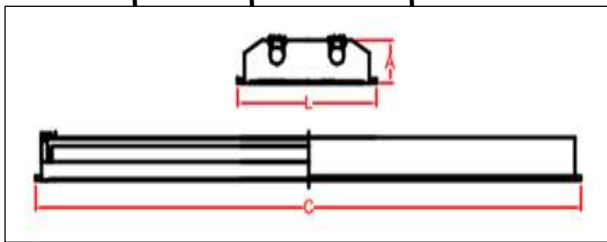
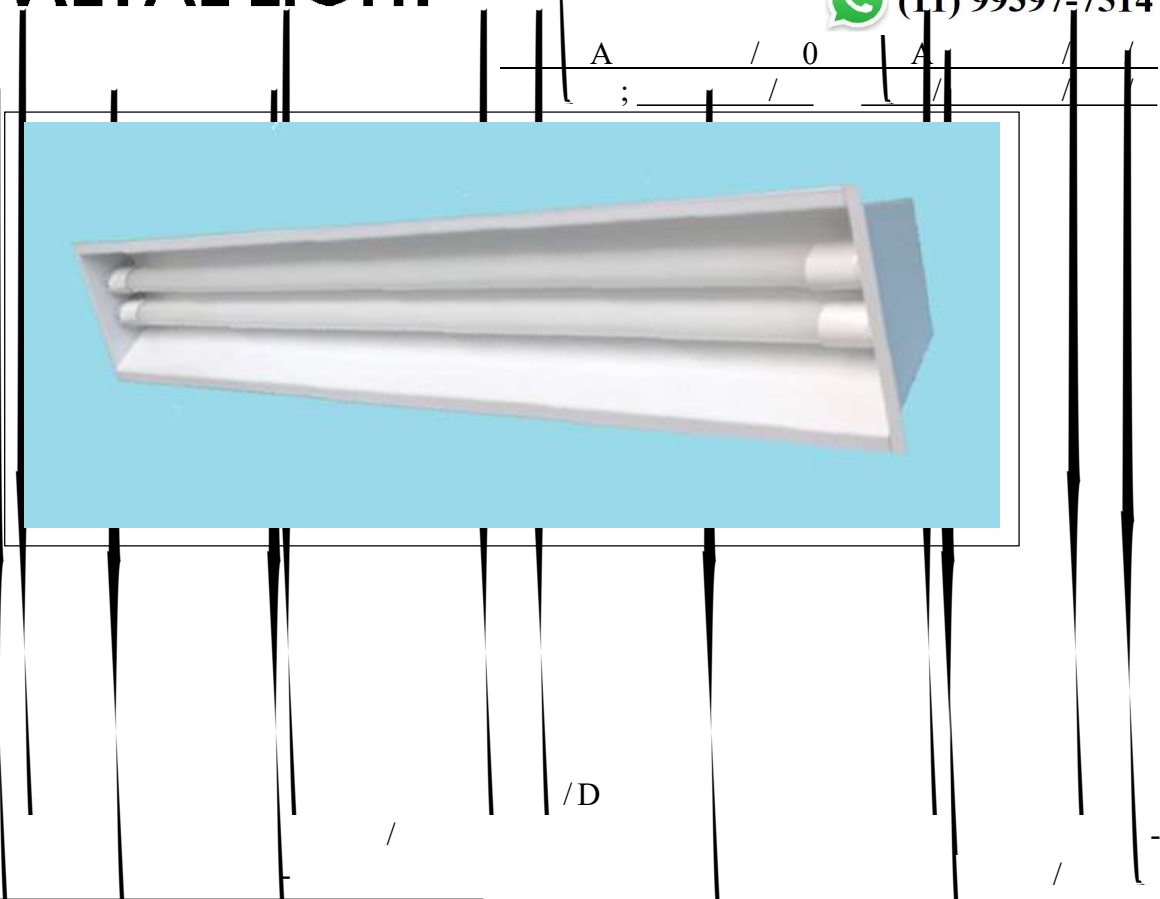
27 .	2: 31	71	2: 1	731
43 .	4951	71	2: 1	2351
43 .	4951	71	711	711
4: .	5791	71	2: 1	2351
4: .	5791	71	711	711
57 .	6631	71	2: 1	2351
57 .	6631	71	711	711
83 .	9751	71	2: 1	2351



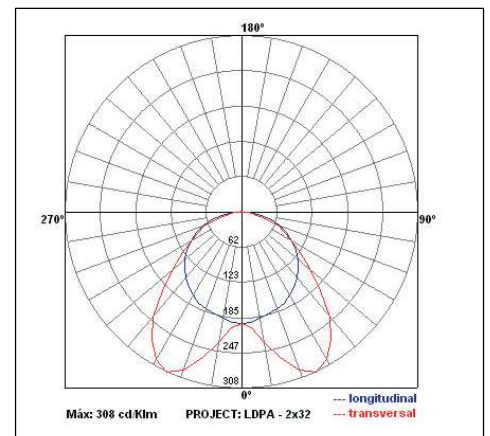
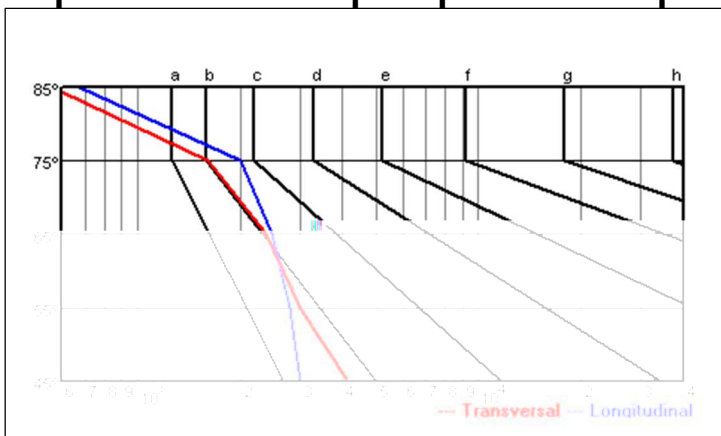


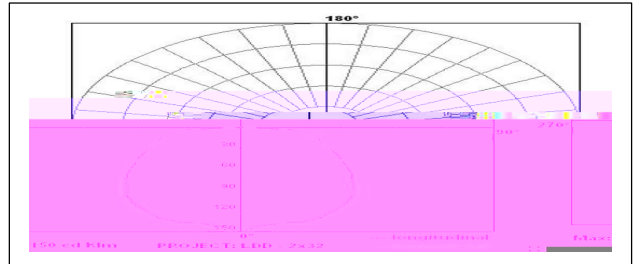
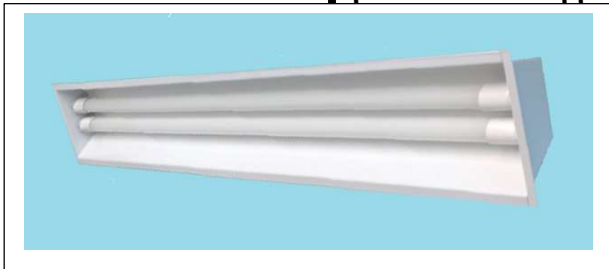
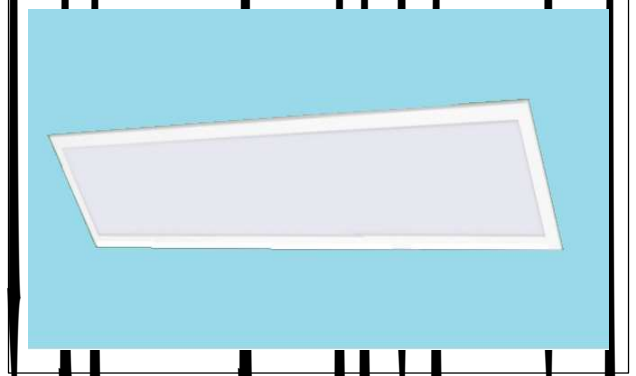
3	270290B1	81	365	729
5	270290B1	81	729	729
3	430470B1	75	365	2354
5	430470B1	81	729	2354
3	021	71	291	729
3	290B1	71	291	2354



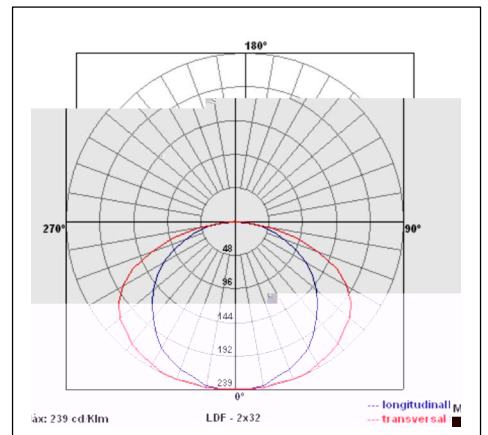
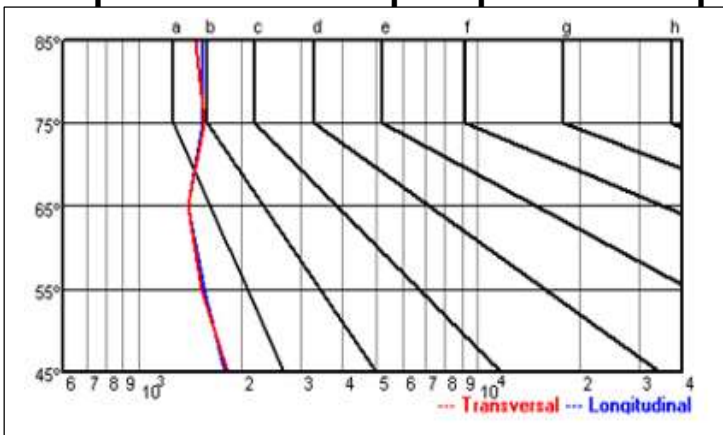


3 :	66	413	729
5 :	66	729	729
3 29	66	413	2354
5 29	66	729	2354

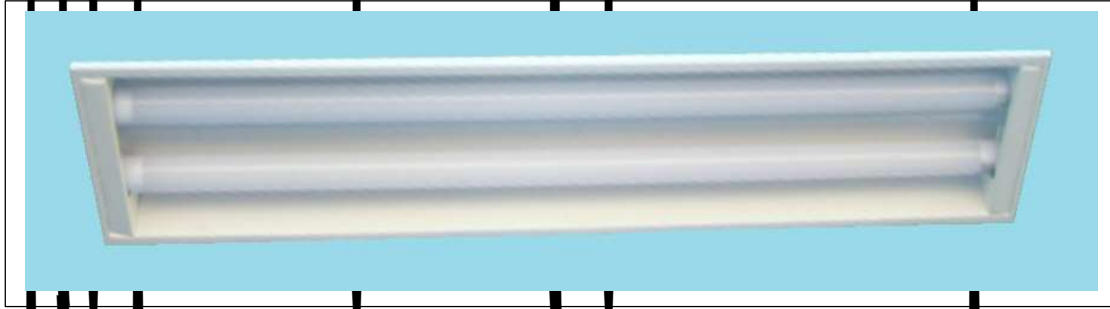




3	270290B1	: 021	B	66	D0	81	413	729
5	270290B1	: 021	B	66	D0	81	729	729
3	430470B1	: 290B1	B	66	D0	81	413	2354
5	430470B1	: 290B1	B	66	D0	81	729	2354

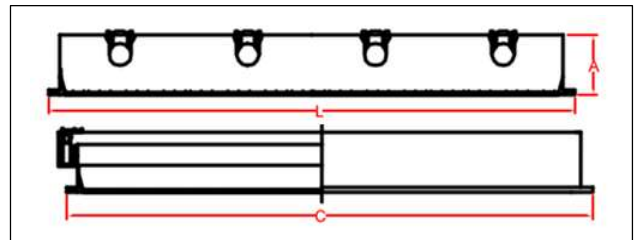
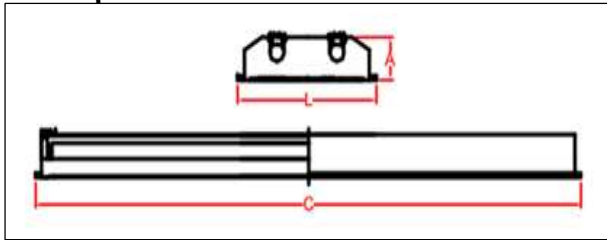


A / 0 A / / / ; / / / /

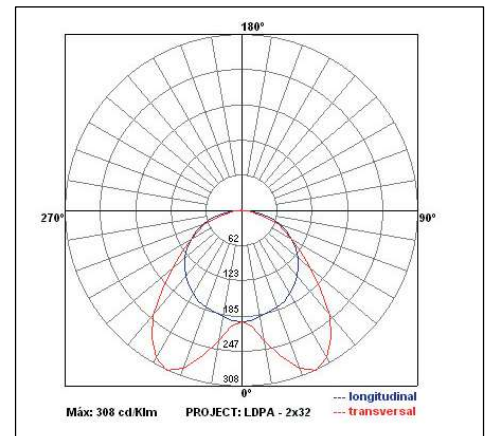
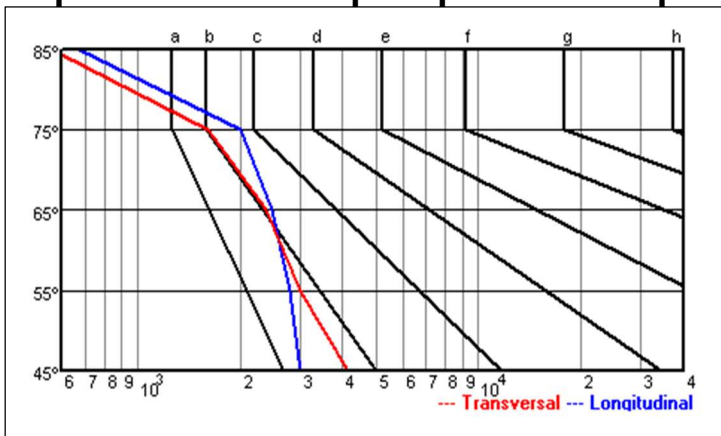


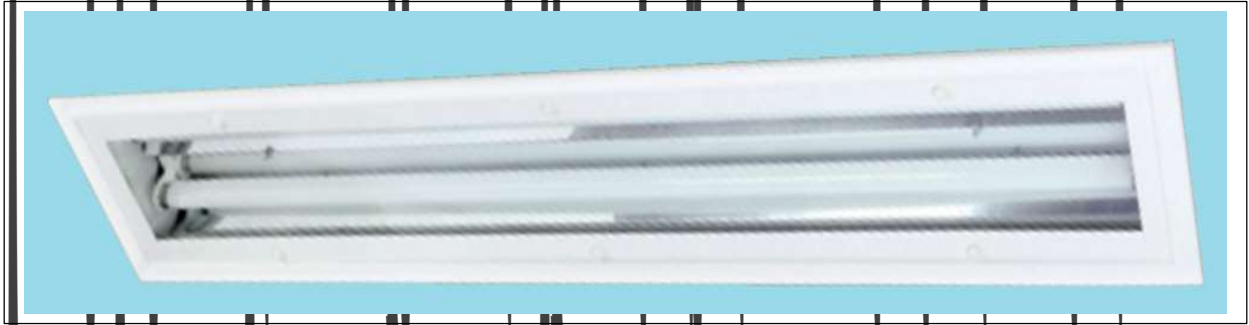
/D - /

-B -)

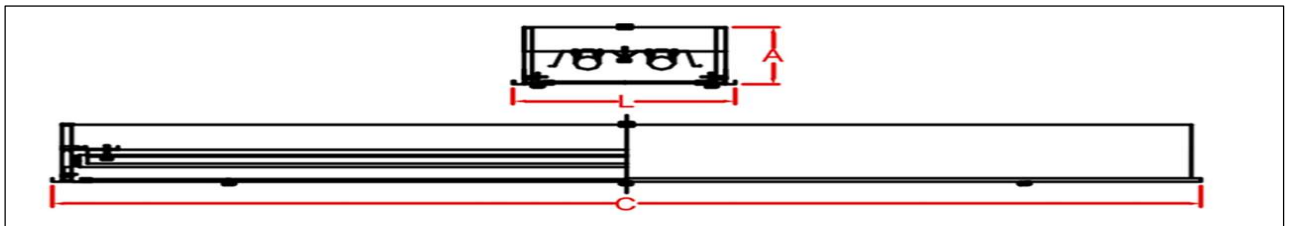


3	270290B1	81	313	729
5	270290B1	81	729	729
3	430470B1	66	313	2354
5	430470B1	66	729	2354
3	: 021	56	292	729
3	290B1	56	292	2354

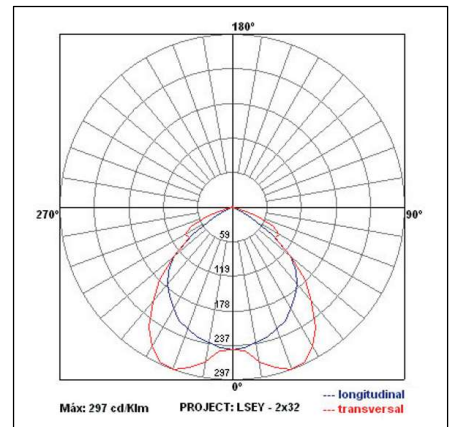
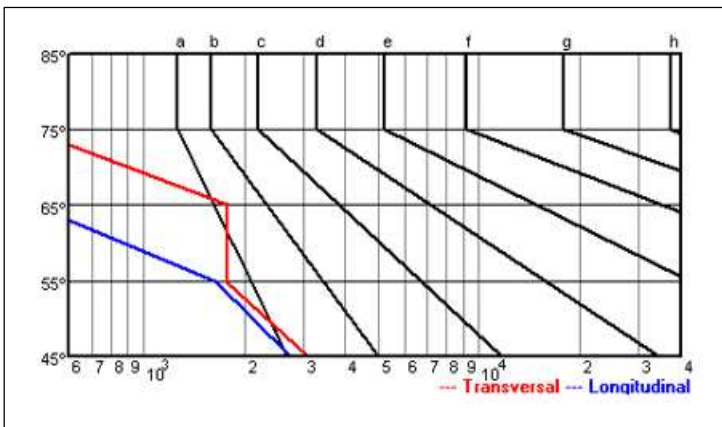




3B1 / 4 /
 /D
 /B 5111-6111 7111 - D 91 /D



3	270290B1	0	: 021	226	351	729
3	430470B1	0	290B1	226	351	2354
5	270290B1	0	: 021	226	431	729
5	430470B1	0	290B1	226	431	2354
27				226	351	729
43				226	351	2354



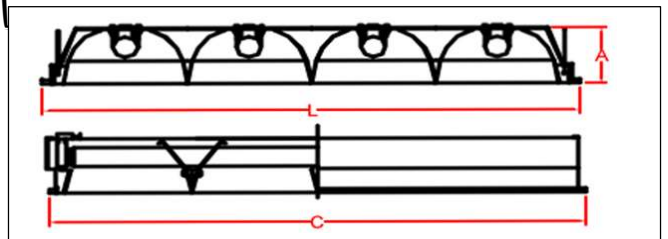
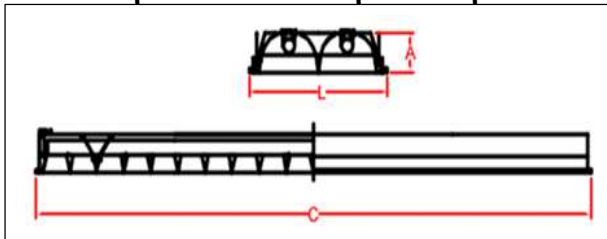
Devido a constante aprimoramento deste produto, reservamo-nos o direito de alterá-lo a qualquer momento sem prévio aviso.

A / 0 A / / ; / / / /

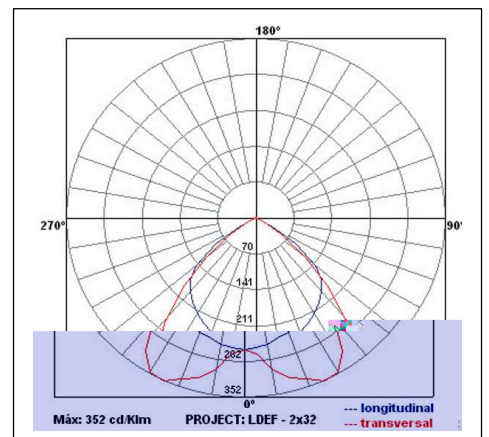
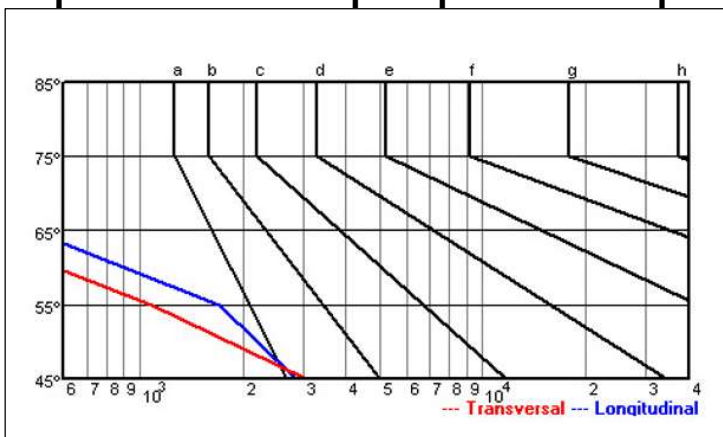


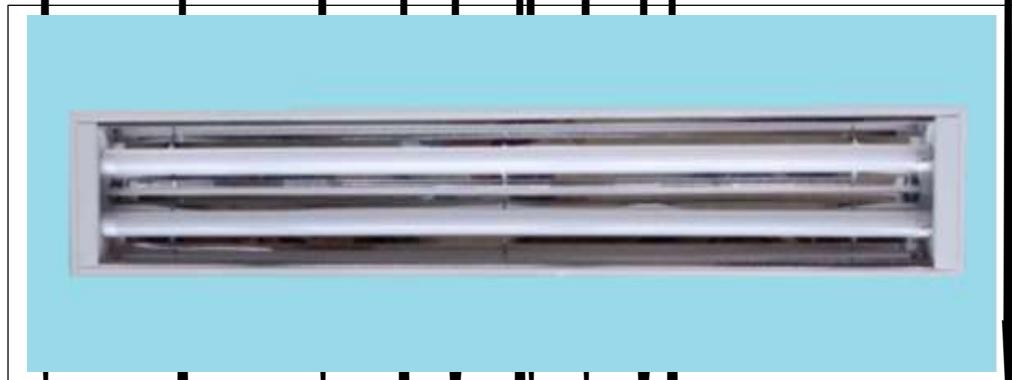
/D

-B



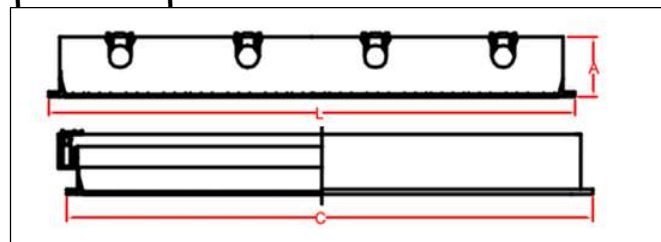
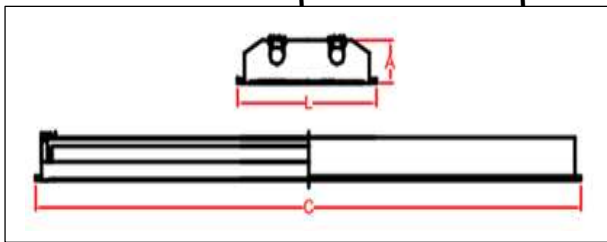
3	270290B1	81	413	729
5	270290B1	81	729	729
3	430470B1	81	413	2354
5	430470B1	81	729	2354
3	: 021	56	292	729
3	290B1	56	292	2354



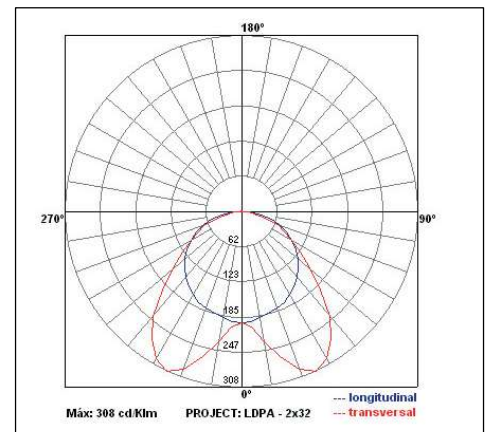
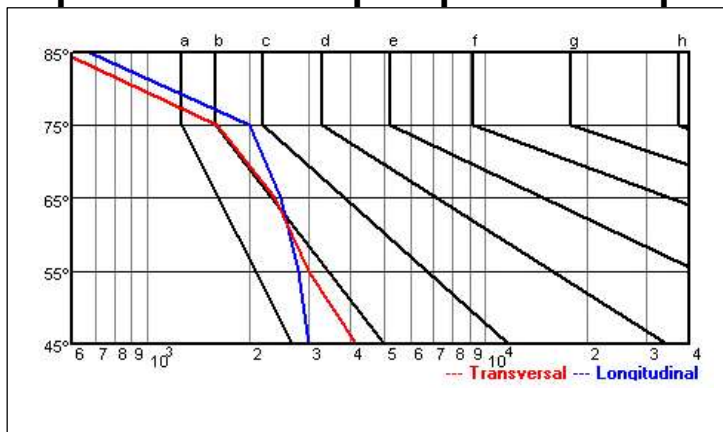


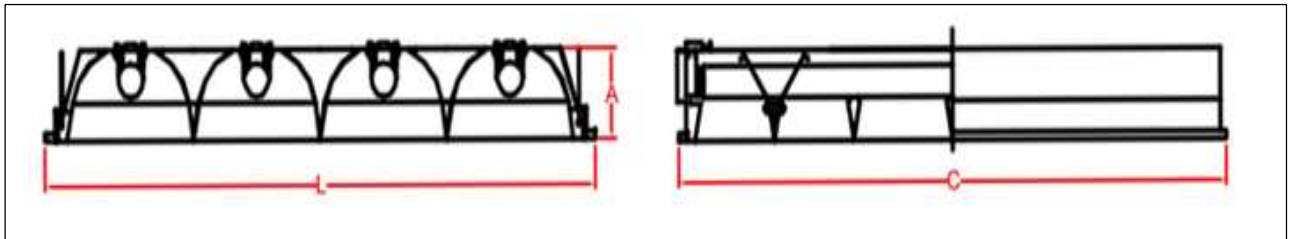
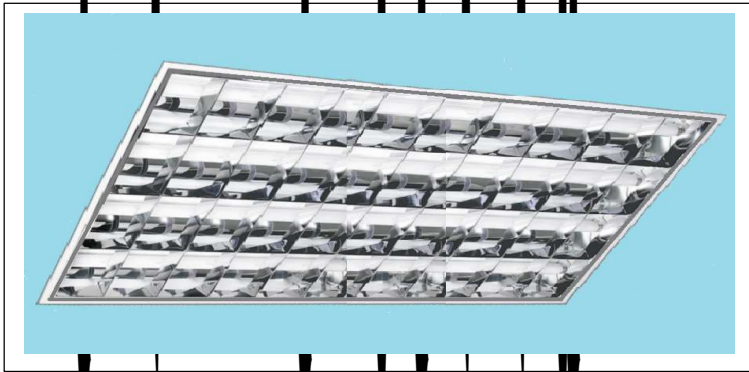
A / 0 A / / /

/ D
/ B

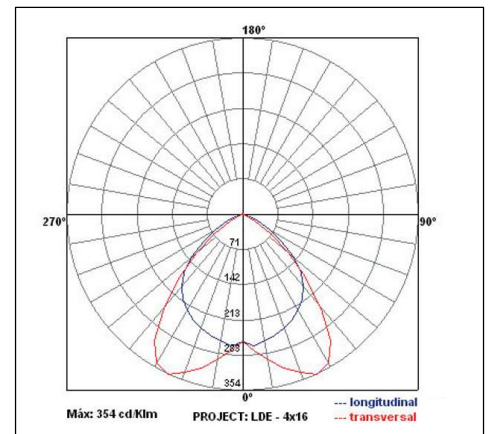
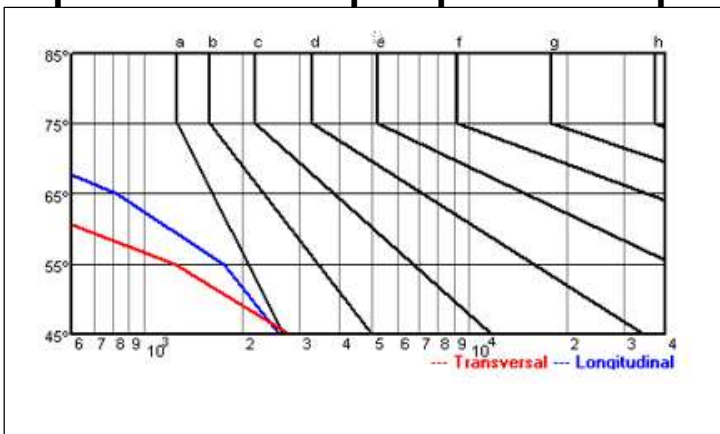


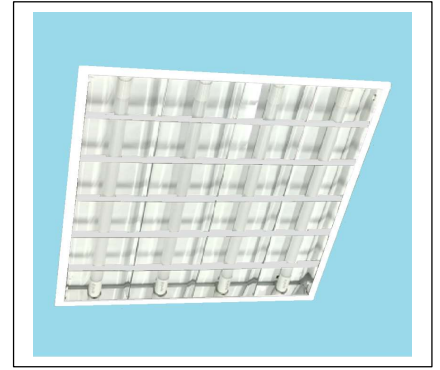
3	270290B1	81	313	729
5	270290B1	81	729	729
3	430470B1	66	313	2354
5	430470B1	66	729	2354
3	021	56	292	729
3	290B1	56	292	2354





5	270290B1	81	729	729
5	430470B1	81	729	2354
5	021	56	729	729
5	290B1	56	729	2354

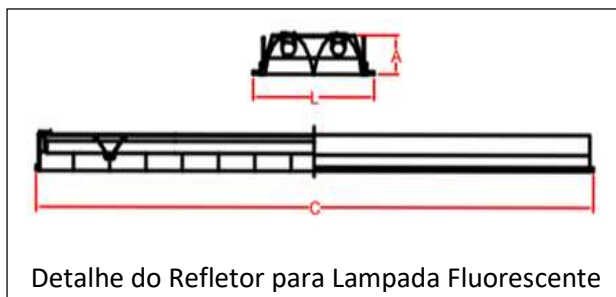




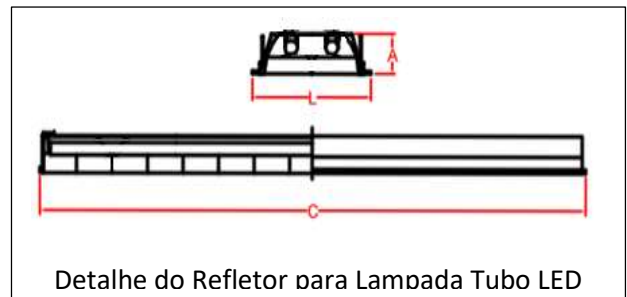
A

N D A N A

Luminária de embutir em forro de gesso ou modulado. Corpo e aletas confeccionados em chapa de aço tratada com pintura eletrostática epóxi na cor branca. Refletor parabólico em alumínio de alto brilho, Soquetes em policarbonato antivibratório de engate rápido, Alojamento para instalação de reator fluorescente em cima do corpo, ou uso de lâmpadas TuboLed.



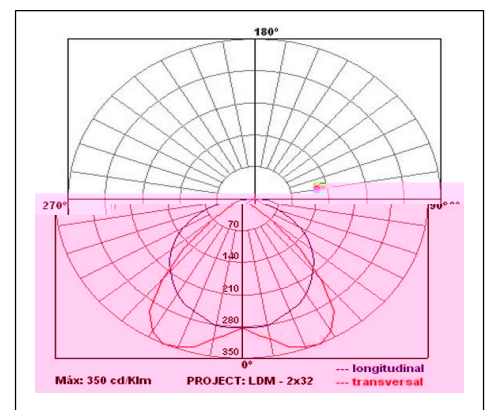
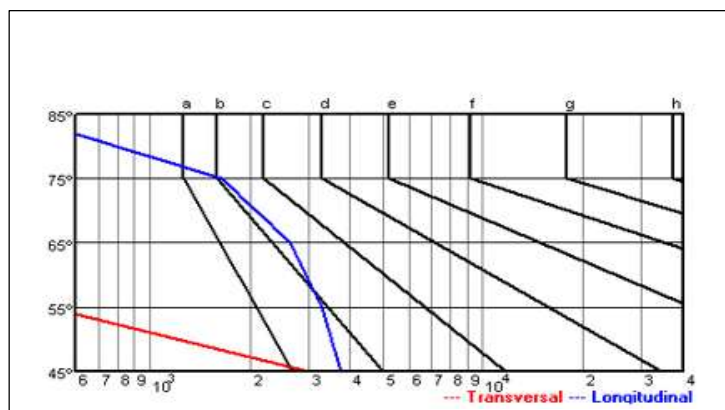
Detalhe do Refletor para Lampada Fluorescente



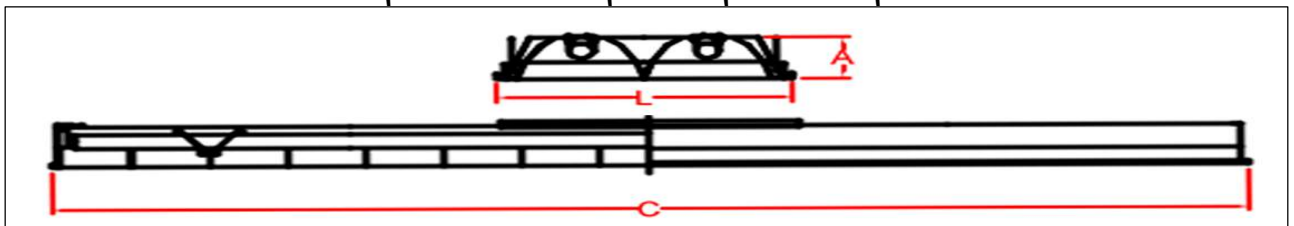
Detalhe do Refletor para Lampada Tubo LED

N A A

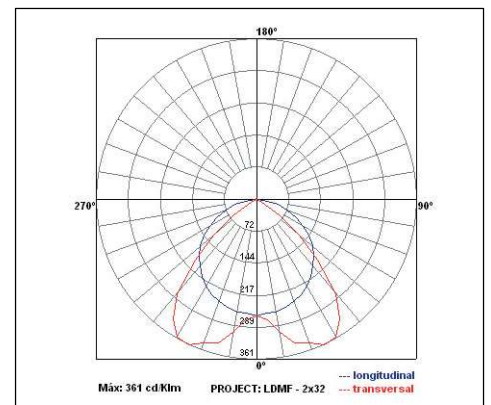
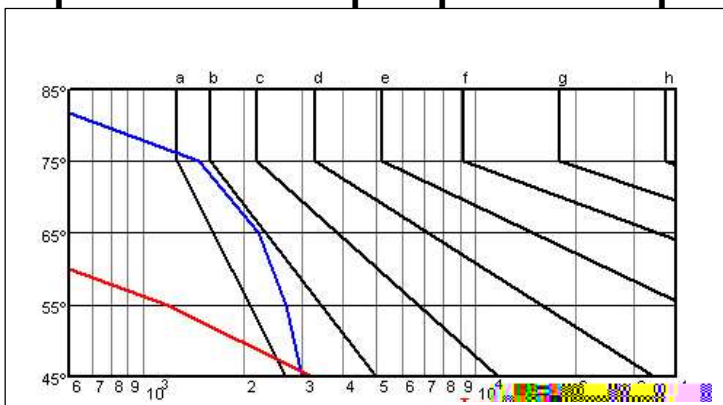
3	270290B1	81	351	729
5	270290B1	81	729	729
3	430470B1	81	351	2354
5	430470B1	81	729	2354
3	: 021	56	292	729
5	: 021	56	729	729
3	290B1	56	292	2354



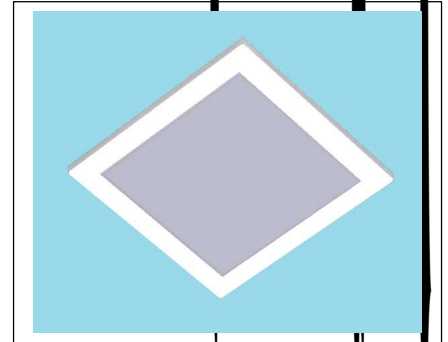
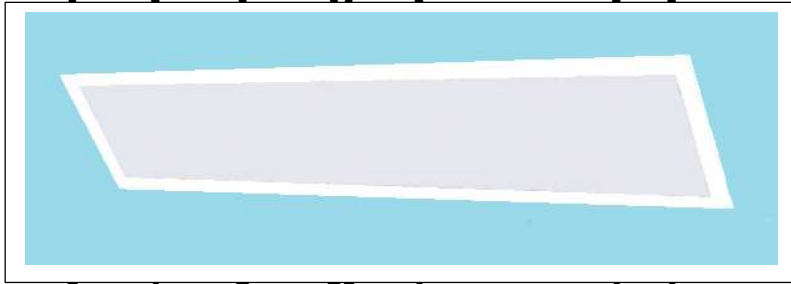
Devido a constante aprimoramento deste produto, reservamo-nos o direito de alterá-lo a qualquer momento sem prévio aviso.



3	270290B1	81	413	729
3	430470B1	81	413	2354
3	021	81	413	729
3	290B1	81	413	2354



A / 0



/D

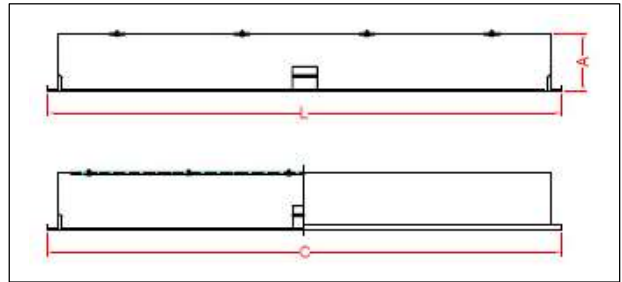
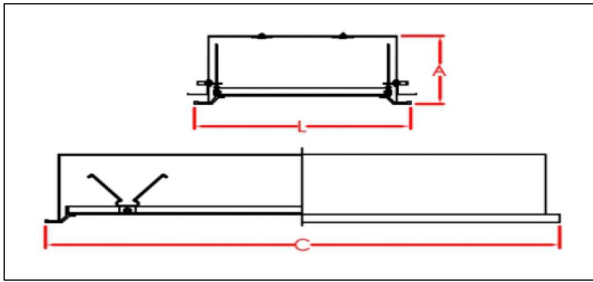
/C

61/111 -

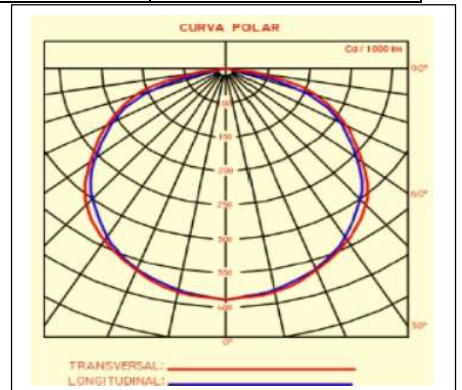
4111-5111 6811 -
4 /

231 -

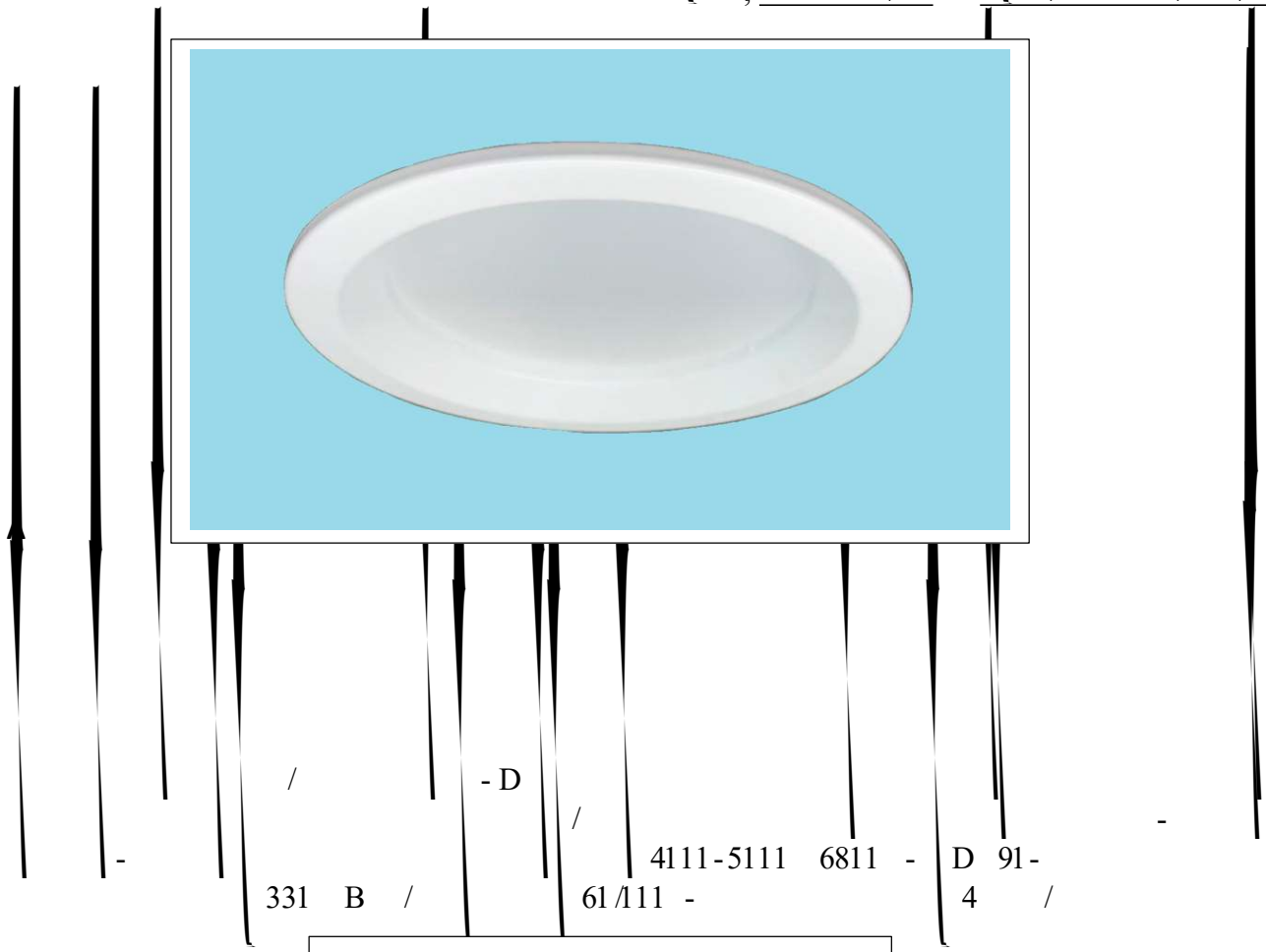
231Ø51 /



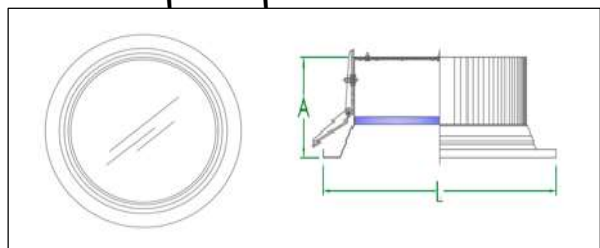
27	.		2/551	:	1	321	729
43	.		3/991	221		729	729
43	.		3/991	:	1	321	2354
4:	.		4/621	221		729	729
4:	.		4/621	:	1	321	2354
57	.		1/251	:	1	321	2354
57	.		1/251	221		729	729
83	.		1/591	:	1	321	2354
83	.		1/591	221		729	729



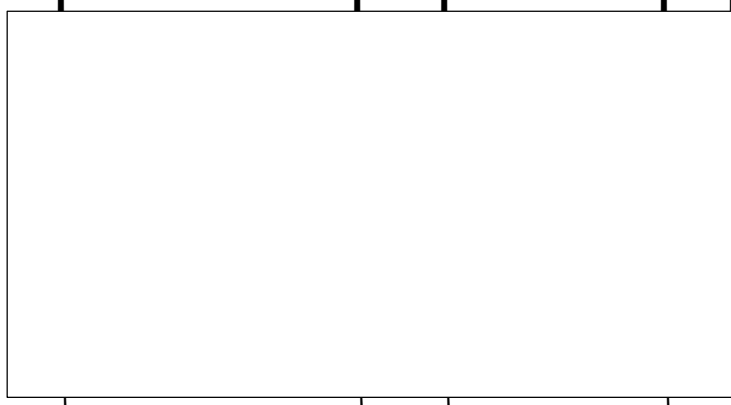
A / 0 A / /
; / / / /



/ - D / 4111-5111 6811 - D 91-
331 B / 61/111 - 4 /



:	966	41110511106811	81	261
29	2821	41110511106811	81	2:1
36	3486	41110511106811	81	2:10841
47	4531	41110511106811	81	341



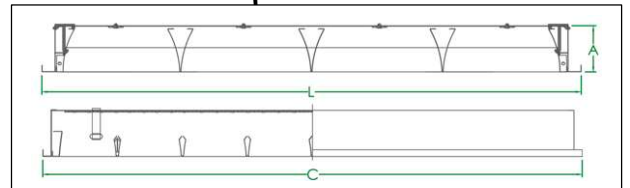
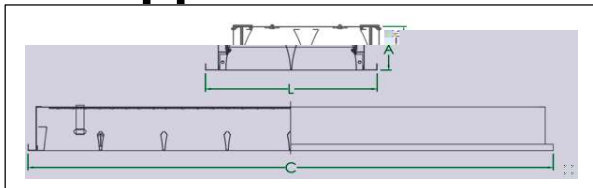


5111 6811 -

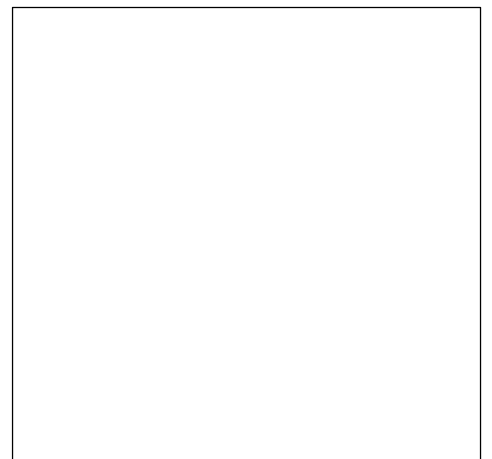
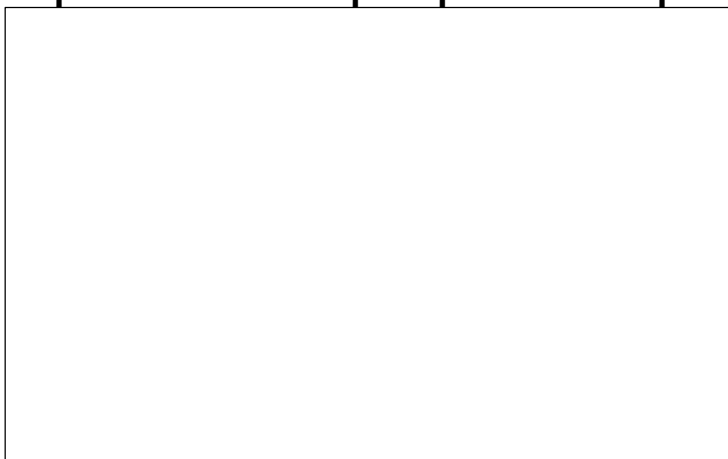
238031 -B -

4 /

4111-

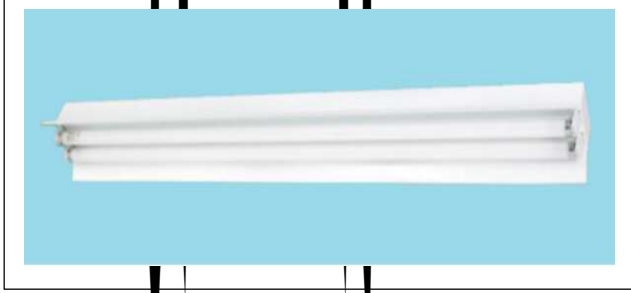


27 .	2761	: 1	321	729
43 .	4711	: 1	321	2354
43 .	4711	71	729	729
4: .	5211	: 1	321	2354
4: .	5211	71	729	729
57 .	5941	: 1	321	2354
57 .	5941	71	729	729



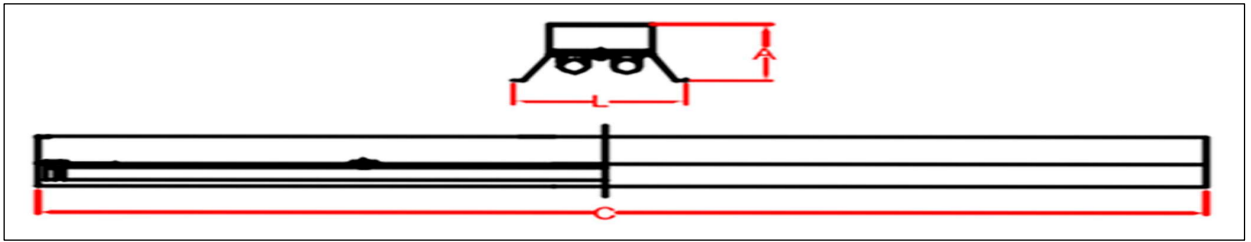
A / 0

; /

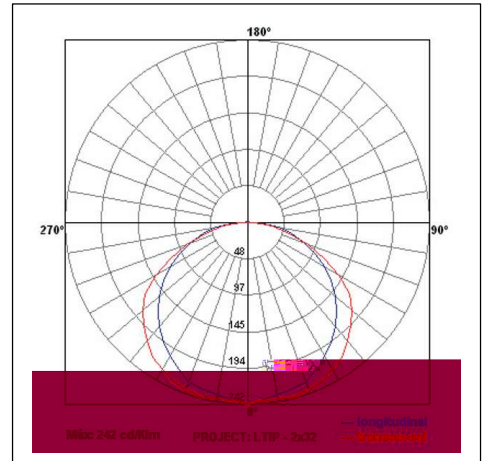
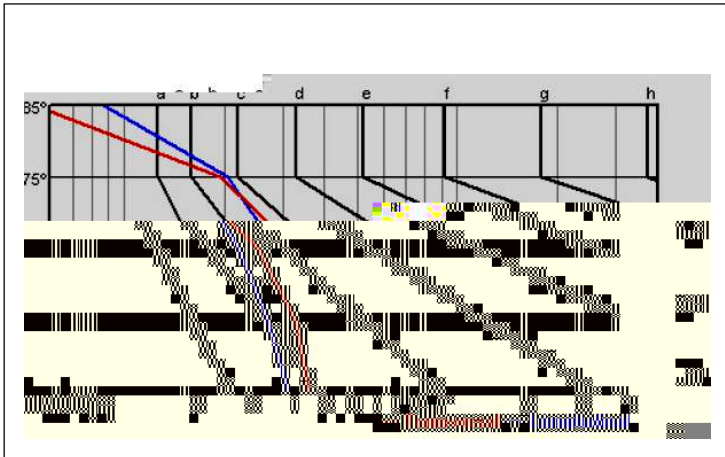


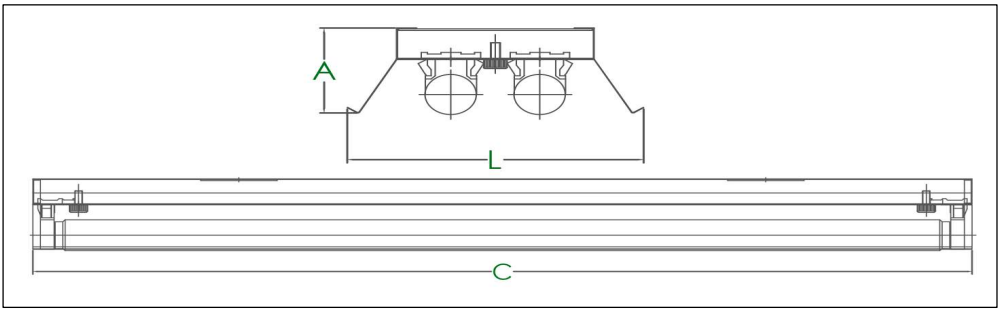
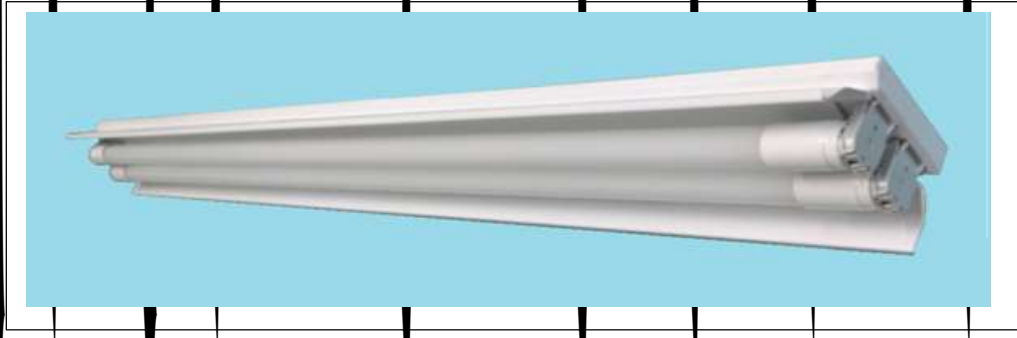
/D

B

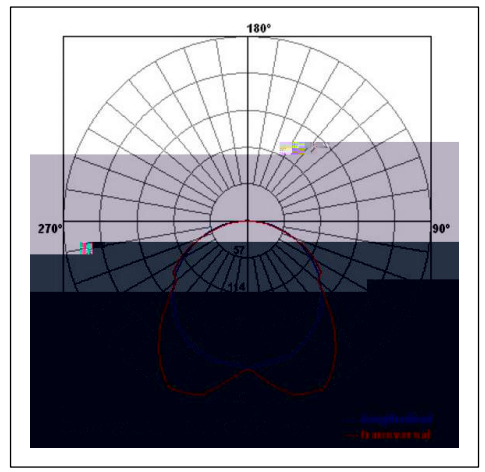
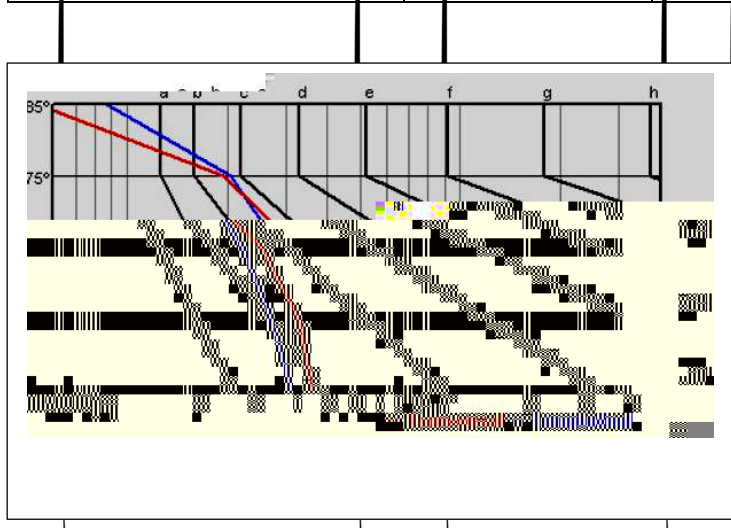


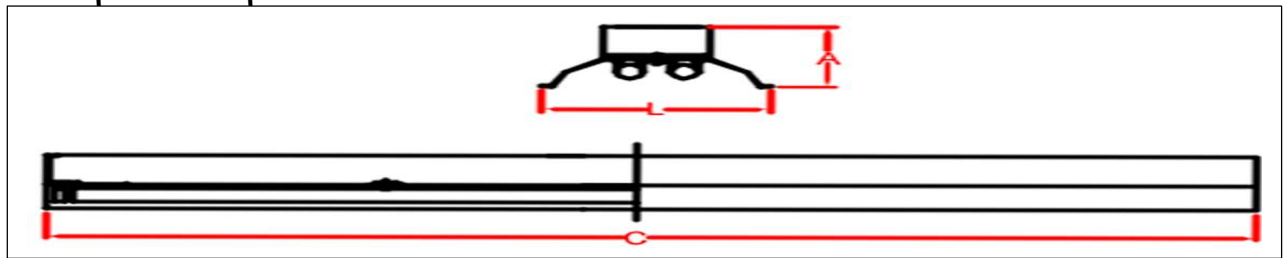
3	270290B1	:1	276	731
3	430470B1	:1	276	2341
3	:021	66	261	731
3	290B1	66	261	2341



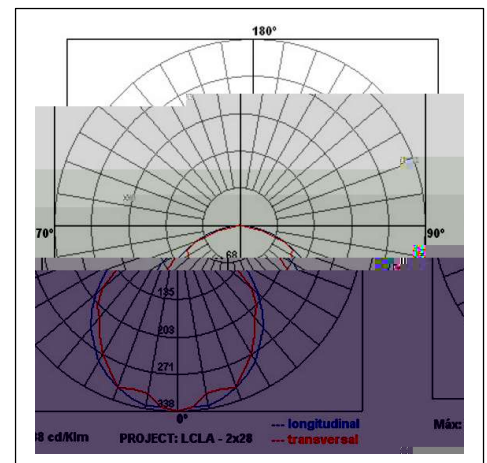
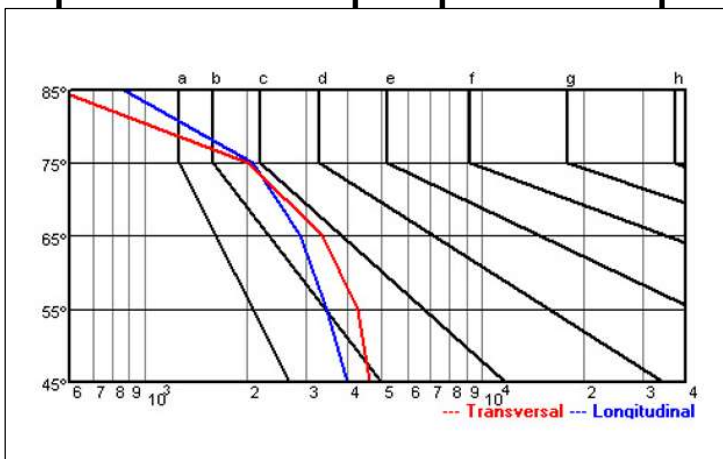


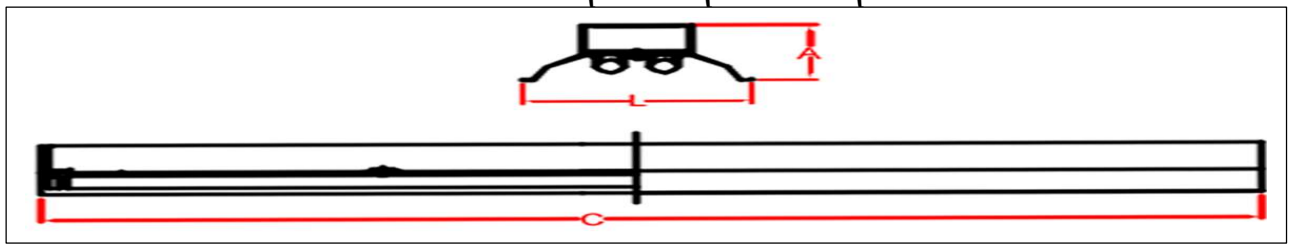
2 : 021	66	231	731
2 290B1	66	231	2341
3 : 021	66	261	731
3 290B1	66	261	2341



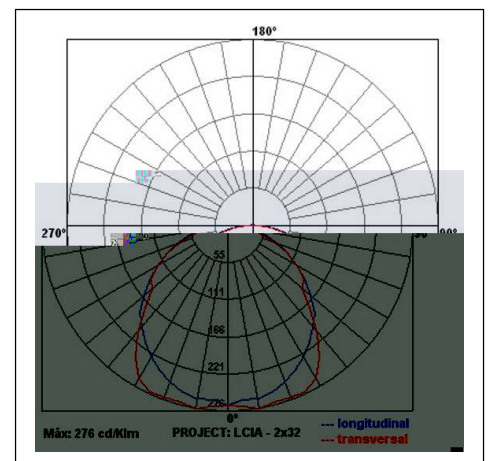
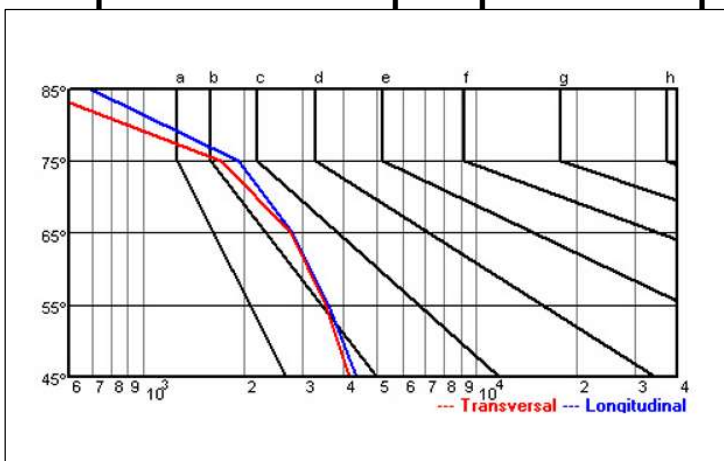


3	270290B1	: 1	276	731
3	430470B1	: 1	276	2341
3	: 021	66	261	731
3	290B1	66	261	2341





3	270290B1	: 1	276	731
3	430470B1	: 1	276	2341
3	: 021	66	261	731
3	290B1	66	261	2341



A / 0 A / /
; / / / /

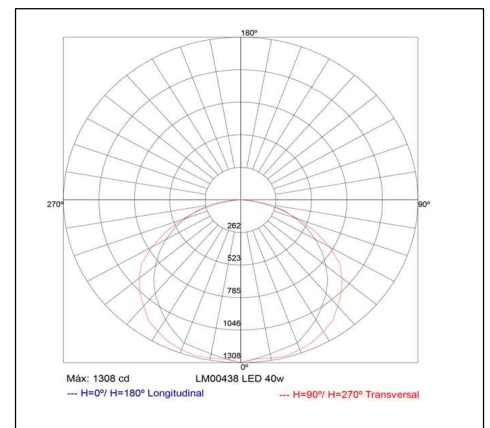
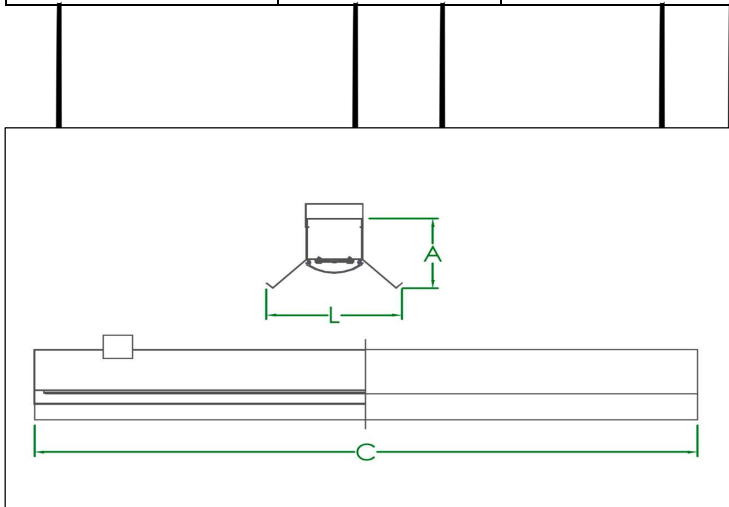


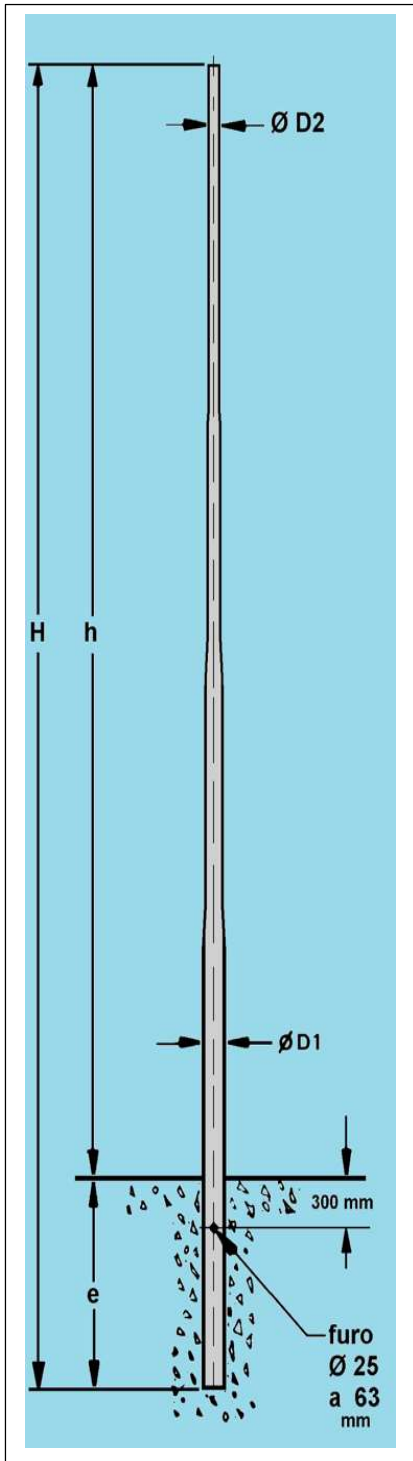
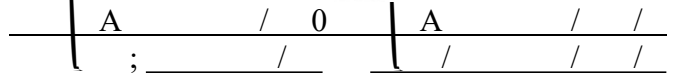
/D

/C

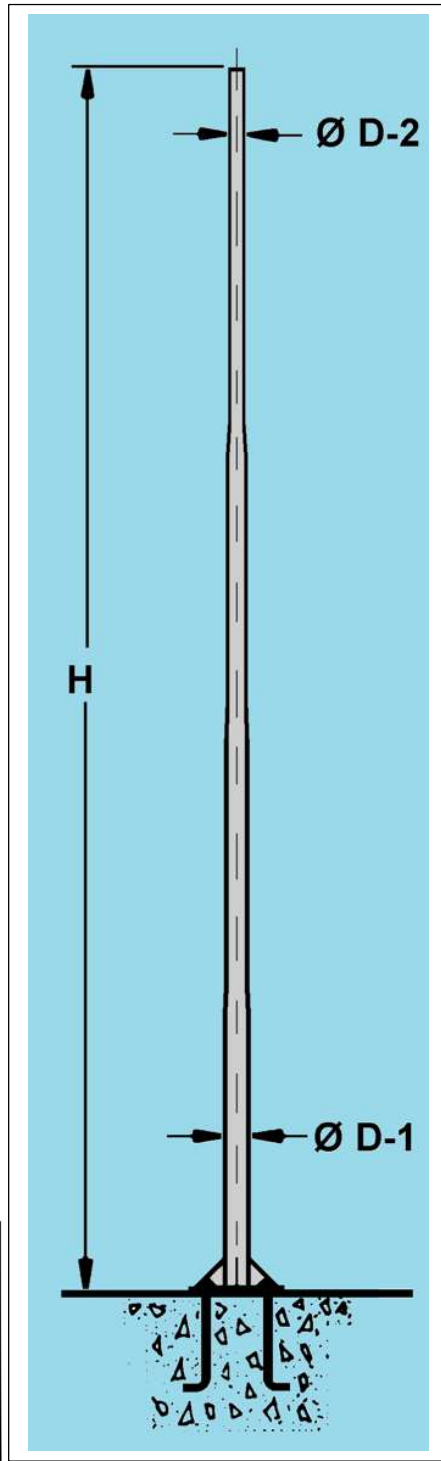
61/11 4 4111-5111 6111 - D91- 231 -C .

2	3391	71	: 1	2251
48	5551	71	: 1	2251
85	9991	71	: 1	2251
85	9991	71	: 1	3371
255	28391	71	: 1	3371

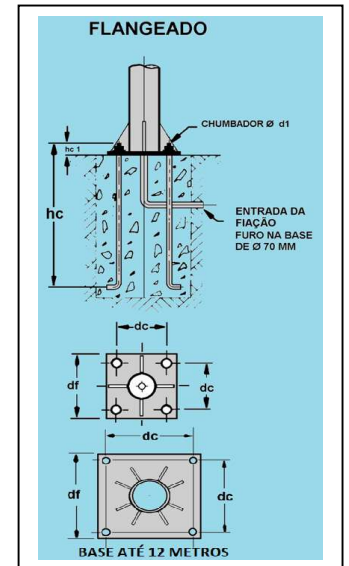
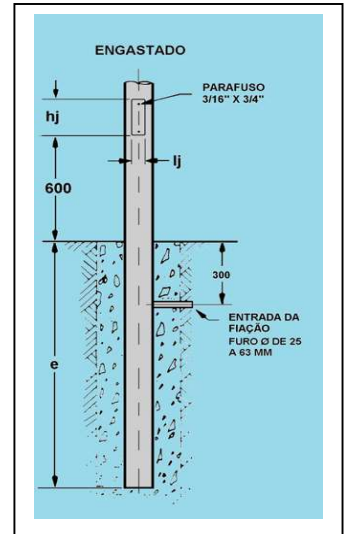
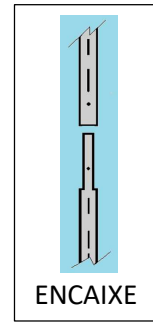




B B



B B



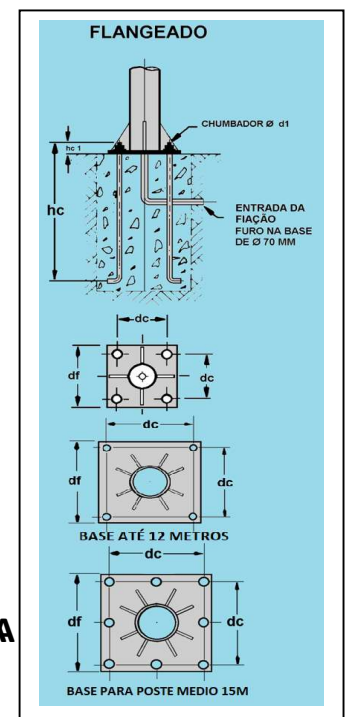
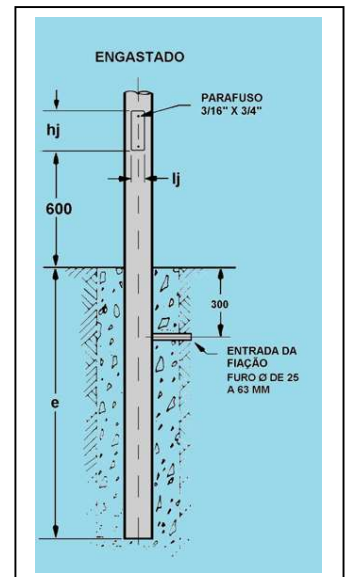
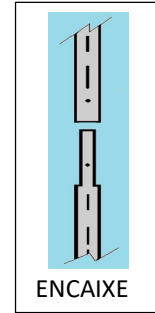
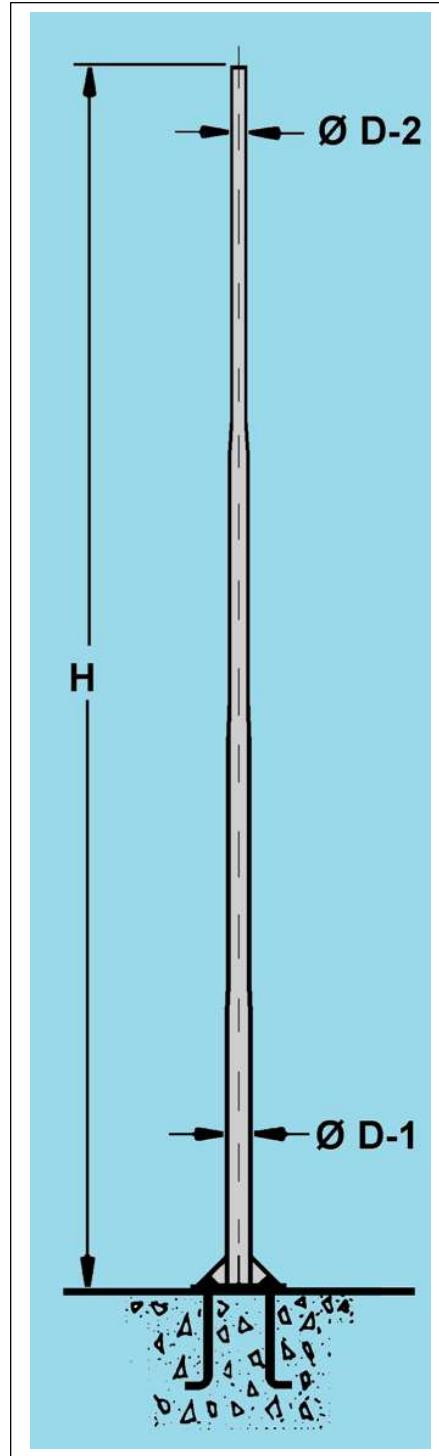
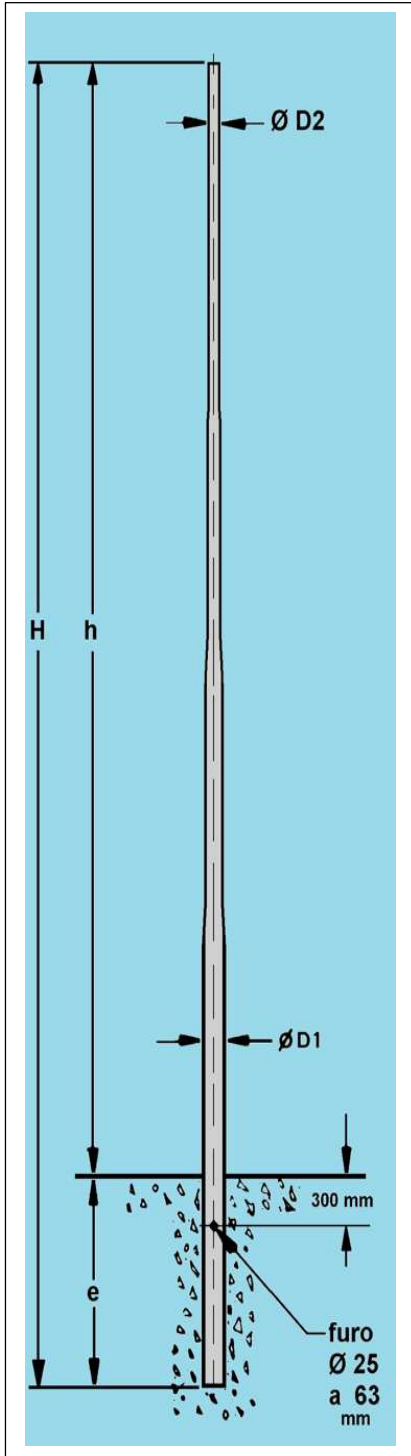
A / /) A / / /
; / / / / / /

B 23 0
1-35 61
C 25/855 B 21 21 021 31
< < < < < <
) / 0 < 8
0

conforme NBR 6323/2007.

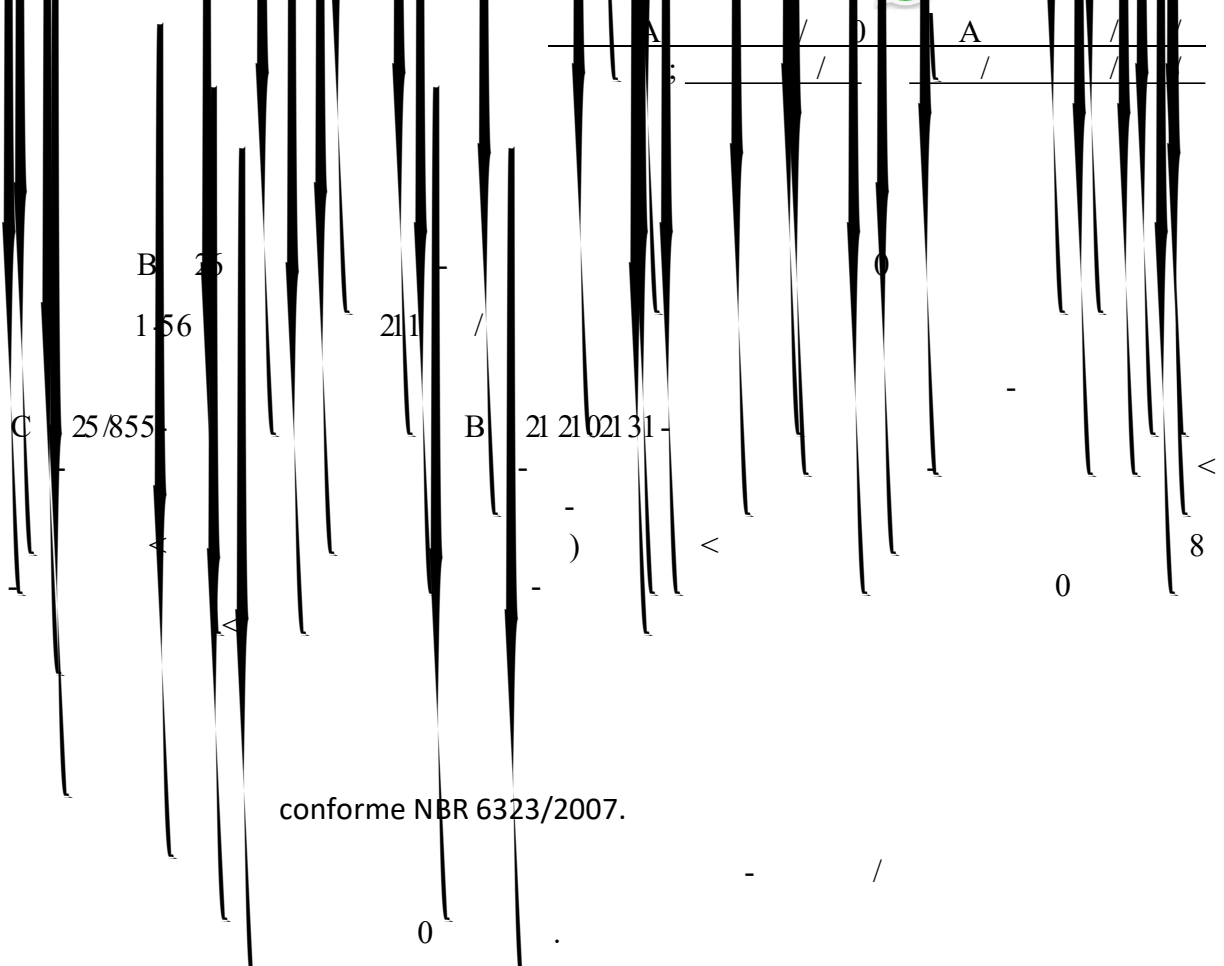
- /

) 0



A A

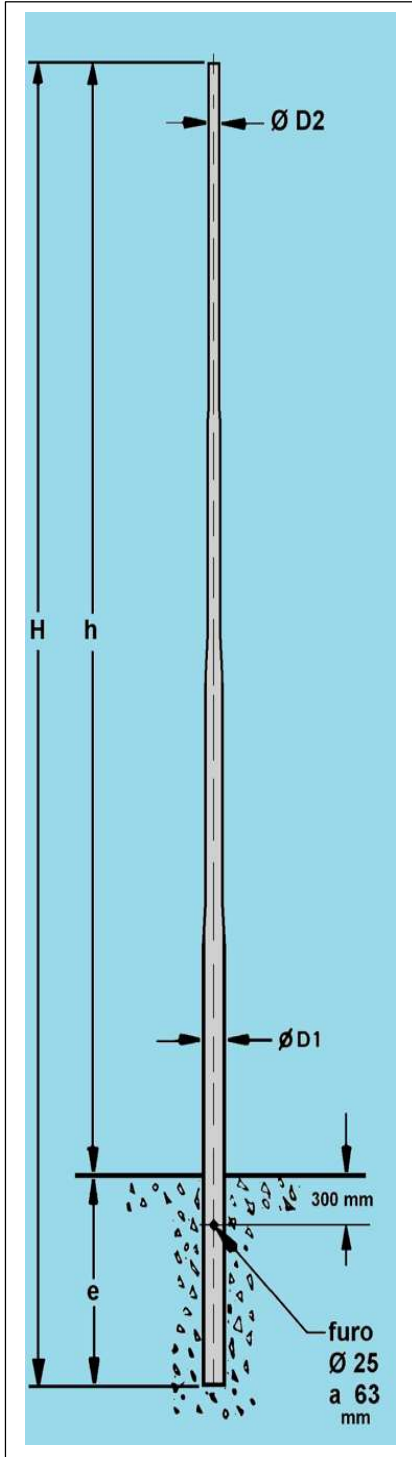
Devido a constante aprimoramento deste produto, reservamo-nos o direito de alterá-lo a qualquer momento sem prévio aviso.



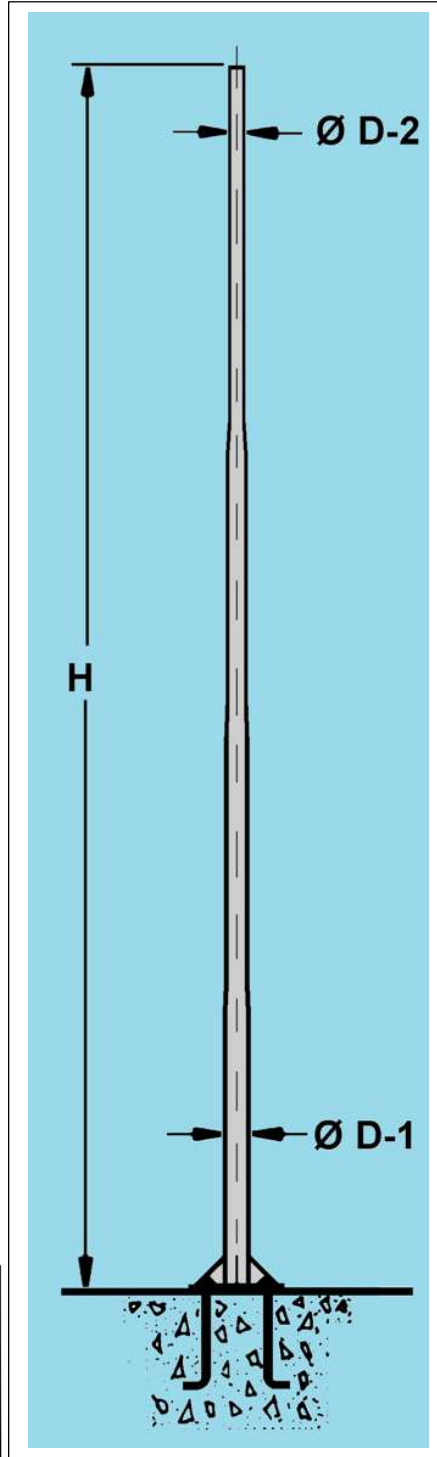
conforme NBR 6323/2007.

. 211071	7/111	8/111	21 2-71	87-31	56	2/111	71	311
. 211C071	7/111	7/111	21 2-71	87-31	53	391	316	611	26-9	.	71	311
. 211081	8/111	9/111	21 2-71	87-31	64	2/111	71	311
. 211C081	8/111	8/111	21 2-71	87-31	68	391	316	611	26-9	.	71	311
211091	9/111	: /111	225-41	87-31	77	2/111	71	311
211C091	9/111	9/111	225-41	87-31	79	391	316	711	2-6	.	71	311
21101	: /111	21 /111	225-41	87-31	84	2/111	71	311
211C01	: /111	: /111	225-41	87-31	87	391	316	711	2-6	.	71	311
2110211	21 /111	22/111	238-11	87-31	214	2/111	71	311
211C0211	21 /111	21 /111	238-11	87-31	::	391	316	711	2-6	.	71	311
2110231	23/111	24/611	25 2-41	87-31	22:	2/611	71	311
211C0231	23/111	23/111	25 2-41	87-31	248	441	371	711	2-6	.	71	311
2110261	26/111	28/111	276-41	87-31	339	3/111	71	311
211C0261	26/111	26/111	276-41	87-31	326	511	411	861	36-5	.	71	311

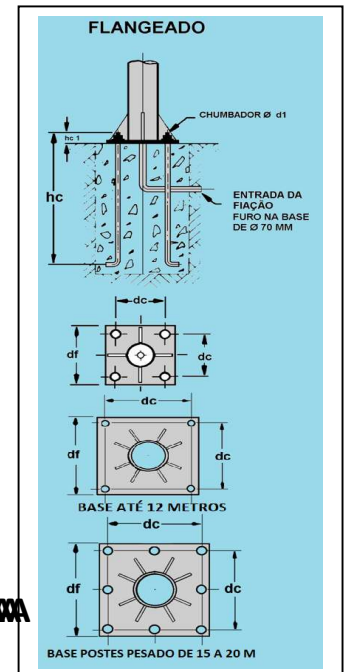
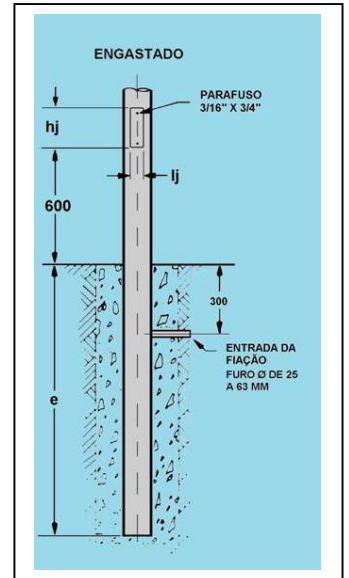
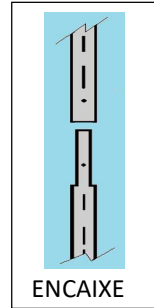
A / 0 A / / / ; / / / / /

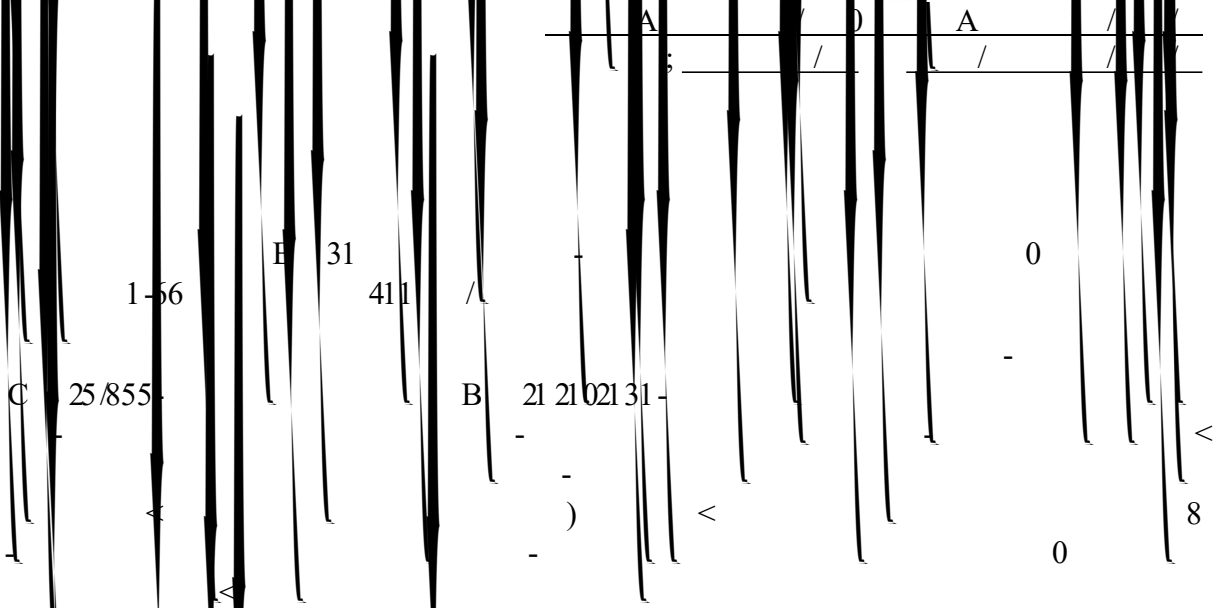


ENGASTADO



FLANGEADO

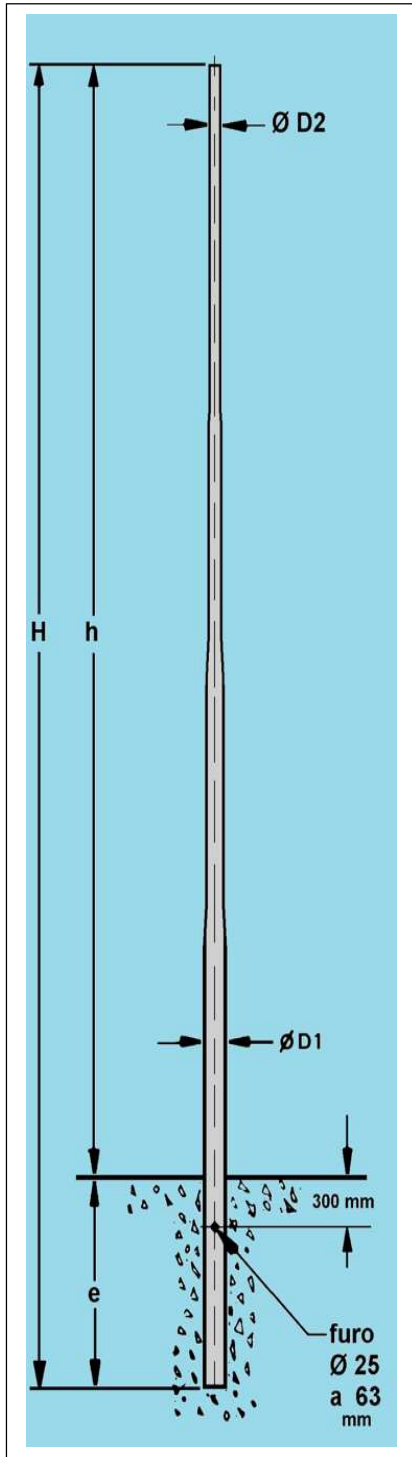




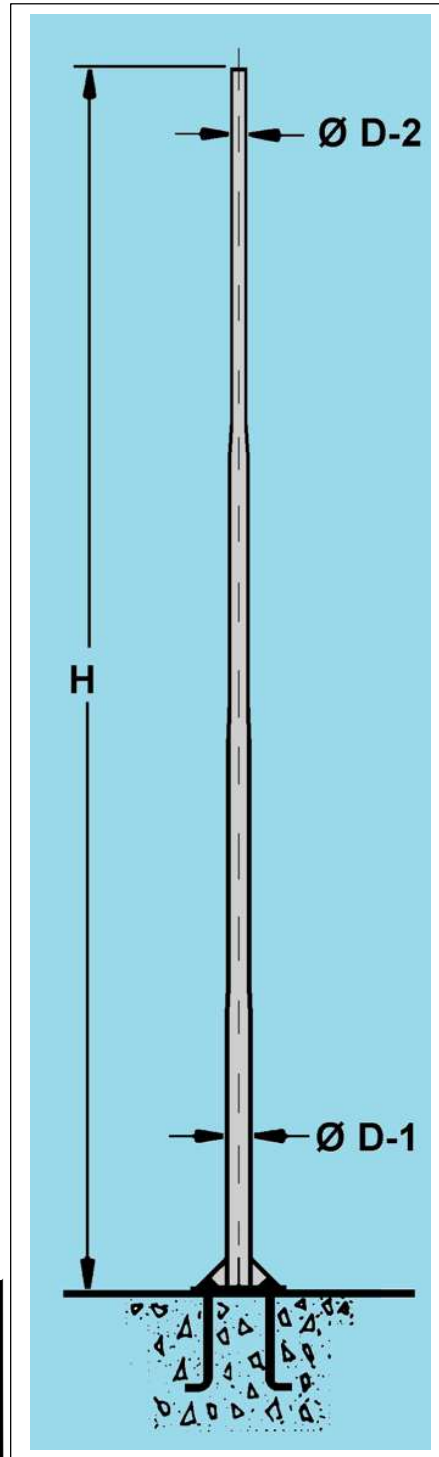
conforme NBR 6323/2007.

. 211091	9/111	: /111	25 2-41	21 2-71	211	2/111	71	311
. 211C091	9/111	9/111	25 2-41	21 2-71	211	441	371	611	2- -6	.	71	311
. 21101	: /111	21 /111	25 2-41	21 2-71	221	2/111	71	311
. 211C01	: /111	: /111	25 2-41	21 2-71	226	441	371	611	2- -6	.	71	311
. 2110211	21 /111	22/111	276-41	21 2-71	256	2/111	91	361
. 211C0211	21 /111	21 /111	276-41	21 2-71	254	441	371	611	2- -6	.	91	361
. 2110231	23/111	24/611	276-41	21 2-71	291	2/611	91	361
. 211C0231	23/111	23/111	276-41	21 2-71	297	511	411	611	2- -6	.	91	361
. 2110261	26/111	28/111	3 2- -11	21 2-71	316	3/111	231	361
. 211C0261	26/111	26/111	3 2- -11	21 2-71	339	511	411	811	36-5	.	231	361
. 2110291	29/111	31 /111	3 2- -11	21 2-71	647	3/111	231	361
. 211C0291	29/111	29/111	3 2- -11	21 2-71	563	511	411	2111	36-5	.	231	361
. 2110811	31 /111	34/111	384-11	21 2-71	679	4/111	231	361
. 211C0811	31 /111	31 /111	384-11	21 2-71	517	611	511	2111	36-5	.	231	361

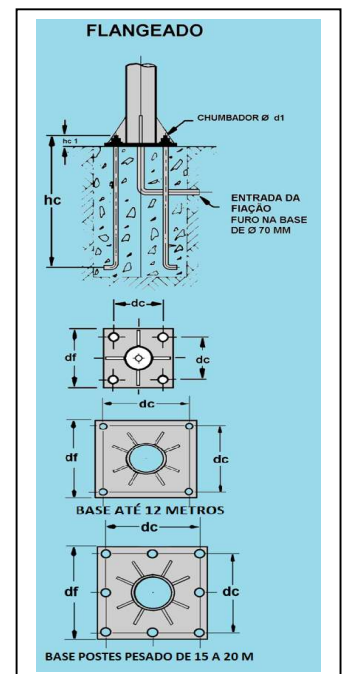
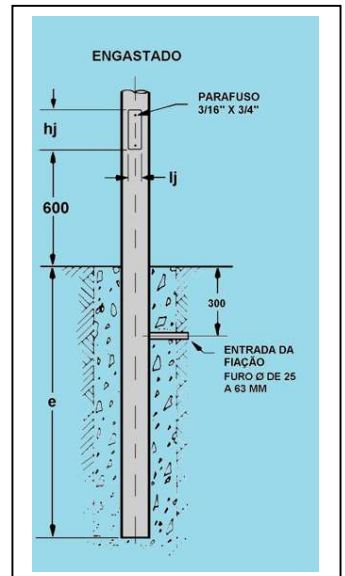
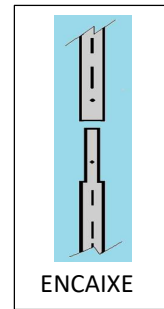
A / 0 A / / / ; / / / / /

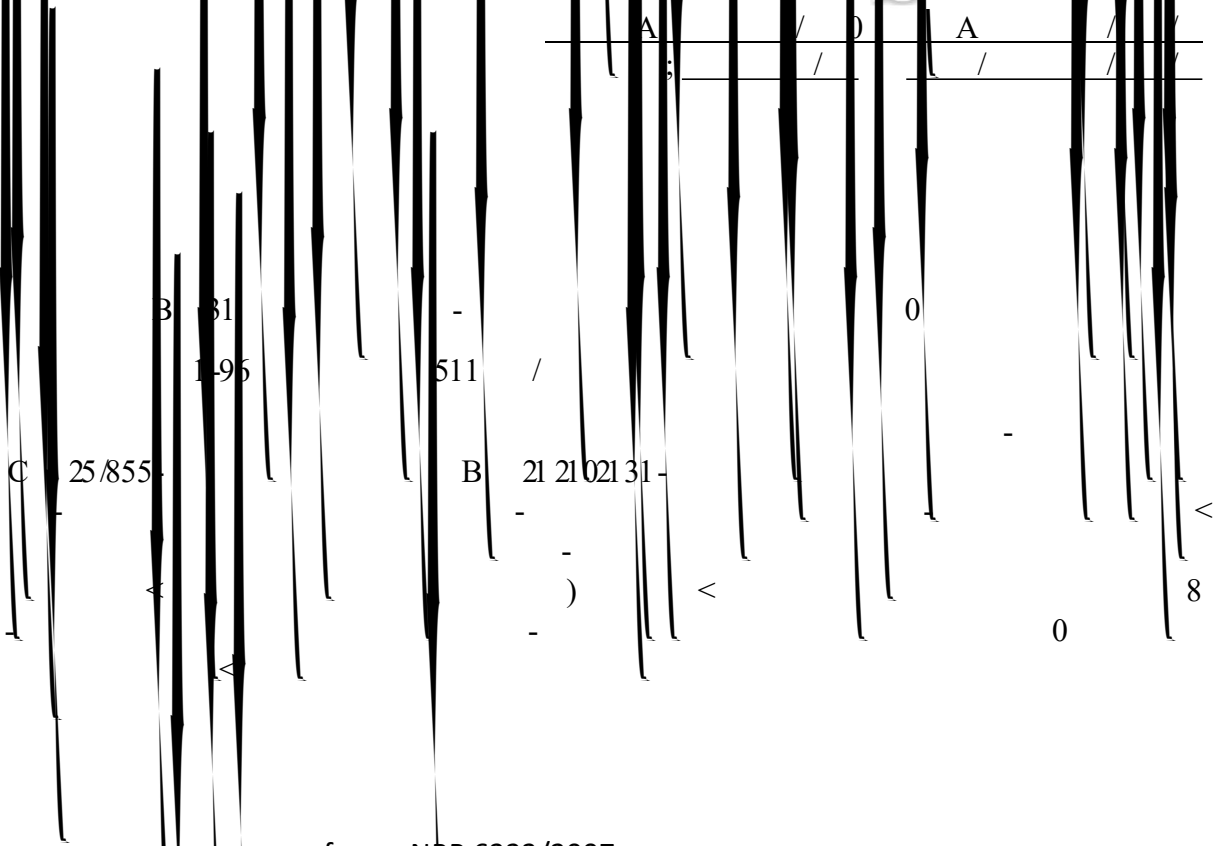


ENGASTADO



FLANGEADO

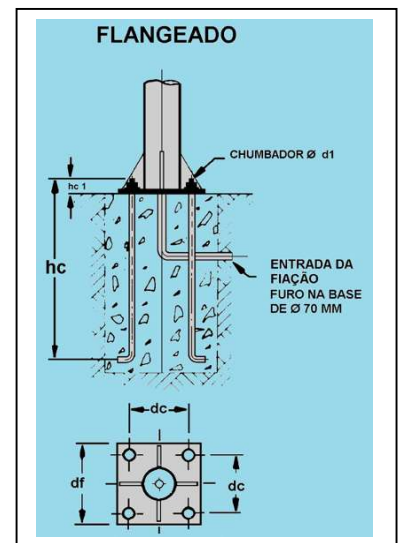
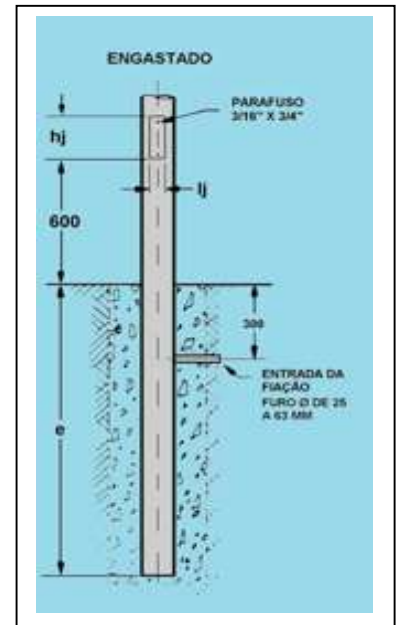
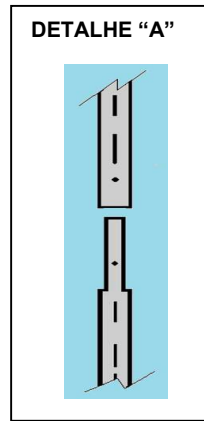
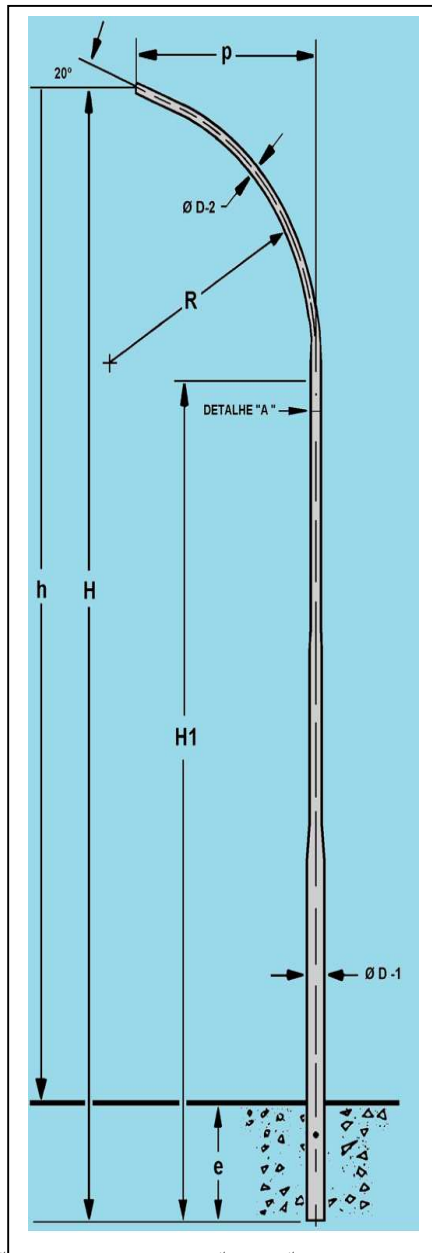
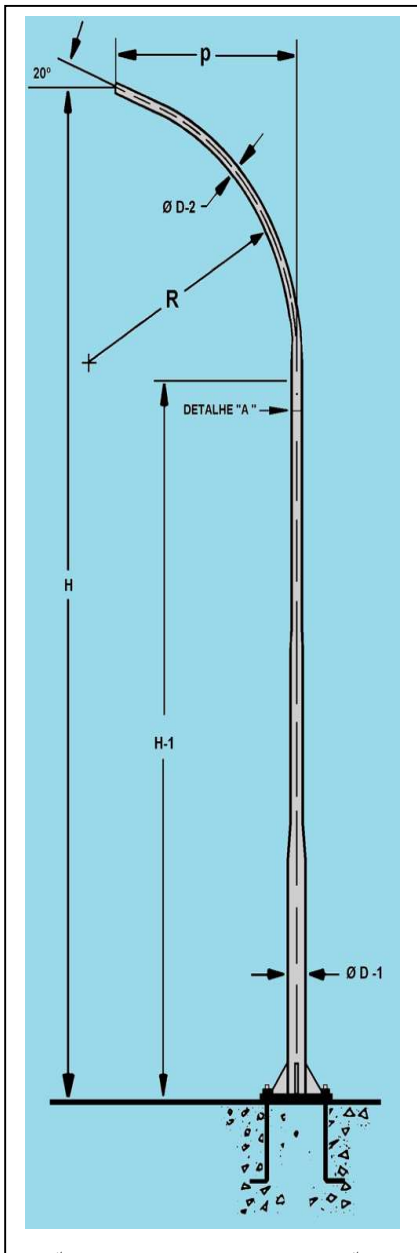




conforme NBR 6323/2007.

						B B						
. 211091	9/111	: /111	25 2-41	225-41	218	2/111	71	311
. 211C091	9/111	9/111	25 2-41	225-41	21:	441	371	711	2-6	.	71	311
. 2110 1	: /111	21 /111	25 2-41	225-41	233	2/111	71	311
. 211C0 1	: /111	: /111	25 2-41	225-41	229	441	371	711	2-6	.	71	311
. 2110211	21 /111	22/111	276-41	225-41	271	2/111	91	361
. 211C0211	21 /111	21 /111	276-41	225-41	271	441	371	711	2-6	.	91	361
. 2110231	23/111	24/611	276-41	225-41	337	2/611	91	361
. 211C0231	23/111	23/111	276-41	225-41	312	511	411	861	36-5	.	91	361
. 2110261	26/111	28/111	3 2 -11	225-41	511	3/111	231	361
. 211C0261	26/111	26/111	3 2 -11	225-41	487	511	411	861	36-5	.	231	361
. 2110291	29/111	31/111	384-11	225-41	834	3/111	231	361
. 211C0291	29/111	29/111	384-11	225-41	868	611	511	:11	36-5	.	231	361
. 2110311	31 /111	34/111	384-11	225-41	861	4/111	231	361
. 211C0311	31 /111	31/111	384-11	225-41	88:	611	511	:11	36-5	.	231	361

A / 0 A / / / ; / / / / /

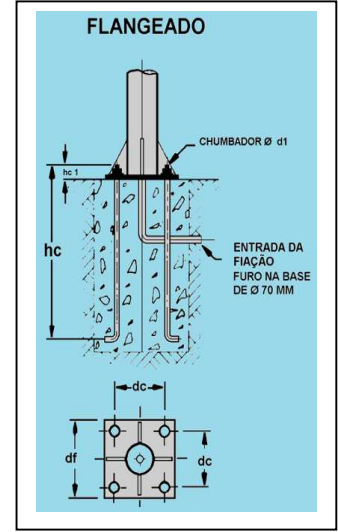
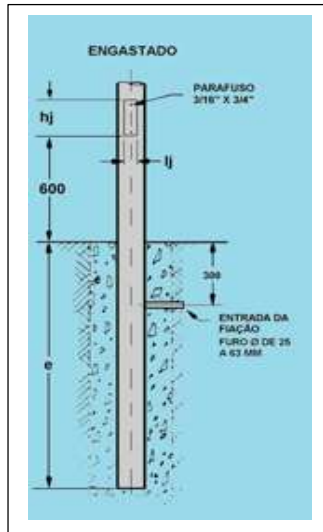
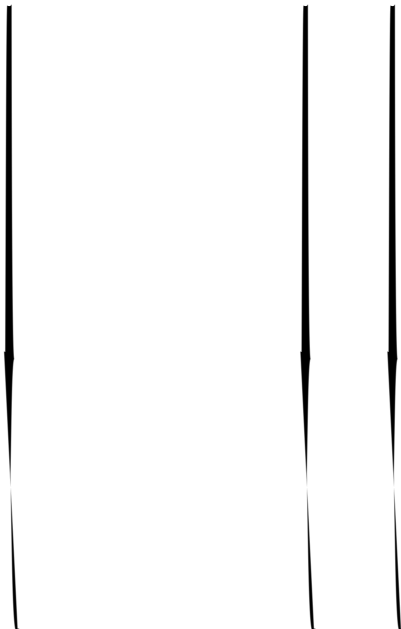
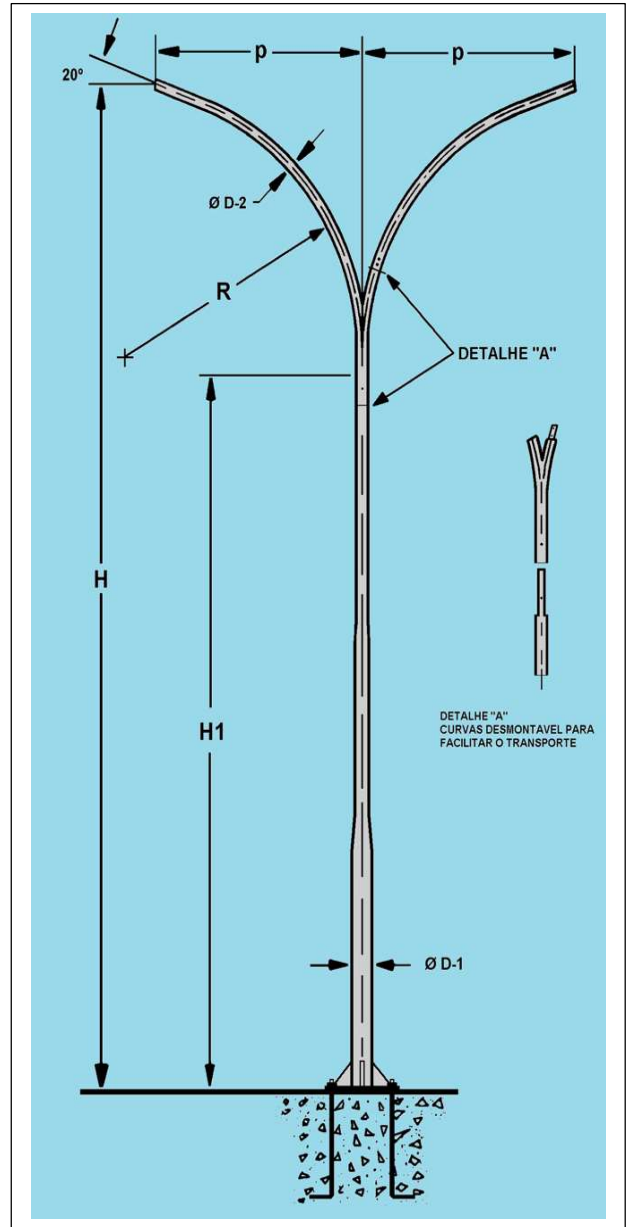
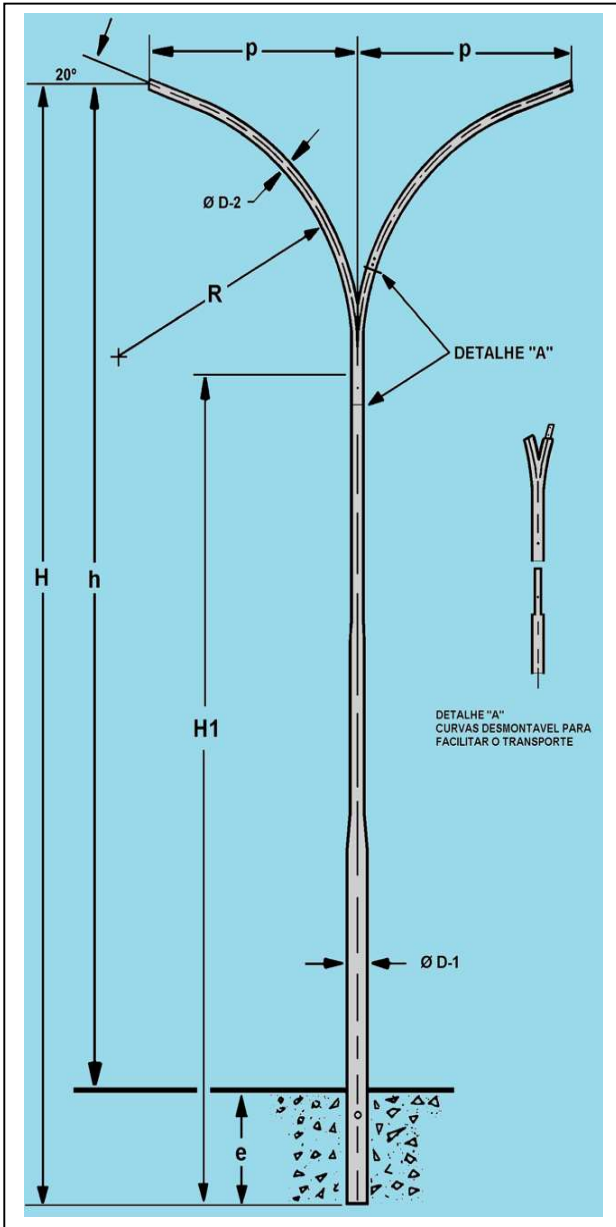


D
 C 25855-
 B 21 21 021 31 -
 C 74340B118 .) / / , ;
 ; 0 ;

	;D								B B				/	B	B
	h	H	H1	p	R	D1	D2	Kg	df	dc	hc	d1	e	lj	hj
. 21 2051	5/111	5/611	5/611	2/611	3/111	87-31	71-41	34	611	.	.
. 21 2C051	5/111	5/111	5/111	2/611	3/111	87-31	71-41	34	311	251	411	23-6	.	.	.
. 21 2061	6/111	7/111	4/911	2/611	3/111	99-: 1	71-41	42	2/111	61	261
. 21 2C061	6/111	6/111	3/911	2/611	3/111	99-: 1	71-41	44	311	251	411	23-6	.	61	261
. 21 2071	7/111	8/111	5/911	2/611	3/111	99-: 1	71-41	49	2/111	61	261
. 21 2C071	7/111	7/111	4/911	2/611	3/111	99-: 1	71-41	4:	311	251	411	23-6	.	61	261
. 21 2081	8/111	9/111	6/911	2/861	3/111	21 2-71	71-41	59	2/111	71	311
. 21 2C081	8/111	8/111	5/911	2/861	3/111	21 2-71	71-41	58	391	316	611	26-9	.	71	311
21 2091	9/111	: /111	7/911	3/111	3/111	21 2-1	71-41	67	2/111	71	311
21 2C091	9/111	9/111	6/911	3/111	3/111	21 2-1	71-41	65	391	316	611	26-9	.	71	311
21 20 1	: /111	21/111	7/911	3/611	3/111	225-41	71-41	77	2/111	71	311
21 2C0 1	: /111	: /111	7/911	3/611	3/111	225-41	71-41	75	391	316	611	26-9	.	71	311
. 21 20211	21/111	22/111	7/911	4/111	3/111	225-41	71-41	86	2/111	71	311
. 21 2C0211	21/111	21/111	7/911	4/111	3/111	225-41	71-41	83	391	316	611	26-9	.	71	311
21 20231	23/111	24/611	8/611	4/611	3/111	238-41	71-41	221	2/611	71	311
. 21 2C0231	23/111	23/111	7/911	4/611	3/111	238-41	71-41	: 6	441	371	711	2- 6	.	71	311

D
 C 25855-
 B 21 21 021 31-
 C 74340(118.)
 D DB D DB;
)B <B
 ;) ;
 0 ; 0 ;
 / / ;
 / / ;
 / / ;

. 21 2041	4/111	4/611	4/611	2/111	611	71-41	44-61	23	611	.	.
. 21 2C041	4/111	4/111	4/111	2/111	611	71-41	44-61	24	311	251	411	23-6	.	.	.
. 21 2051	5/111	5/611	5/611	2/111	611	71/41	44-61	26	611	.	.
. 21 2C051	5/111	5/111	5/111	2/111	611	71-41	44-61	32	311	251	411	23-6	.	.	.
. 21 2061	6/111	7/111	6/611	2/111	611	71-41	44-61	29	611	.	.
. 21 2C061	6/111	6/111	4/911	2/111	611	71-41	44-61	32	311	251	411	23-6	.	.	.
. 21 2071	7/111	8/111	5/911	2/811	3/111	87-31	59-41	41	2/111	.	.
. 21 2C071	7/111	7/111	4/911	2/811	3/111	87-31	59-41	42	311	251	411	23-6	.	.	.
. 21 2081	8/111	9/111	6/911	2/811	3/111	99-: 1	59-41	49	2/111	61	261
. 21 2C081	8/111	8/111	5/911	2/811	3/111	99-: 1	59-41	48	391	316	611	26-9	.	61	261
. 21 2091	9/111	: /111	7/911	2/811	3/111	99-: 1	59-41	54	2/111	61	261
. 21 2C091	9/111	9/111	6/911	2/811	3/111	99-: 1	59-41	54	391	316	611	26-9	.	61	261
. 21 20 1	: /111	2/111	7/911	2/811	3/111	21 2-71	59-41	64	2/111	71	311
. 21 2C0 1	: /111	: /111	7/911	2/811	3/111	21 2-71	59-41	62	391	316	611	26-9	.	71	311
. 21 20211	21 /111	22/111	7/911	2/811	3/111	21 2-71	59-41	73	2/111	71	311
. 21 2C0211	21 /111	21 /111	7/911	2/811	3/111	21 2-71	59-41	72	391	316	611	26-9	.	71	311



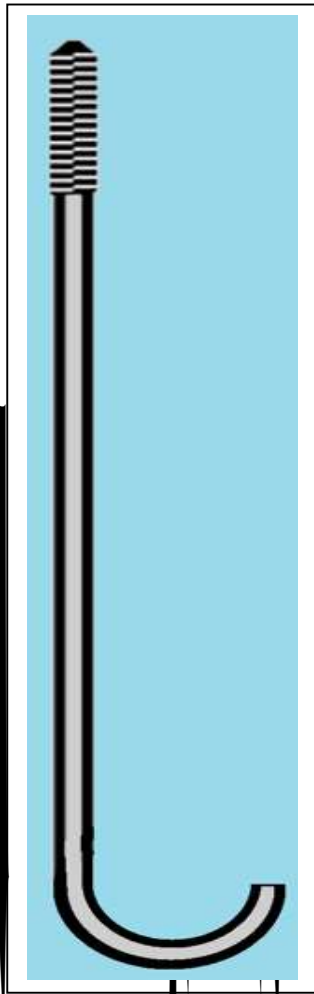
	D		C		B		A		B		A		B	
	0	1	2	3	4	5	6	7	8	9	0	1	2	3
.213051	5/111	5/611	5/611	2/611	3/111	87-31	71-41	44	611	.
.213061	5/111	5/111	5/111	2/611	3/111	87-31	71-41	45	311	251	411	23-6	.	.
.213071	6/111	7/111	4/911	2/611	3/111	99-: 1	71-41	52	2/111	61 261
.213081	6/111	6/111	3/911	2/611	3/111	99-: 1	71-41	54	311	251	411	23-6	.	61 261
.213091	7/111	8/111	5/911	2/611	3/111	99-: 1	71-41	59	2/111	61 261
.213101	7/111	7/111	4/911	2/611	3/111	99-: 1	71-41	59	311	251	411	23-6	.	61 261
.213111	8/111	9/111	6/911	2/861	3/111	21-2-71	71-41	6:	2/111	71 311
.213121	8/111	8/111	5/911	2/861	3/111	21-2-71	71-41	68	391	316	611	26-9	.	71 311
.213131	9/111	: /111	7/911	3/111	3/111	21-2-71	71-41	77	2/111	71 311
.213141	9/111	9/111	6/911	3/111	3/111	21-2-71	71-41	75	391	316	611	26-9	.	71 311
.213151	: /111	21/111	7/911	3/611	3/111	225-41	71-41	88	2/111	71 311
.213161	: /111	: /111	7/911	3/611	3/111	225-41	71-41	85	391	316	611	26-9	.	71 311
.213171	21/111	22/111	7/911	4/111	3/111	225-41	71-41	96	2/111	71 311
.213181	21/111	21/111	7/911	4/111	3/111	225-41	71-41	94	391	316	611	26-9	.	71 311
.213191	23/111	24/611	8/611	4/611	3/111	238-11	71-41	231	2/611	71 311
.213201	23/111	23/111	7/911	4/611	3/111	238-11	71-41	216	441	371	711	2-6	.	71 311

D
 C 25855-
 B 21 21 021 31-
 C 74340118.)
 ; 0 ; / ;)B <B ;) ; . 0 // ;
 ; 0 ; / ;)C <

.213041	4/111	4/611	3/411	2/111	611	71-41	44-61	27	611	.	.
.213C041	4/111	4/111	2/911	2/111	611	71-41	44-61	28	311	251	411	23-6	.	.	.
.213051	5/111	5/611	4/411	2/111	611	71/41	44-61	2:	611	.	.
.213C051	5/111	5/111	3/911	2/111	611	71-41	44-61	31	311	251	411	23-6	.	.	.
.213061	6/111	7/111	5/411	2/111	611	71-41	44-61	32	611	.	.
.213C061	6/111	6/111	4/911	2/111	611	71-41	44-61	37	311	251	411	23-6	.	.	.
.213071	7/111	8/111	5/911	2/811	3/111	87-31	59-41	49	2/111	.	.
.213C071	7/111	7/111	4/911	2/811	3/111	87-31	59-41	55	311	251	411	23-6	.	.	.
.213081	8/111	9/111	6/911	2/811	3/111	99-:1	59-41	57	2/111	61	261
.213C081	8/111	8/111	5/911	2/811	3/111	99-:1	59-41	57	391	316	611	26-9	.	61	261
.213091	9/111	: /111	7/911	2/811	3/111	99-:1	59-41	62	2/111	61	261
.213C091	9/111	9/111	6/911	2/811	3/111	99-:1	59-41	62	391	316	611	26-9	.	61	261
.21301	: /111	2/111	7/911	2/811	3/111	21 2-71	59-41	72	2/111	71	311
.213C01	: /111	: /111	7/911	2/811	3/111	21 2-71	59-41	71	391	316	611	26-9	.	71	311
.2130211	2/111	22/111	7/911	2/811	3/111	21 2-71	59-41	81	2/111	71	311
.213C0211	2/111	21/111	7/911	2/811	3/111	21 2-71	59-41	7:	391	316	611	26-9	.	71	311

A / 0 A / /
; / / / /

A
A
A
A
A



B
C .25/855-
<
B.47

D-
C .7/434/

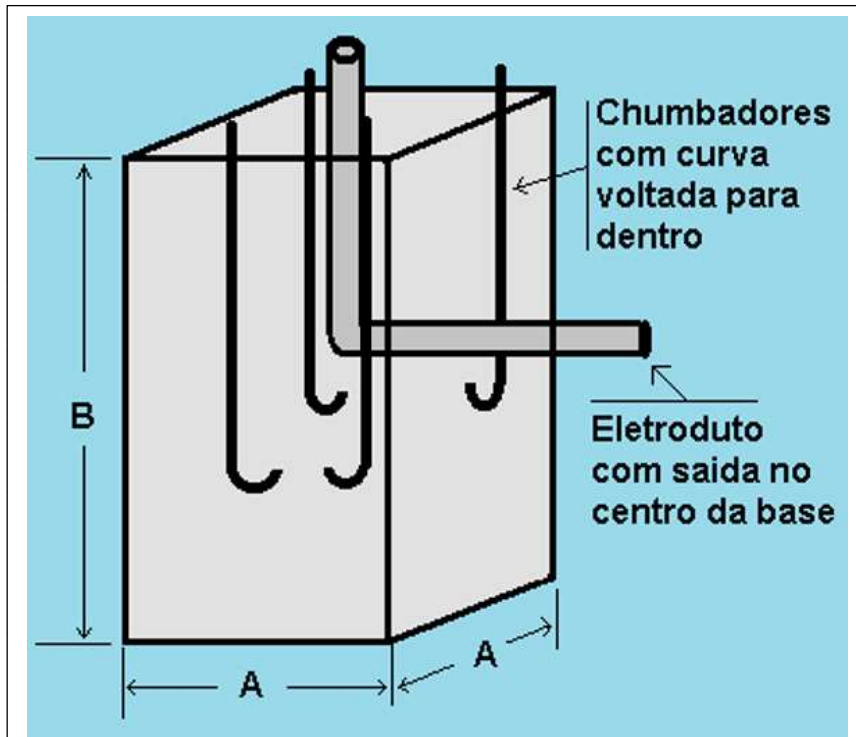
D	D	D / B DB	D / B	DB B
D C.409 261	409 261 0	61 0	261 0	3/111 /
D C.208 411	208 411 0	81 0	411 0	5/611 /
D C.609 611	609 611 0	81 0	611 0	9/211 /
D C.405 611	405 611 0	211 0	611 0	23/111 /
D C.809 611	809 611 0	211 0	611 0	29/111 /
D C.2 811	2 811 0	231 0	711 0	37/111 /
D C.2 2111	2 2111 0	231 0	2111 0	37/111 /
D C.2/208 2111	2/208 2111 0	261 0	2111 0	61/111 /

;

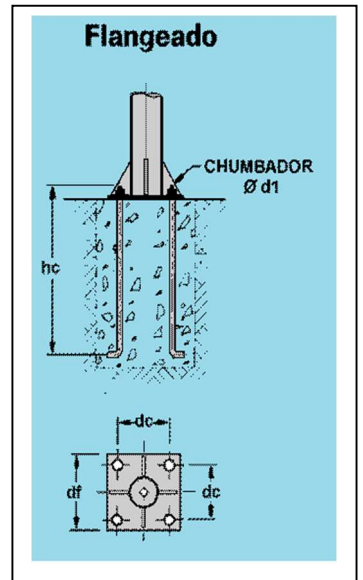
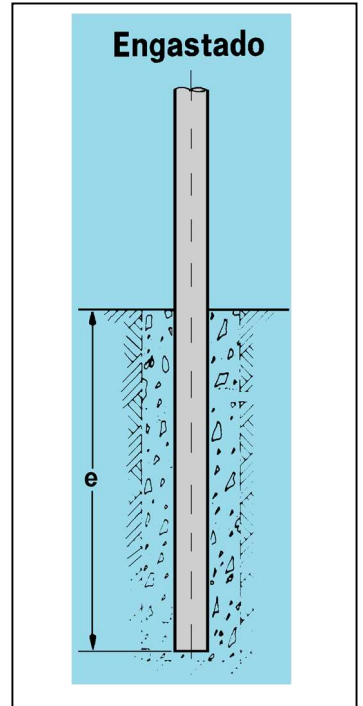
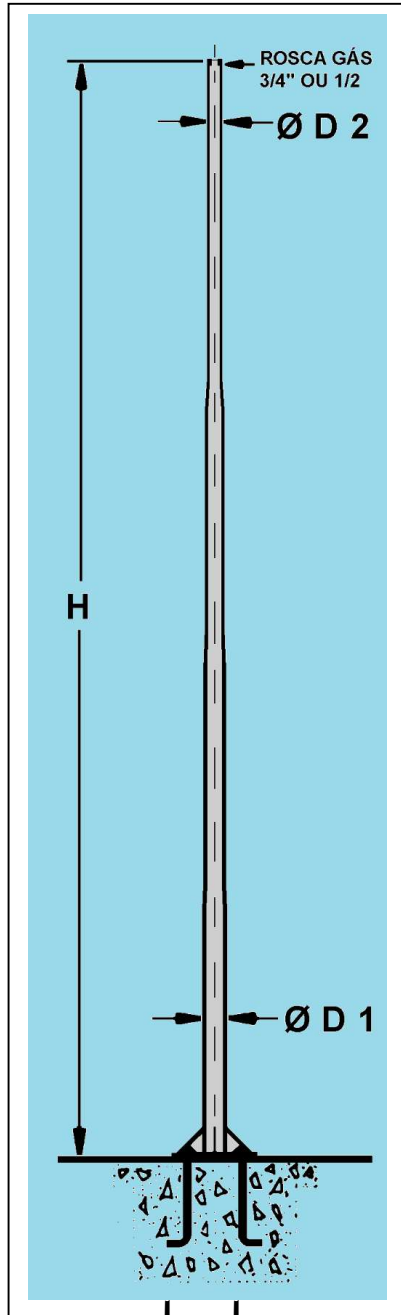
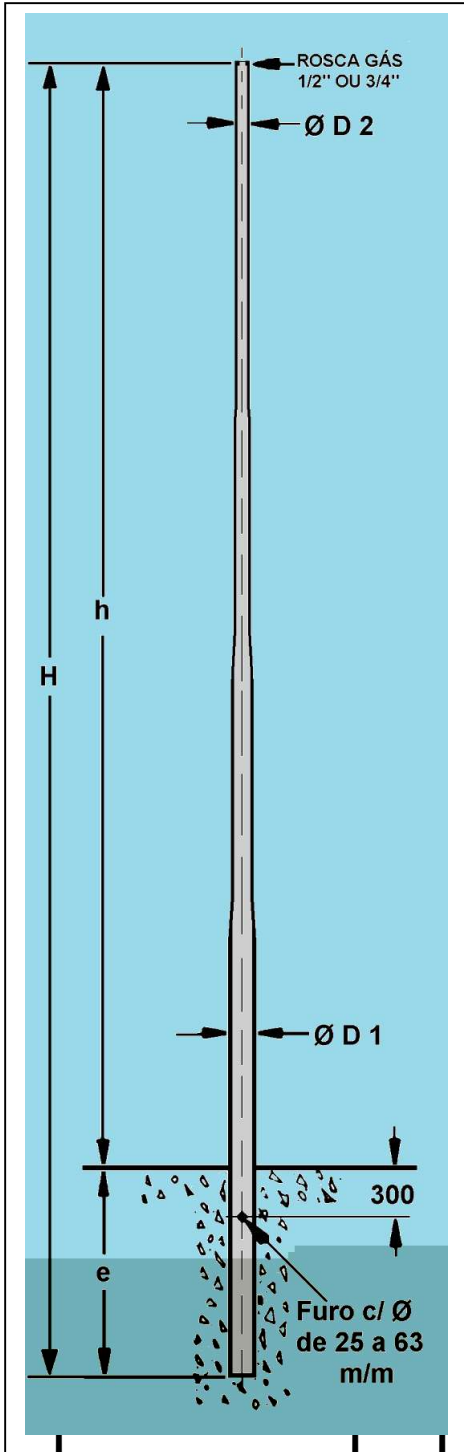
A / 0 A / /
; / / / /

G A

A



A / 0 A / /



A / 0 A /

C 5855

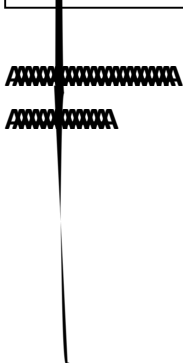
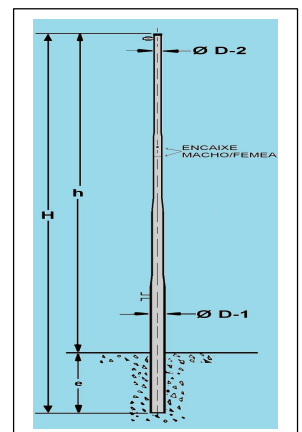
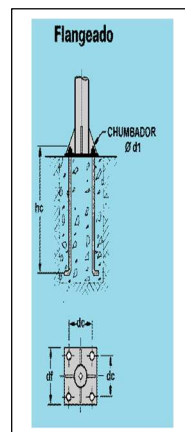
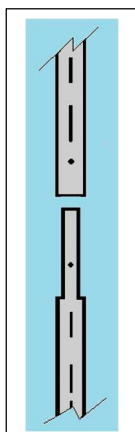
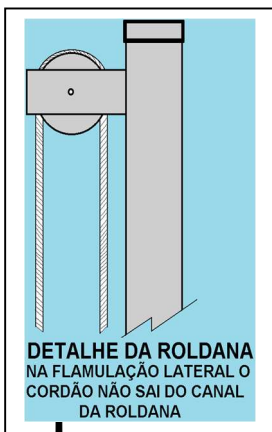
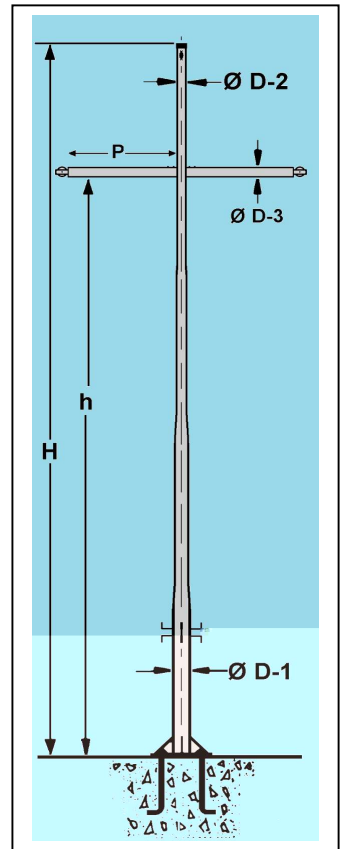
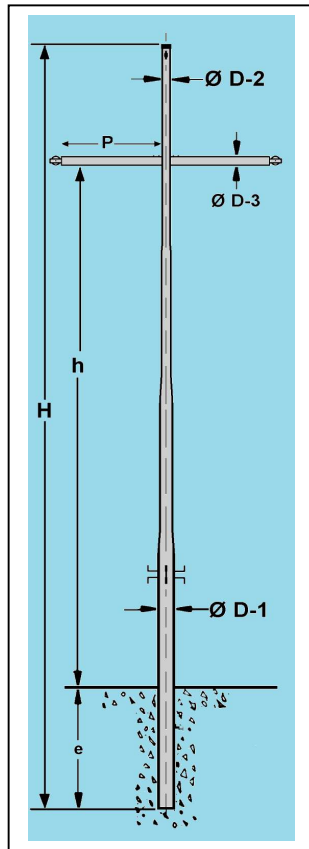
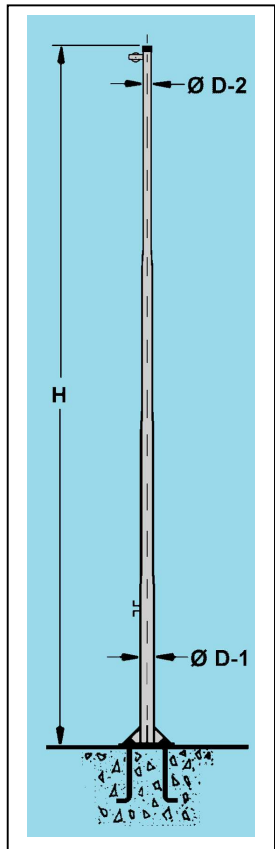
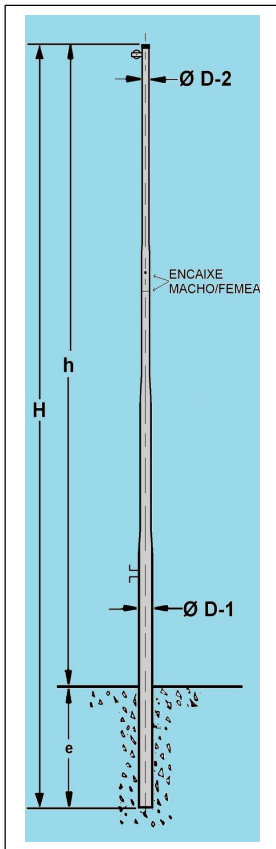
B 21 21 02 31

D

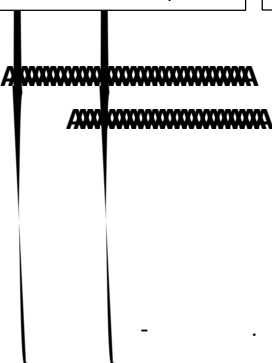
C 743408118/

	h	H	Ø D1	Ø D2	Peso	df	dc	hc	d1	hc1	e
. 211041	4/111	4/611	59-41	59-41	:	611
. 211C041	4/111	4/111	59-41	59-41	22	311	251	261	: -63	36	.
. 211051	5/111	5/611	71-41	59-41	25	611
. 211C051	5/111	5/111	71-41	59-41	26	311	251	411	23-6	51	.
. 211061	6/111	6/611	87-31	59-41	2	611
. 211C061	6/111	6/111	87-31	59-41	34	311	251	411	23-6	51	.
. 211071	7/111	8/111	87-31	59-41	36	2/111
. 211C071	7/111	7/111	87-31	59-41	38	311	251	411	23-6	51	.
211081	8/111	9/111	99-1	59-41	46	2/111
211C081	8/111	8/111	99-1	59-41	46	391	316	411	23-6	51	.
211091	9/111	: /111	99-1	59-41	51	2/111
211C091	9/111	9/111	99-1	59-41	51	391	316	611	26-9	61	.
21101	: /111	21 /111	21 2-71	59-41	61	2/111
211C01	: /111	: /111	21 2-71	59-41	63	391	316	611	26-9	61	.
2110211	21 /111	22 /111	21 2-71	59-41	69	2/111
211C0211	21 /111	21 /111	21 2-71	59-41	67	391	316	611	26-9	61	.
2110231	23 /111	25 /111	238-11	71-41	7	3/111
211C0231	23 /111	23 /111	238-11	71-41	5	441	371	711	2-6	71	.
2110261	26 /111	28 /111	276-11	87-31	339	3/111
211C0261	26 /111	26 /111	276-11	87-31	326	511	411	711	2-6	71	.

A / 0 A / / / ; / / / / /



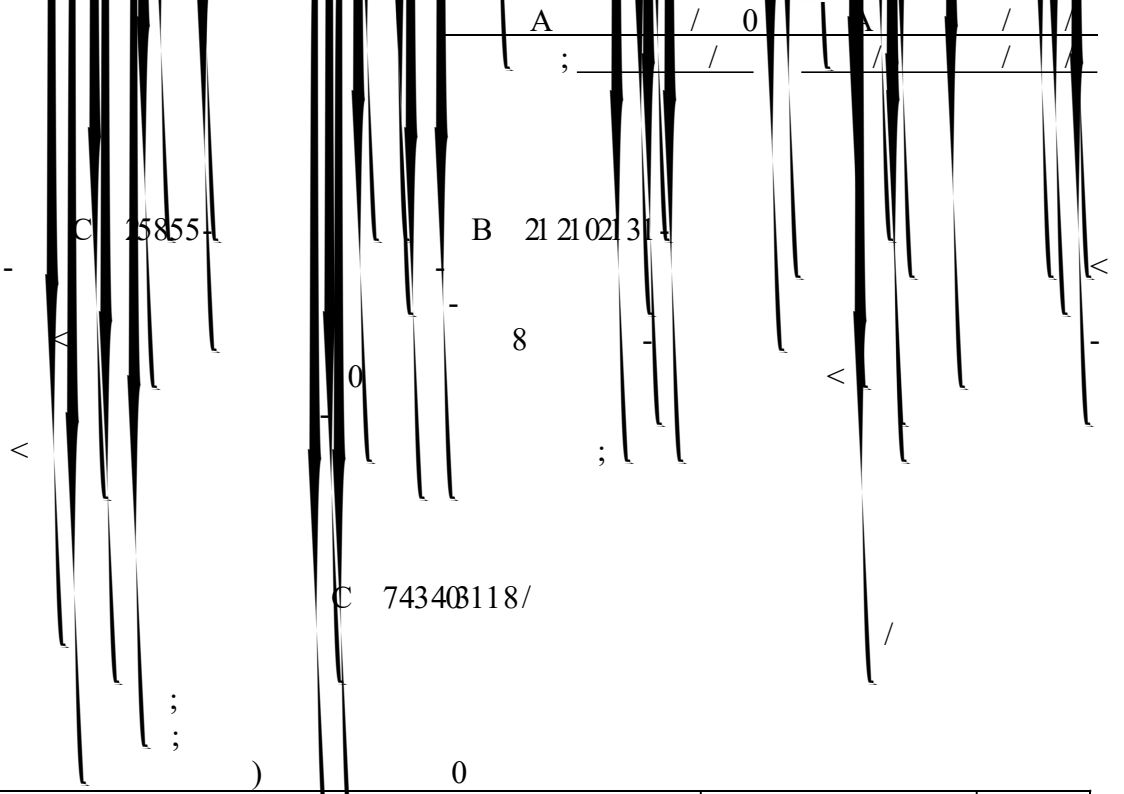
AA



AA



NAAGDA



	h	H	P	Ø D1	Ø D2	Ø D3	Peso	df	dc	hc	d1	e
C. 211041.	4/11	4/611	1	59-41	59-41	1	:	611
C. 211C041.	4/11	4/11	1	59-41	59-41	1	22	311	251	261	: -63	.
C. 211051.	5/11	5/611	1	71-41	59-41	1	25	611
C. 211C051.	5/11	5/11	1	71-41	59-41	1	26	311	251	411	23-6	.
C. 211061.	6/11	6/611	1	87-31	59-41	1	2:	611
C. 211C061.	6/11	6/11	1	87-31	59-41	1	31	311	251	411	23-6	.
C. 211071.	7/11	8/11	1	87-31	59-41	1	36	2/11
C. 211C071.	7/11	7/11	1	87-31	59-41	1	37	311	251	411	23-6	.
C. 211081.	8/11	9/11	1	99-1	59-41	1	46	2/11
C. 211C081.	8/11	8/11	1	99-1	59-41	1	46	391	316	411	23-6	.
C. 211091.	9/11	: /11	1	99-1	59-41	1	51	2/11
C. 211C091.	9/11	9/11	1	99-1	59-41	1	51	391	316	611	26-9	.
C. 21101.	: /11	21/11	1	21 2-71	59-41	1	61	2/11
C. 211C01.	: /11	: /11	1	21 2-71	59-41	1	5:	391	316	611	26-9	.
C. 211021.	21/11	22/11	1	21 2-71	59-41	1	69	2/11
C. 211C021.	21/11	21/11	1	21 2-71	59-41	1	67	391	316	611	26-9	.
C. 21 4071.	5/611	8/11	2/11	21 2-71	71-41	59-41	56	2/11
C. 21 4C071.	5/611	7/11	2/11	21 2-71	71-41	59-41	54	391	316	411	23-6	.
C. 21 4081.	6/11	9/11	2/11	21 2-71	71-41	59-41	63	2/11
C. 21 4C081.	6/11	8/11	2/11	21 2-71	71-41	59-41	62	391	316	611	26-9	.
C. 21 4091.	6/611	: /11	2/611	225-41	87-31	71-41	81	2/11
C. 21 4C091.	6/611	9/11	2/611	225-41	87-31	71-41	79	391	316	611	26-9	.
C. 21 401.	7/611	21/11	2/611	225-41	87-31	71-41	89	2/11
C. 21 4C01.	7/611	: /11	2/611	225-41	87-31	71-41	87	391	316	611	26-9	.
C. 21 4021.	8/611	22/11	2/611	238-11	87-31	71-41	211	2/11
C. 21 4C021.	8/611	21/11	2/611	238-11	87-31	71-41	:1	391	316	611	26-9	.

A / 0 A / /
; / / / /

) 0

					A					
C. 211061.	6/111	7/111	99-1	71-41	38	2/111
C. 211C061.	6/111	6/111	99-1	71-41	38	311	251	411	23-6	.
C. 211071.	7/111	8/111	99-1	71-41	44	2/111
C. 211C071.	7/111	7/111	99-1	71-41	44	311	251	411	23-6	.
C. 211081.	8/111	9/111	21 2-71	71-41	56	2/111
C. 211C081.	8/111	8/111	21 2-71	71-41	54	391	316	611	26-9	.
C. 211091.	9/111	: /111	21 2-71	71-41	63	2/111
C. 211C091.	9/111	9/111	21 2-71	71-41	61	391	316	611	26-9	.
C. 2110 1.	: /111	21 /111	225-41	71-41	74	2/111
C. 211C0 1.	: /111	: /111	225-41	71-41	71	391	316	611	26-9	.
C. 2110211.	21 /111	22/111	225-41	71-41	83	2/111
C. 211C0211.	21 /111	21 /111	225-41	71-41	81	391	316	611	26-9	.
C. 2110231.	23/111	24/611	25 2-41	87-31	253	2/611
C. 211C0231.	23/111	23/111	25 2-41	87-31	241	441	371	711	2 -6	.
MB-100/150-M	15.000	17.000	165,10	76,20	245	-	-	-	-	2,000
MB-100B/150-M	15.000	15.000	165,10	76,20	218	400	300	750	25,4	-

C. 2110261.	25/111	28/111	32 -11	21 2-71	3: 6	3/111
C. 211C0261.	25/111	26/111	32 -11	21 2-71	389	511	411	811	36-5	.
C. 2110291.	29/111	31/111	32 -11	21 2-71	647	3/111
C. 211C0291.	29/111	29/111	32 -11	21 2-71	563	511	411	2111	36-5	.
C. 2110811.	31/111	34/111	384-11	21 2-71	679	4/111
C. 211C0811.	31/111	31/111	384-11	21 2-71	5: 7	611	511	2111	36-5	.

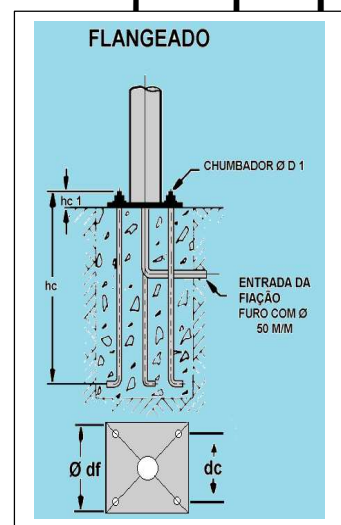
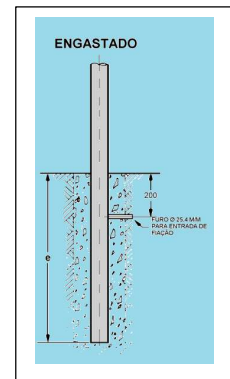
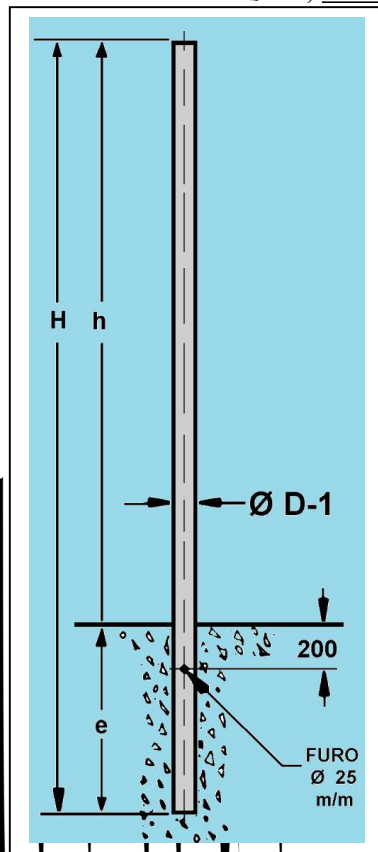
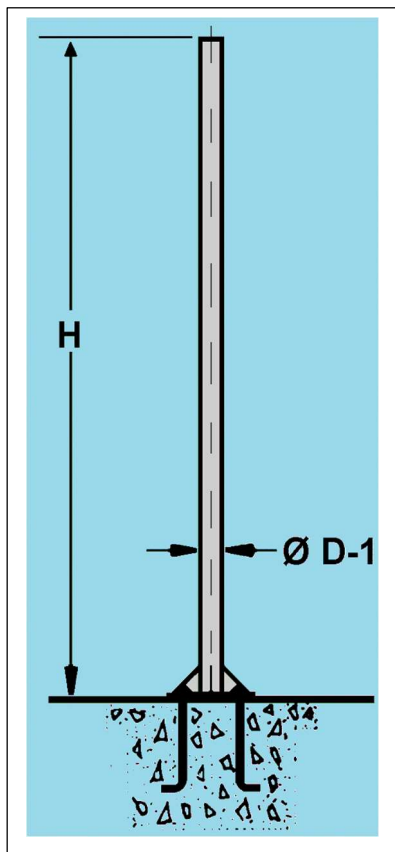
.B

D /
BC /

C
C (206)
(208)

/

A / 0 A / / / ; / / / / /



D

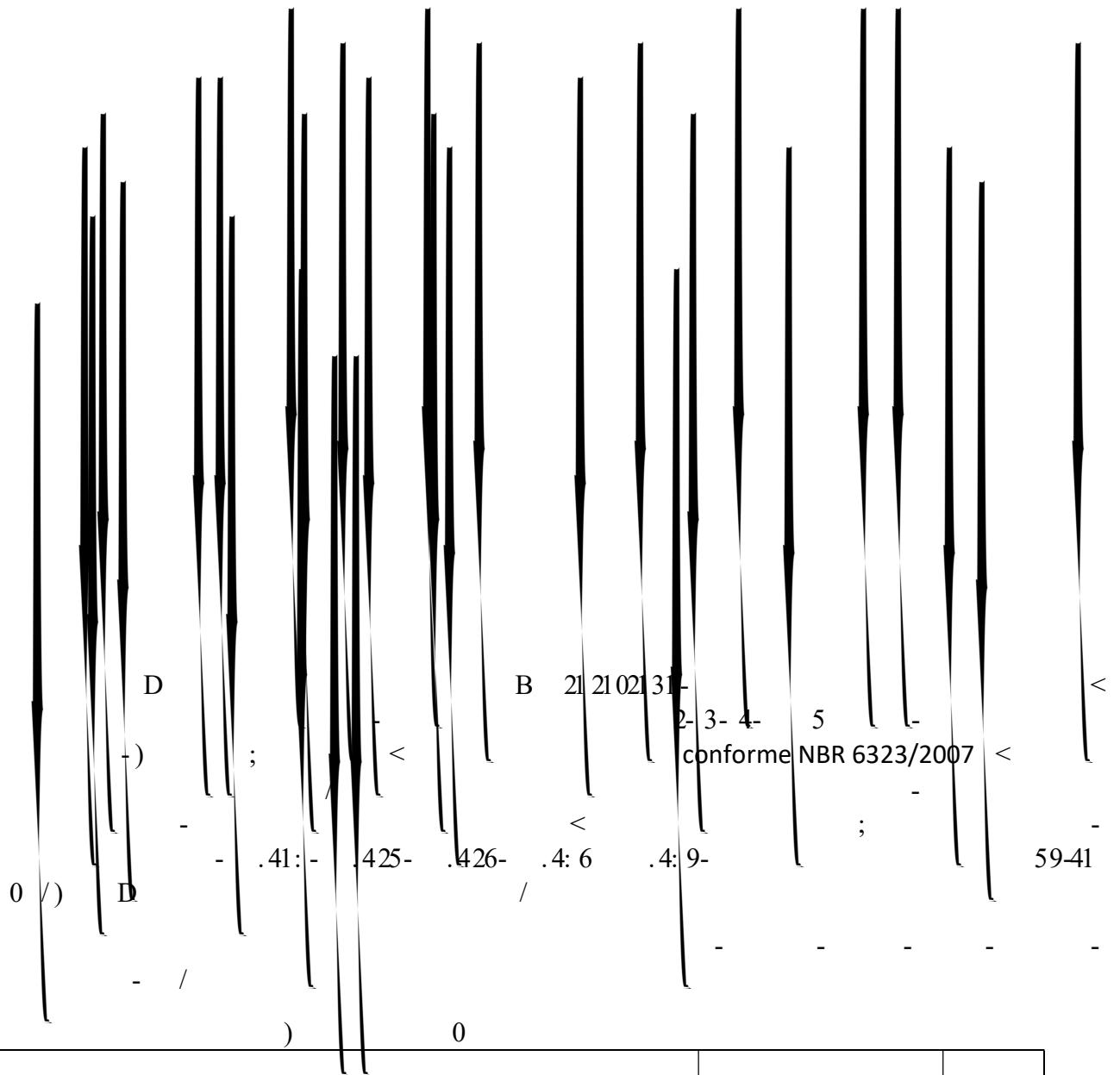
B 21 21 021 31 -

438 439 451 41 46 49 D// .41: - .421- .422- .423- .425- .426- .433- .434- .

conforme NBR 6323/2007.

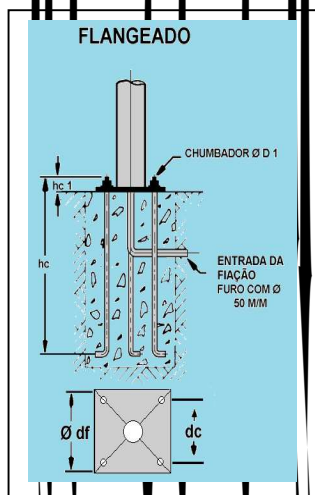
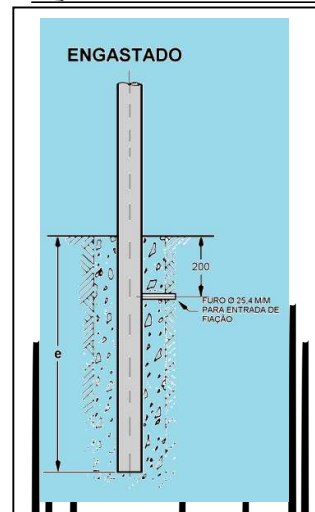
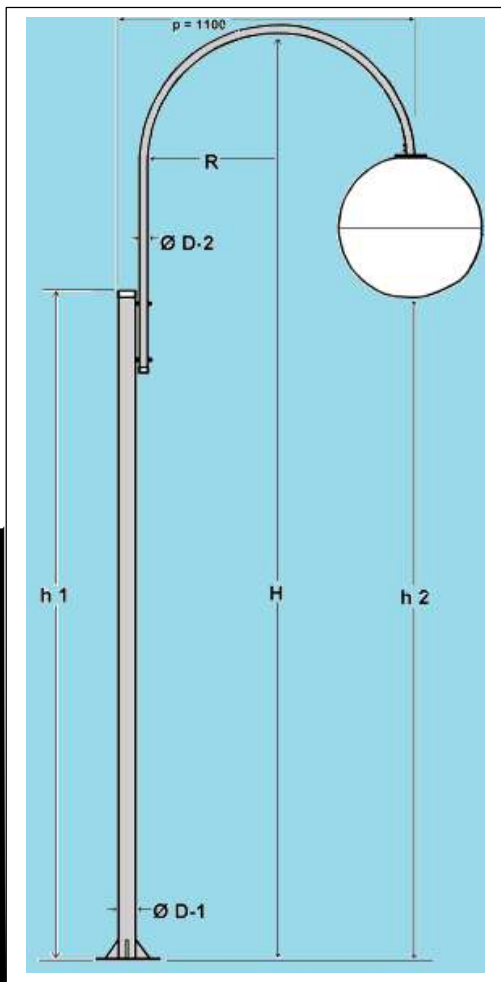
224041	4/111	4/611	71-41	22-411	611
224C041	4/111	4/111	71-41	23-411	311	251	261	: -63	31
224051	5/111	5/611	71-41	25-611	611
224C051	5/111	5/111	71-41	28-211	311	251	411	23-61	51
224056	5/611	6/111	87-31	32-111	611
224C056	5/611	5/611	87-31	32-211	311	251	411	23-61	51

A / 0 A / /
; / / / /



	33	4111	.	.	.	3611	71-4	71-4	611	611
	31	4111	.	.	.	3611	71-4	71-4	611	311	251	261	: -63	.
	37	4261	.	.	3761	3511	71-4	71-4	611	611
	35	4261	.	.	3761	3511	71-4	71-4	611	311	251	261	: -63	.
	42	4511	.	3: 11	3761	3511	87-3	71-4	611	611
	3:	4511	.	3: 11	3761	3511	87-3	71-4	611	311	251	411	23-6	.
	46	4761	4261	3: 11	361									

A / 0 A / / / ; / / / / /



B 21 21 021 31 -

conforme NBR 6323/2007

2 3- 4 5

C. 26 39- 26 41 ; .448- .4: 81 .464- D

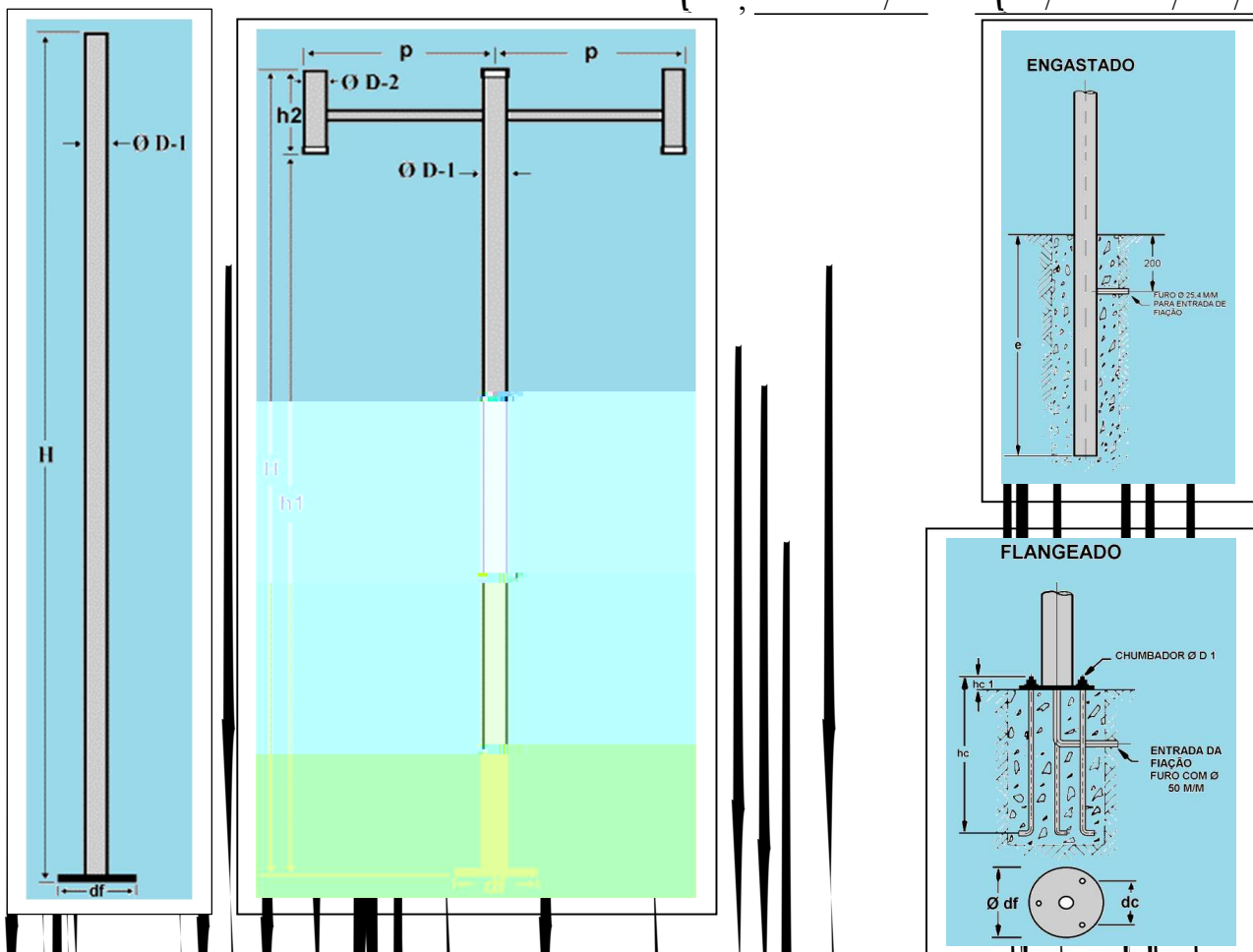
0 /

. 24802	25-211	5/1	1	4/111	4/111	71-41	42-86	611
. 248C02	27-511	5/1	1	4/111	4/111	71-41	42-86	311	251	261	: -63	31	.
. 24803	29-411	5/1	1	4/111	4/111	71-41	42-86	611
. 248C03	31-711	5/1	1	4/111	4/111	71-41	42-86	311	251	261	: -63	31	.
. 24804	33-611	5/1	1	4/111	4/111	71-41	42-86	611
. 248C04	35-911	5/1	11	4/111	4/111	71-41	42-86	311	251	261	: -63	31	.
. 24805	37-811	5/1	11	4/111	4/111	71-41	42-86	611
. 248C05	3: -111	5/1	11	4/111	4/111	71-41	42-86	311	251	261	: -63	31	.

De confecção cilíndrica em tubo de aço SAE 1010/1020, com braços aparafusados através de dois parafusos galvanizados, que podem formar conjuntos de 1, 2, 3 ou 4 braços; com rebabas internas removidas, e com esmerado acabamento, podendo a pedido ser fornecido, pintado **A** galvanizado a fogo conforme NBR 6323/2007 **G** ou galvanizado a fogo e pintado **A** **G**, para engastamento diretamente no solo, ou com base e chumbadores **C**, para fixação em bloco de concreto; utiliza luminária ID – 339, (vide Catálogo de Iluminação Decorativa).

- /
A Medidas em m/m).

												A
	Kg.	H	h 1	Ø D1	Ø D-2	p	df	dc	hc	d1	hc1	e
PO-139/1	11,800	3.250	3.000	60,30	33,70	500	-	-	-	-	-	500
. 24: C02	14,100	3.250	3.000	60,30	33,70	500	200	140	150	9,52	20	-
PO-139/2	13,700	3.250	3.000	60,30	33,70	500	-	-	-	-	-	500
PO-139B/2	16,000	3.250	3.000	60,30	33,70	500	200	140	150	9,52	20	-
PO-139/3	15,600	3.250	3.000	60,30	33,70	500	-	-	-	-	-	500
PO-139B/3	17,900	3.250	3.000	60,30	33,70	500	200	140	150	9,52	20	-
PO-139/4	17,500	3.250	3.000	60,30	33,70	500	-	-	-	-	-	500
PO-139B/4	18,700	3.250	3.000	60,30	33,70	500	200	140	150	9,52	20	-

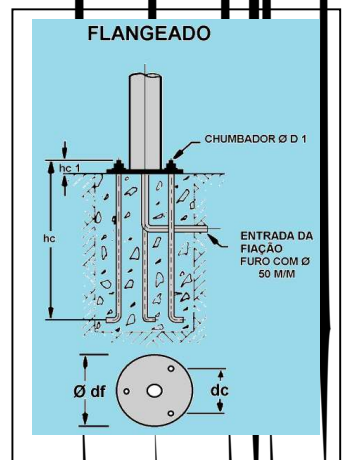
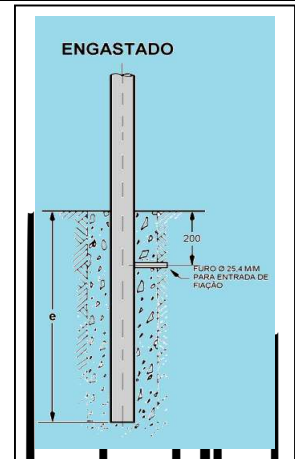
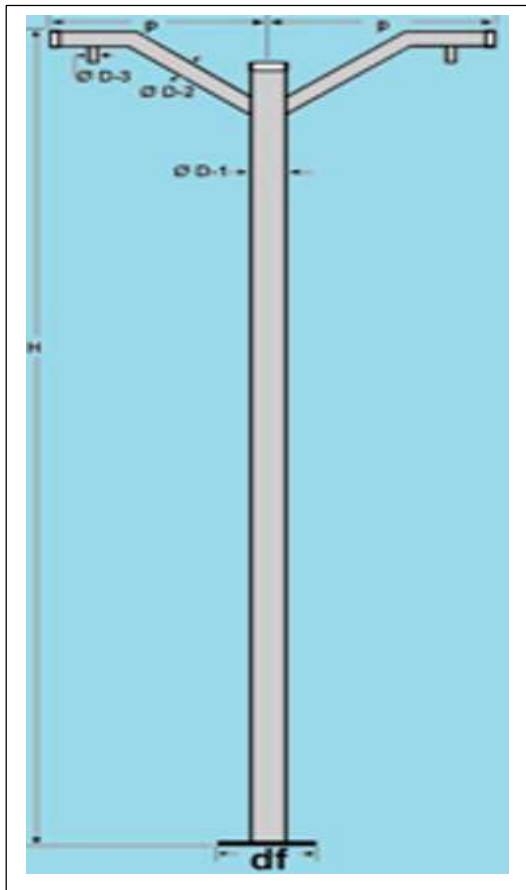


conforme NBR 6323/2007

Technical drawing annotations including dimensions and reference numbers such as 21 21 021 31-, 3-4 5, .462, and 602.

26 202	7-511	3/11	.	.	59-4	611
26 2C02	8-211	3/11	.	.	59-4	.	.	311	251	261	: -63	31	.
26 20B	9-611	3/11	29/1	311	59-4	59-4	411	611
26 2C0B	: -311	3/11	29/1	311	59-4	59-4	411	311	251	261	: -63	31	.
26 204	: -611	3/11	29/1	311	59-4	59-4	411	611
26 2C04	21-311	3/11	29/1	311	59-4	59-4	411	311	251	261	: -63	31	.
26 205	23-311	3/11	29/1	311	71-4	59-4	411	611
26 2C05	23-711	3/11	29/1	311	71-4	59-4	411	311	251	261	: -63	31	.

A / 0 A / / / ; / / / / /



conforme NBR 6323/2007-

2-3-4 5

B 21 21 021 31 -

C. 26 41 - C. 26 46- .41 2- .448

26402	24-11	3/11	71-41	59-41	36-51	611	611
264C02	24-711	3/11	71-41	59-41	36-51	611	311	251	261	: -63	31	.
2640B	26-611	3/11	71-41	59-41	36-51	611	611
264C0B	26-311	3/11	71-41	59-41	36-51	611	311	251	261	: -63	31	.
26404	28-211	3/11	87-31	59-41	36-51	611	611
264C04	27-911	3/11	87-31	59-41	36-51	611	311	251	261	: -63	31	.
26405	29-811	3/11	87-31	59-41	36-51	611	611
264C05	29-511	3/11	87-31	59-41	36-51	611	311	251	261	: -63	31	.

A A D A

C D A A

A Confeccionado em tubo e chapa de aço SAE 1010/1020, com dimensões abaixo demonstradas, ou conforme projeto, com sistema de fixação ao poste através de abraçadeiras em aço adequada ao diâmetro do poste ou chumbadores para fixação em paredes (não fornecidos).

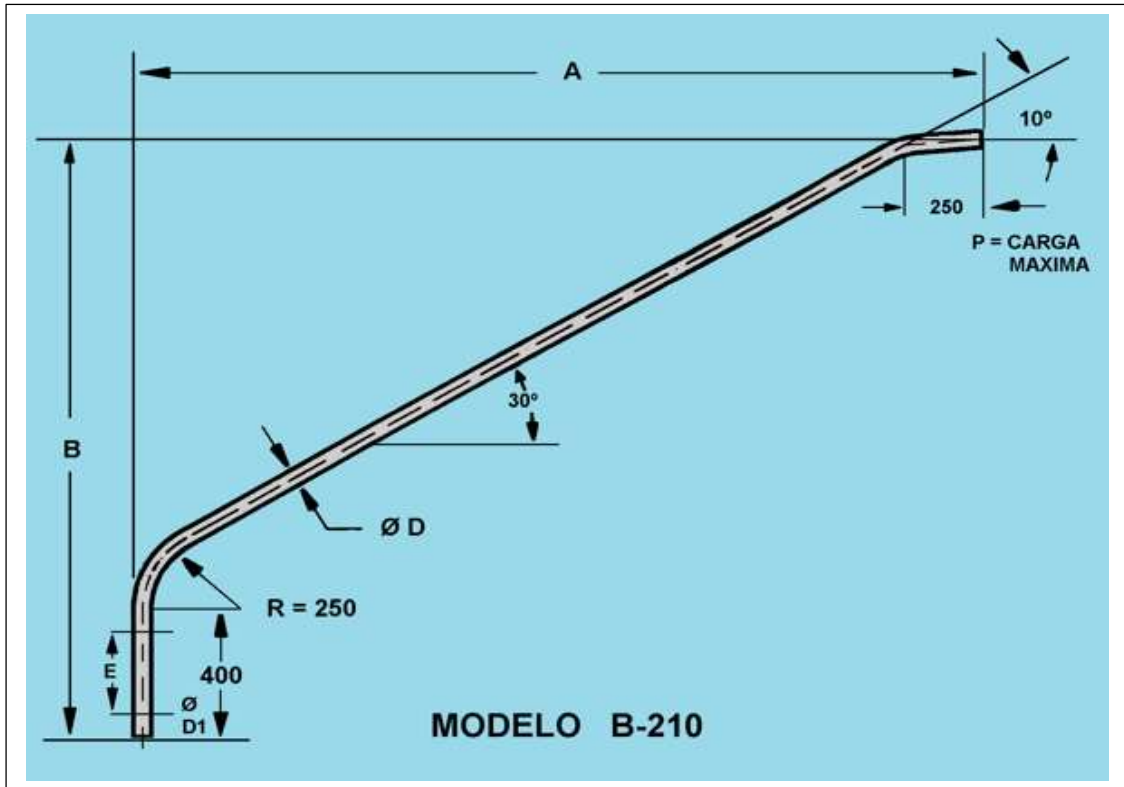
Instalação de aparelhos de iluminação pública e seus acessórios, em poste reto confeccionado em aço, madeira ou concreto, fachadas ou paredes, para iluminação de ruas, avenidas, áreas de passagens ou movimentação, estacionamentos e outras.

A Pintado **A** Galvanizado a Fogo conforme NBR 6323/2007 **A** ou Galvanizado e Pintado **A** **G** **A**

A Galvanizados – a Granel / Pintados - protetor plástico.

G **D** **A** **A** (medidas em m/m)

TIPO	A	B	C	E	D	D1	Carga (Kg)
B-205/15-35	1500	1300	260	200	33	18	9,000
B-205/20-35	2000	1500	260	200	33	18	7,800
B-205/20-50	2000	1400	330	270	48	18	16,000
B-205/25-50	2500	1550	330	270	48	18	14,000
B-205/30-50	3000	1800	330	270	48	18	12,000
B-205/20-60	2000	1400	330	270	60	18	22,000
B-205/25-							



A A D A

C D A A

Confeccionado em tubo de aço SAE 1010/1020, com dimensões abaixo demonstradas, ou conforme projeto, com sistema de fixação ao poste através de abraçadeiras em aço adequada ao diâmetro do poste ou chumbadores para fixação em paredes (não fornecidos).

Instalação de aparelhos de iluminação pública e seus acessórios, em poste reto confeccionado em aço, madeira ou concreto, fachadas ou paredes, para iluminação de ruas, avenidas, áreas de passagens ou movimentação, estacionamentos e outras.

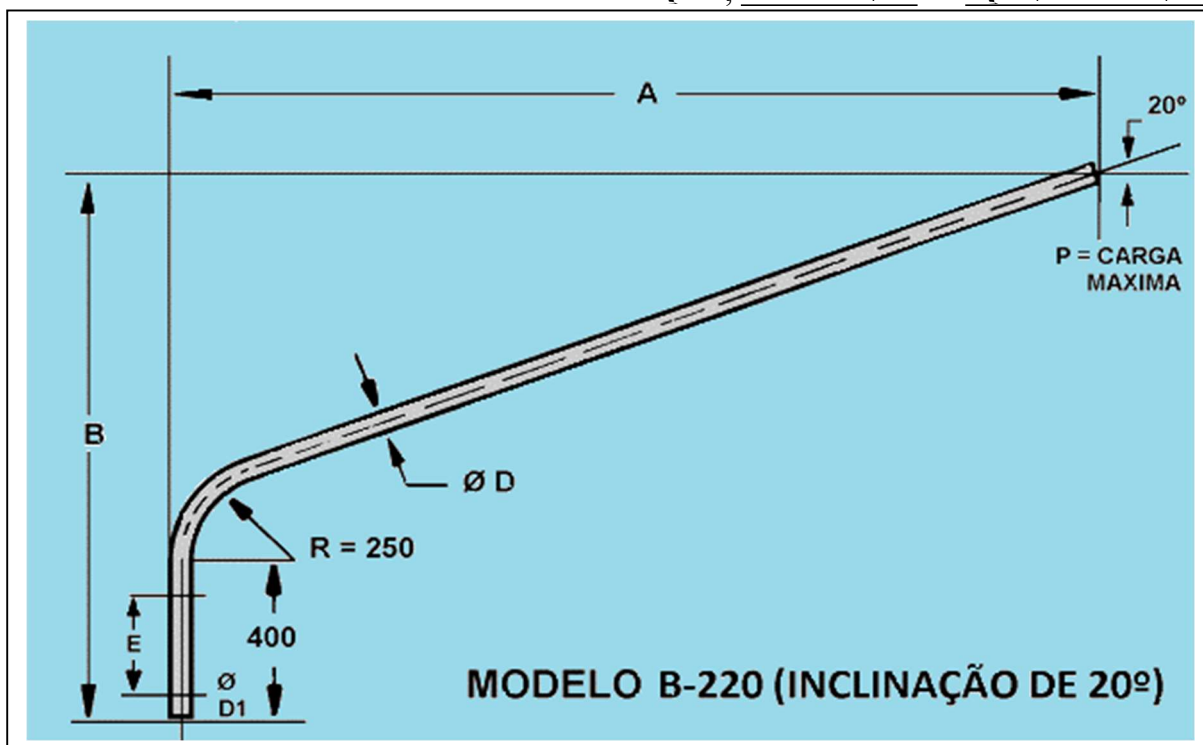
Pintado A Galvanizado a Fogo conforme NBR 6323/2007A G A ou Galvanizado e Pintado A G A

Galvanizados – a Granel / Pintados - protetor plástico.

G D A A medidas em m/m)

TIPO	A	B	C	E	D	D1	Carga (Kg)
B-210/10-35	1000	900	400	300	33	14	7,000
B-210/15-35	1500	1100	400	300	33	14	5,600
B-210/20-35	2000	1300	400	300	33	14	5,000
B-210/15-50	1500	1100	400	300	48	18	16,000
B-210/20-50	2000	1300	400	300	48	18	14,000
B-210/25-50	2500	1500	400	300	48	18	12,000
B-210/15-60	1500	1100	400	300	60	18	22,000
B-210/20-60	2000	1300	400	300	60	18	20,000
B-210/25-60	2500	1500	400	300	60	18	18,000

Devido à constante aprimoramento deste produto, reservamo-nos o direito de alterá-lo a qualquer momento sem prévio aviso.



A A D A

C D A A

Confeccionado em tubo de aço SAE 1010/1020, com dimensões abaixo demonstradas, ou conforme projeto, com sistema de fixação ao poste através de abraçadeiras em aço adequada ao diâmetro do poste ou chumbadores para fixação em paredes (não fornecidos).

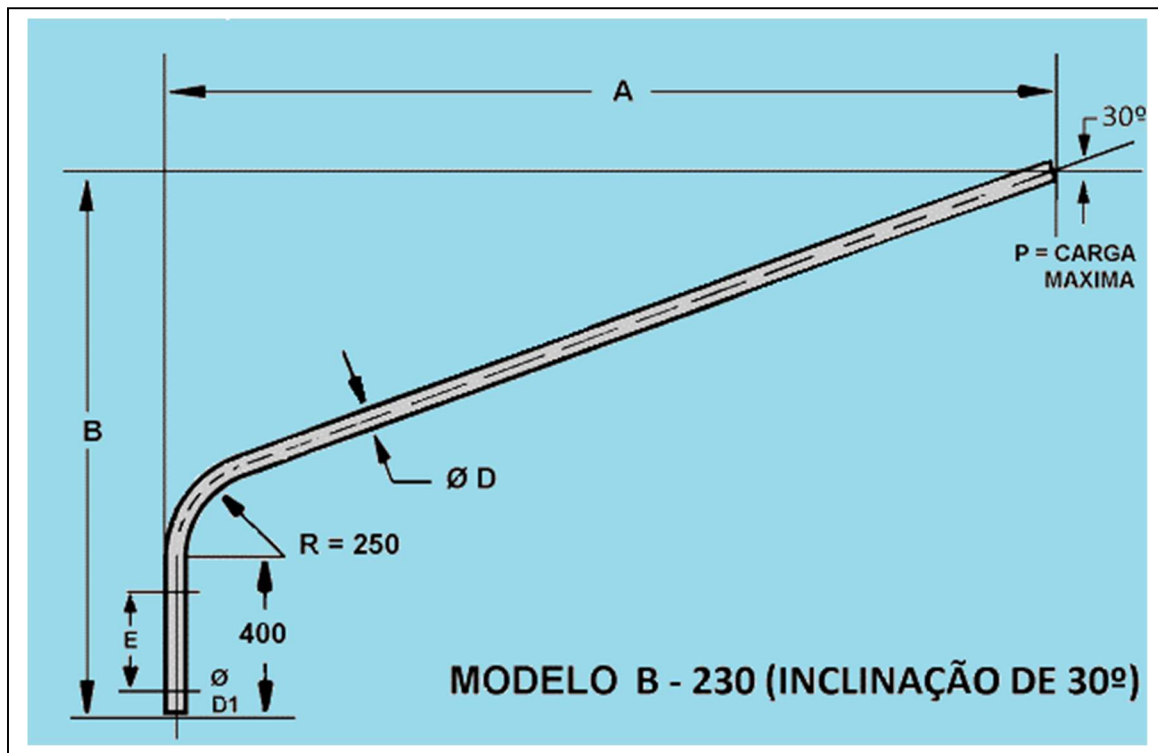
Instalação de aparelhos de iluminação pública e seus acessórios, em poste reto confeccionado em aço, madeira ou concreto, fachadas ou paredes, para iluminação de ruas, avenidas, áreas de passagens ou movimentação, estacionamentos e outras.

Pintado A Galvanizado a Fogo conforme NBR 6323/2007A G Aço Galvanizado e Pintado A G A

Galvanizados – a Granel / Pintados - protetor plástico.

G D A (medidas em m/m)

TIPO	A	B	C	E	D	D1	INCLIN	Carga (Kg)
B-220/10-35	1000	800	400	300	33	14	20°	7,000
B-220/15-35	1500	1000	400	300	33	14	20°	5,600
B-220/20-35	2000	1150	400	300	33	14	20°	5,000
B-220/10-50	1000	800	400	300	48	18	20°	19,000
B-220/15-50	1500	1000	400	300	48	18	20°	16,000
B-220/20-50	2000	1150	400	300	48	18	20°	14,000
B-220/25-50	2500	1300	400	300	48	18	20°	12,000
B-220/15-60	1500	1000	400	300	60	18	20°	22,000
B-220/20-60	2000	1150	400	300	60	18	20°	20,000
B-220/25-60	2500	1300	400	300	60	18	20°	18,000



A A D A

C D A A

Confeccionado em tubo de aço SAE 1010/1020, com dimensões abaixo demonstradas, ou conforme projeto, com sistema de fixação ao poste através de abraçadeiras em aço adequada ao diâmetro do poste ou chumbadores para fixação em paredes (não fornecidos).

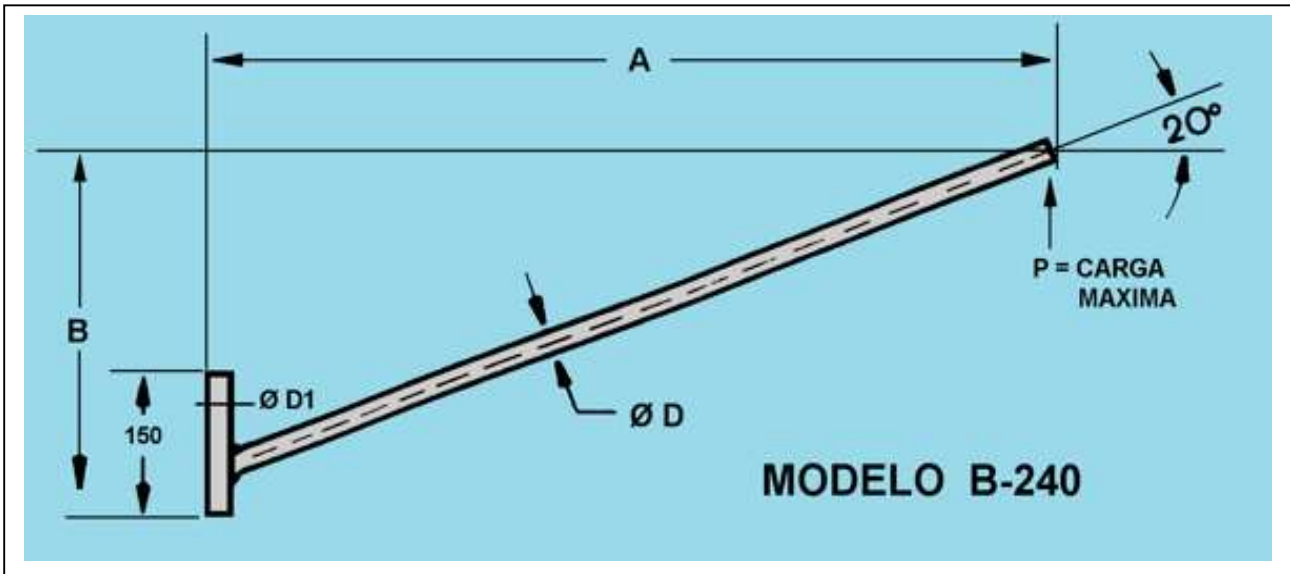
Instalação de aparelhos de iluminação pública e seus acessórios, em poste reto confeccionado em aço, madeira ou concreto, fachadas ou paredes, para iluminação de ruas, avenidas, áreas de passagens ou movimentação, estacionamentos e outras.

Pintado A Galvanizado a Fogo conforme NBR 6323/2007A G Aço Galvanizado e Pintado A G A

Galvanizados – a Granel / Pintados - protetor plástico.

G D A (medidas em m/m)

TIPO	A	B	C	E	D	D1	INCLIN	Carga (Kg)
B-230/10-35	1000	950	400	300	33	14	30°	7,000
B-230/15-35	1500	1150	400	300	33	14	30°	5,600
B-230/20-35	2000	1400	400	300	33	14	30°	5,000
B-230/10-50	1000	950	400	300	48	18	30°	19,000
B-230/15-50	1500	1150	400	300	48	18	30°	16,000
B-230/20-50	2000	1400	400	300	48	18	30°	14,000
B-230/25-50	2500	1600	400	300	48	18	30°	12,000
B-230/15-60	1500	950	400	300	60	18	30°	22,000
B-230/20-60	2000	1400	400	300	60	18	30°	20,000
B-230/25-60	2500	1600	400	300	60	18	30°	18,000



A

A A D A

A

C D A A

Confeccionado em tubo e chapa de aço SAE 1010/1020, com dimensões abaixo demonstradas, ou conforme projeto, com sistema de fixação ao poste através de abraçadeiras em aço adequada ao diâmetro do poste ou chumbadores para fixação em paredes (não fornecidos).

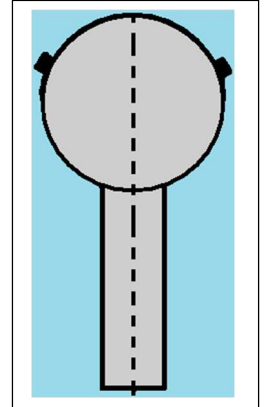
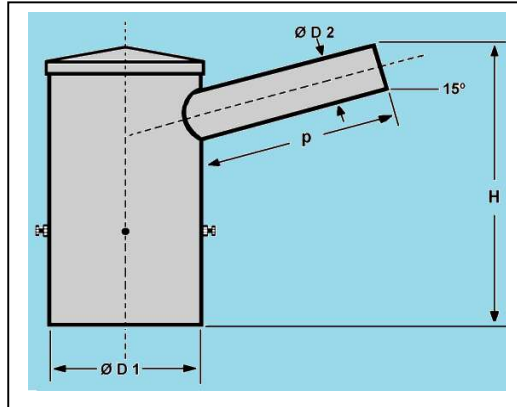
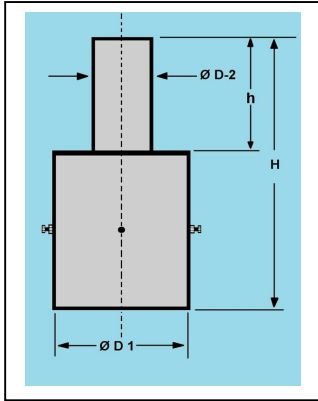
Instalação de aparelhos de iluminação pública e seus acessórios, em poste reto confeccionado em aço, madeira ou concreto, fachadas ou paredes, para iluminação de ruas, avenidas, áreas de passagens ou movimentação, estacionamentos e outras.

Pintado
Galvanizado a Fogo conforme NBR 6323/2007
Aço Galvanizado e Pintado
G
A

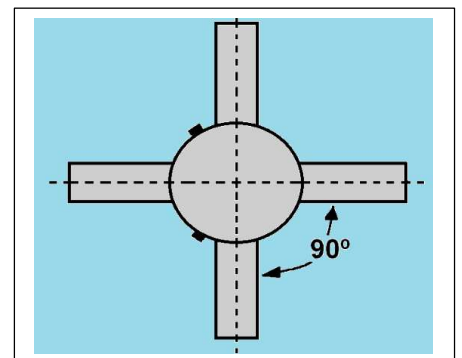
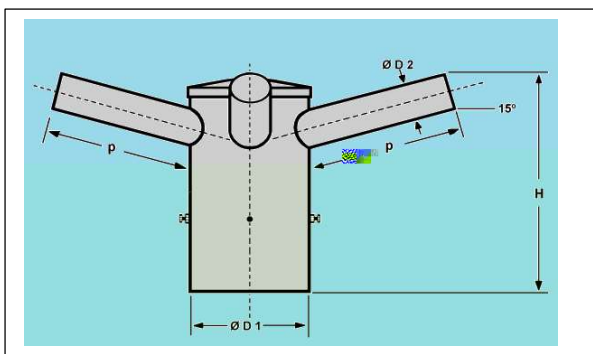
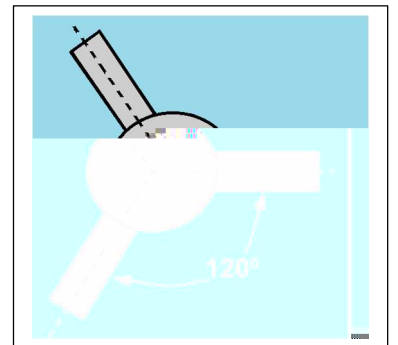
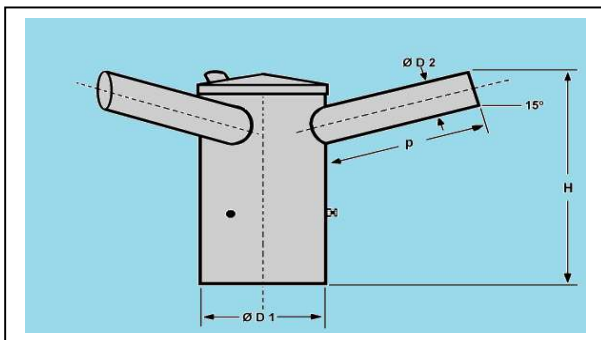
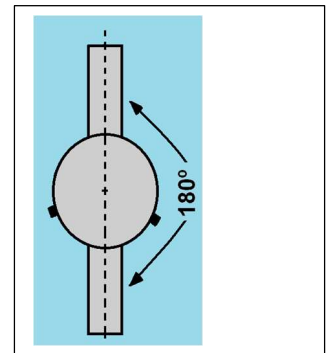
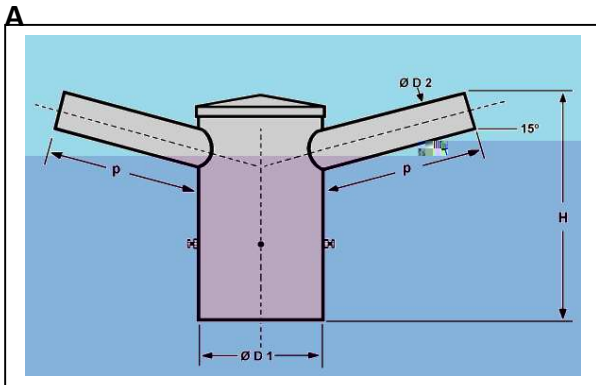
Galvanizados – a Granel / Pintados - protetor plástico.

G D A (medidas em m/m)

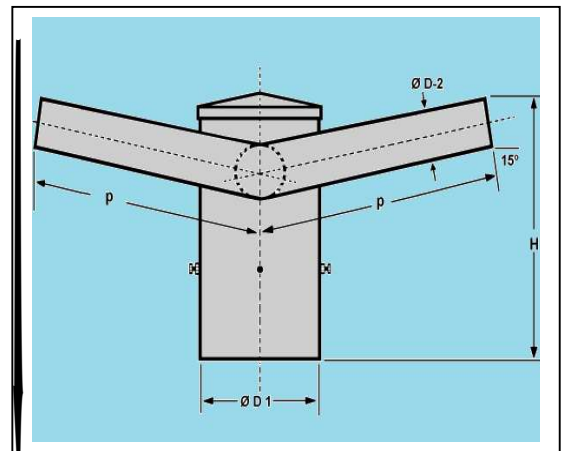
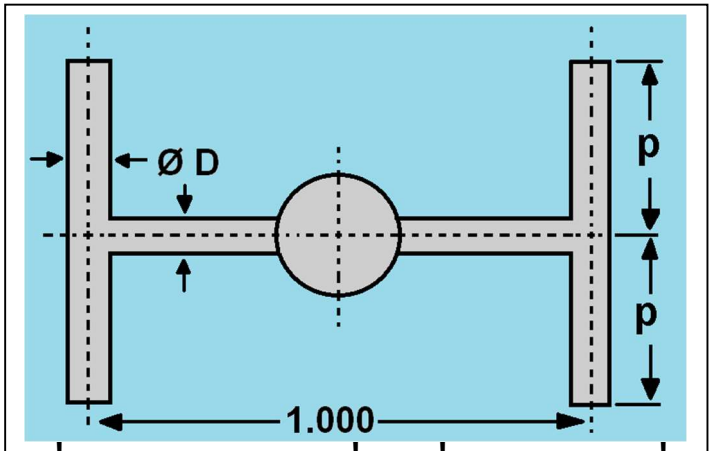
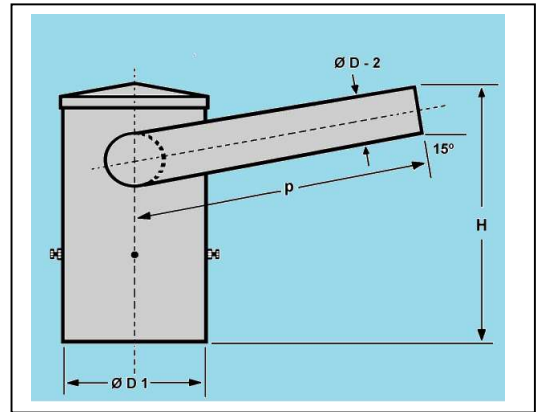
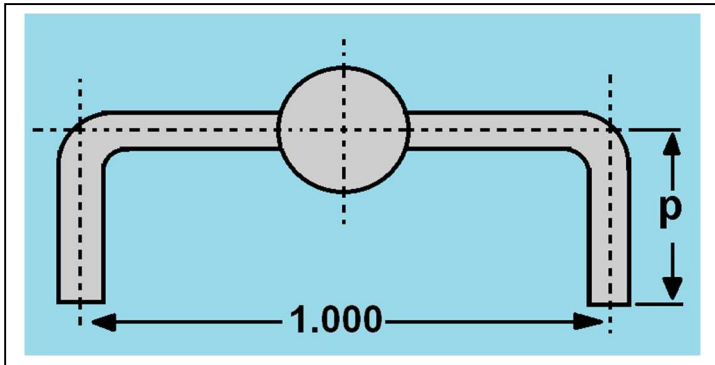
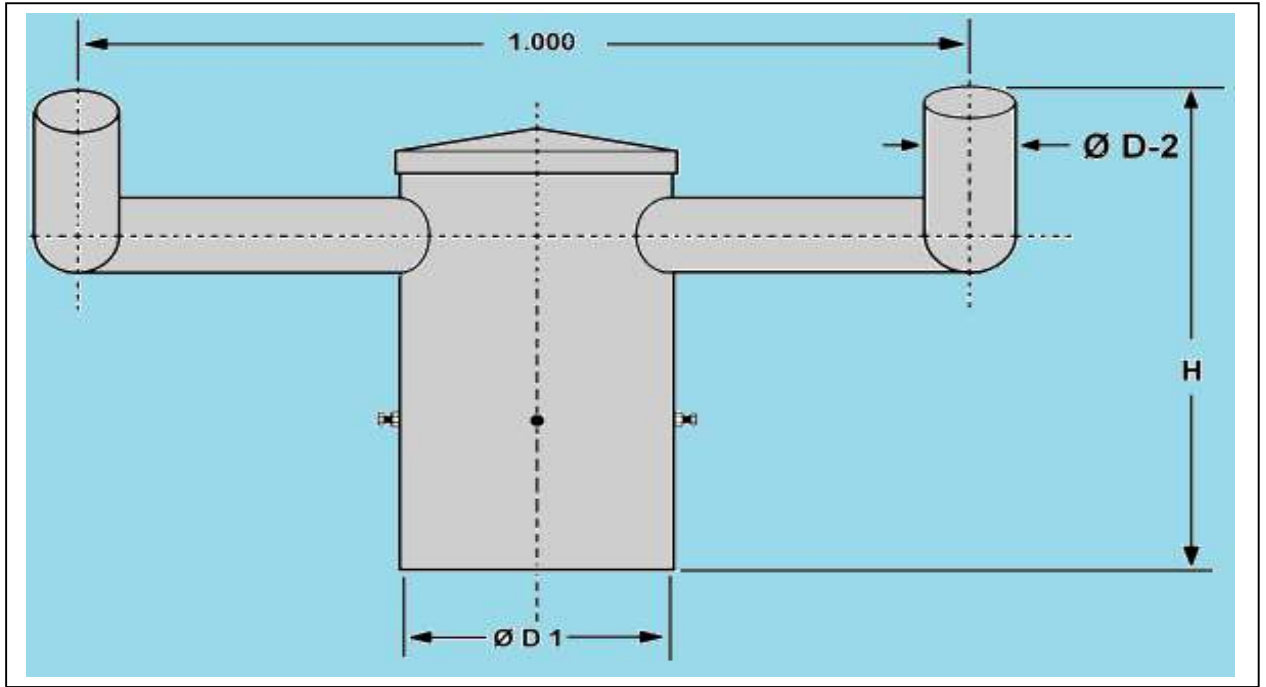
TIPO	A	B	C	E	D	D1	INCLIN	Carga (Kg)
B-240/10-25	1000	400	150	110	25	18	20°	3,000
B-240/15-25	1500	600	150	110	25	18	20°	2,500
B-240/20-25	2000	800	150	110	25	18	20°	2,000
B-240/10-50	1000	400	150	110	48	18	20°	20,000
B-240/15-50	1500	600	150	110	48	18	20°	18,000
B-240/20-50	2000	800	150	110	48	18	20°	12,000
B-240/10-60	1000	400	200	110	60	18	20°	22,000
B-240/15-60	1500	600	200	110	60	18	20°	18,000
B-240/20-60	2000	800	200	100	60	18	20°	14,000



A D A



A / 0 A / / / ; / / / / /



A

AAA

A / D A / / /
; / / / / /

D

B 21 21 021 31 -

conforme NBR 6323/2007.

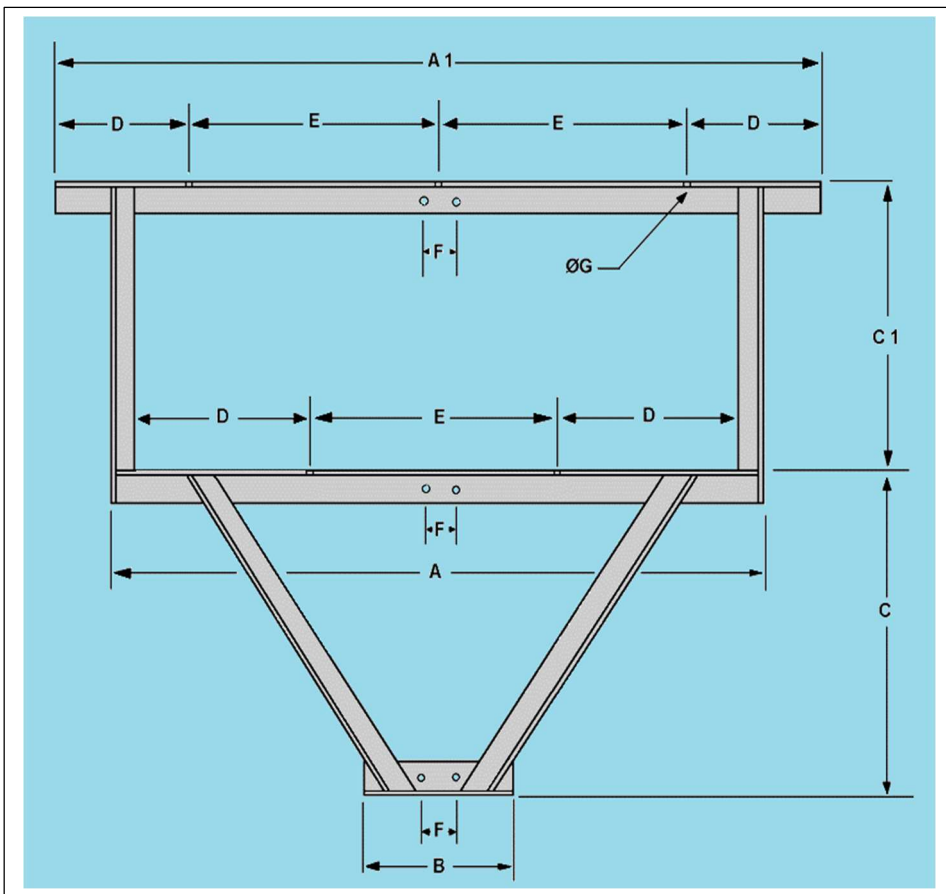
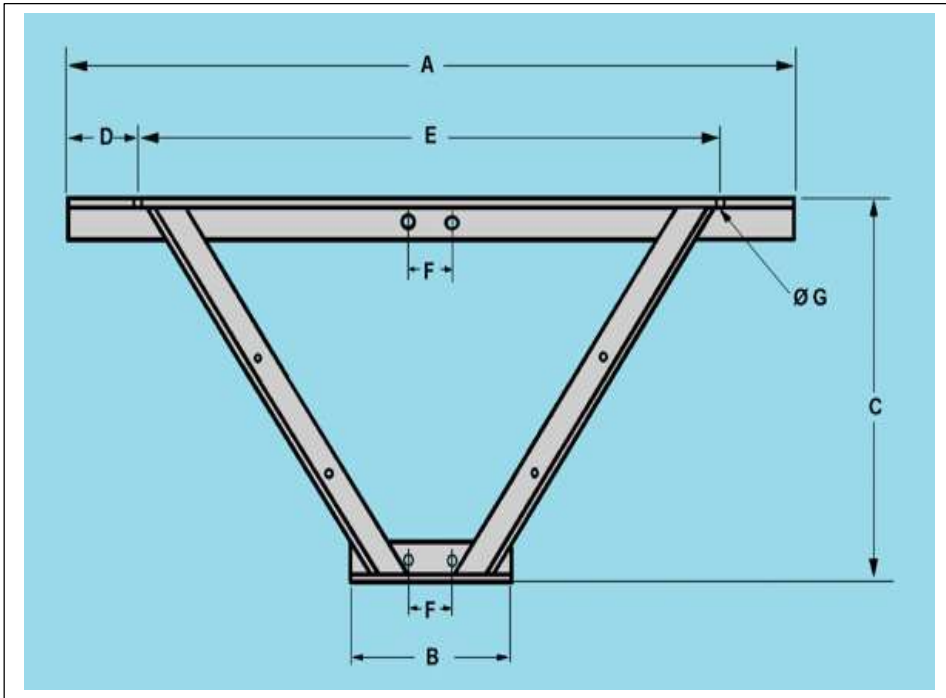
) 0 //

				2	3	
BD.	.7	311	511	87-31	71-41	2-911
BD.	.9	311	511	21 2-71	71-41	4-111
BD.	.21	311	611	226-11	71-41	5-211
BD.	.23	311	611	241-11	71-41	6-311
BD.	.25	311	611	261-11	71-41	7-211

			2	3	C. 2	C. 3	C. 4	C. 5	D. 3	5
.12	311Ø61	411	74-11	36-51	2-91	3-111	3-411	3-961	5-511	5-811
.13	311Ø61	411	74-11	44-81	2-99	3-341	3-611	4-311	5-711	7-211
.14	311Ø61	411	74-11	59-41	3-11	3-611	4-361	5-411	7-811	9-711
.15	361Ø61	411	74-11	71-41	3-61	3-951	4-961	6-511	22-911	28-111
.16	311Ø61	411	87-31	59-41	3-31	3-811	4-241	5-151	9- 11	21- 11
.17	311Ø61	411	87-31	71-41	3-51	3-711	4-811	6-611	25-211	2- 411
.18	311Ø61	411	21 2-71	59-41	4-11	3-611	4- 61	5-911	5-11	22-511
.19	311Ø61	411	21 2-71	71-41	4-31	3-961	5-611	6-911	25-711	2- 911
.1:	311Ø61	411	225-41	59-41	5-71	3-911	4- 61	6-611	21-511	23-511
.21	311Ø61	411	225-41	71-41	5-21	3-611	6-911	7-511	26-711	31-911
.22	311Ø61	411	241-11	59-41	6-811	3-911	6-411	7-311	22-311	24-311
.23	311Ø61	411	241-11	71-41	6- 61	6-311	6- 11	8-311	27-511	32-711

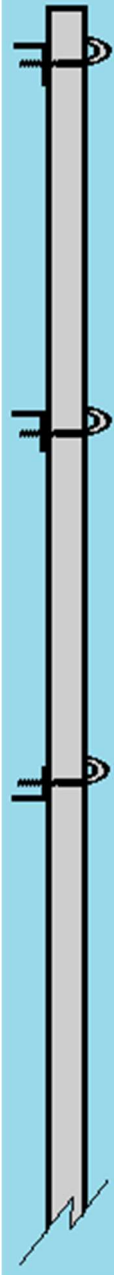
A / 0 A / / / ; / / / / /

A N 



SISTEMA DE FIXAÇÃO

Grampos U Galv. Fogo



A / 0 A /
/ / /

conforme NBR 5323/2007.

; .613- .641- .64202- .643- .651- .66802- .671 .691024
 ; .613B - .614B - .6420B- .666021- .681 .691046
 ; .64204-66602- .6660B .6680B/

		B											
		/	/	B	B. 20B.3	C	D	D. 2					
D . 20B)2	3	4-211	2111	.	311	511	.	311	711	81	23-6	
D . 204)2	4	4-911	2611	.	311	511	.	311	661	81	23-6	